

Markýzy

Montážní manuál

La porte

Markýza ITALIA BALKÓNOVÁ

Základní specifikace produktu



TECHNICKÉ SPECIFIKACE

• Barvy	RAL
• Elektrický pohon	NE
• Ruční pohon	ANO
• Maximální šířka	5.0 m
• Maximální dosah	0.7 m
• Kazeta	NE
• Stříška volitelná	NE
• Úhel náklonu*	900
• Opláštění	150 vzorů
• Falbana	ANO



* Maximální úhel náklonu závisí na místě, kde jsou ramena namontována.

Způsob upevnění



Ovládání

Slouží k vytažení a zatažení markýzy

Manuální – klika

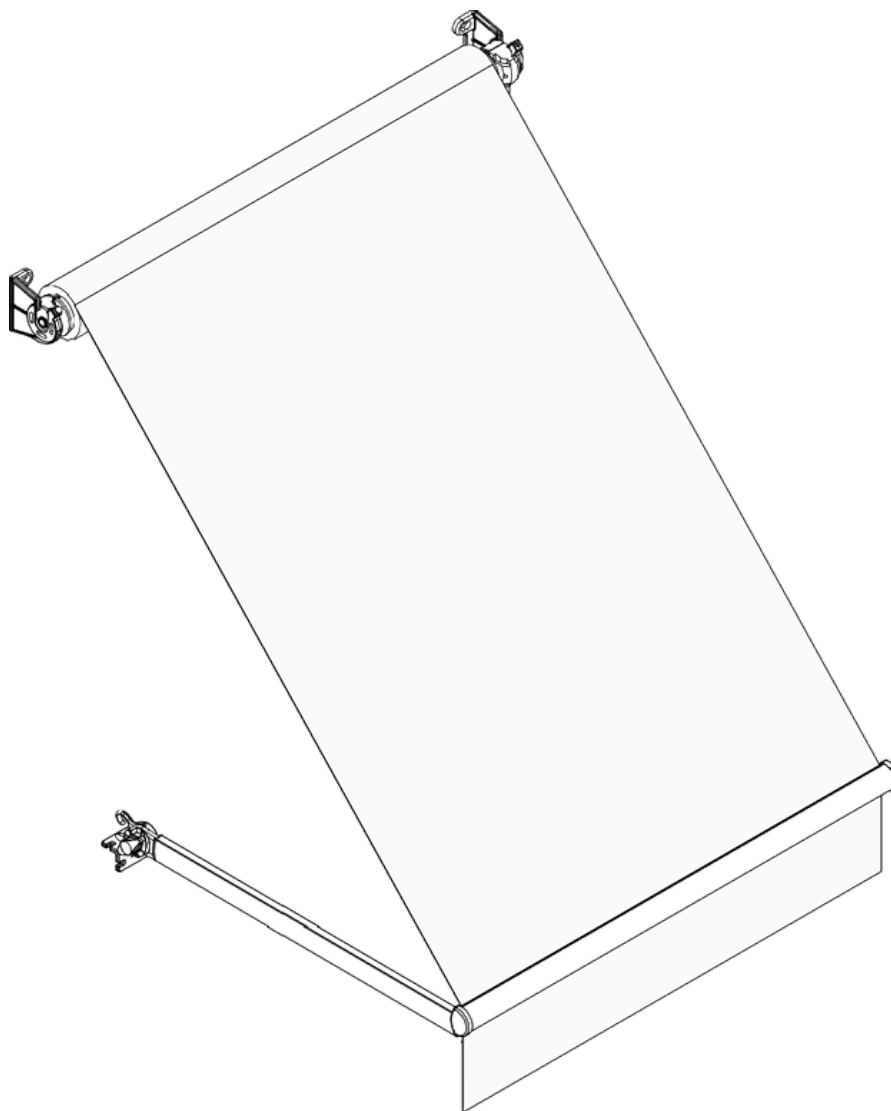
MARKÝZA ITALIA

Zábradlí Italia je estetickým štítem proti slunci. Je praktickou ozdobou balkonů, teras a balkónových výklenků. Charakteristická ramena této markýzy jsou připevněna k balkonovému zábradlí. Jejich konstrukce umožňuje nastavit vhodný úhel sklonu. Na koncích a ve spodní části ramen jsou háčky, ke kterým se připevňuje přední tyč s látkou. Vhodného napnutí markýzy se dosáhne srolováním přebytečné látky. Díky lehké konstrukci markýzy je její montáž velmi snadná. Použití balustrádových ramen poskytuje větší volnost při instalaci na balkonech. Konstrukce je opatřena práškovou barvou v bílé barvě.

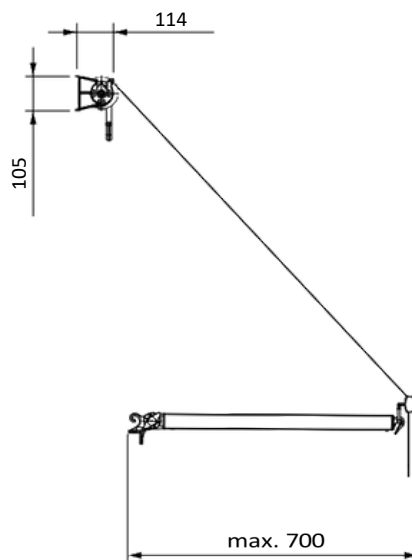
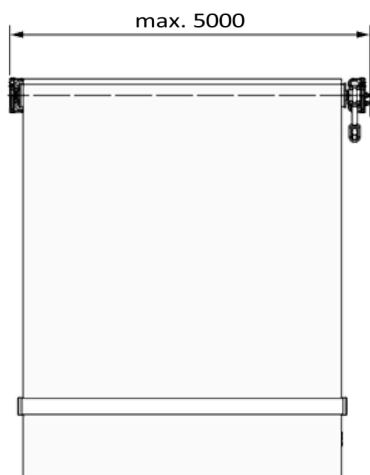
VLASTNOSTI PRODUKTU

- Extrudovaná hliníková konstrukce
- Ramena vhodná pro montáž na zábradlí
- Úchyty na konci a na základně ramen poskytují dvě možnosti upevnění látky.
- Úhel sklonu lze nastavit díky konstrukci ramene (zámek ramene)

MARKÝZA ITALIA
Izometrický pohled



MARKÝZA ITALIA
Maximální dosah



MARKÝZA ITALIA

Metody montáže



upevnění na
ramenní hák
(paže spuštěná)



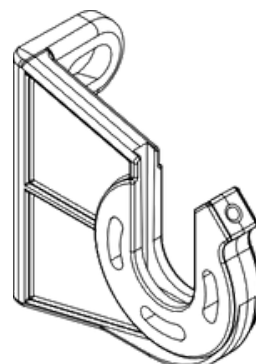
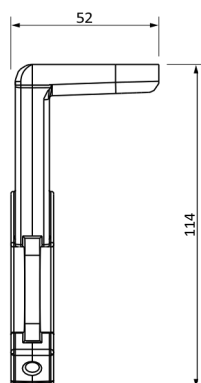
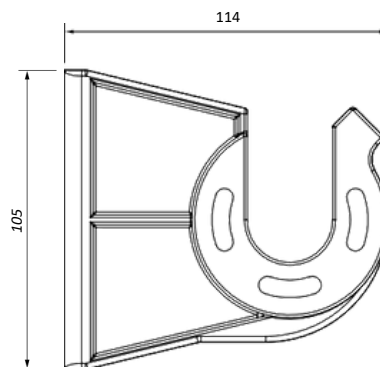
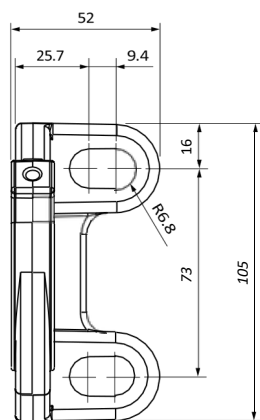
upevnění na
ramenní hák



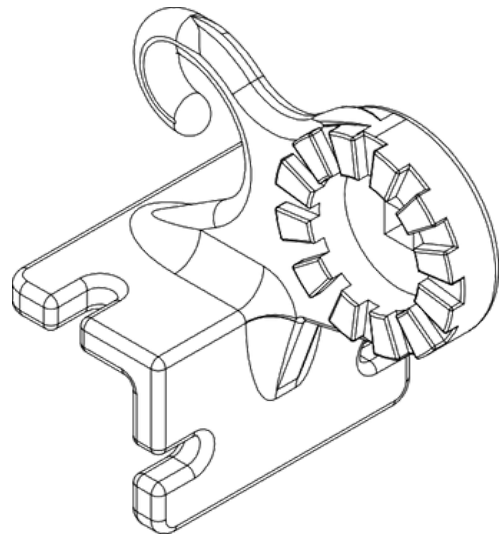
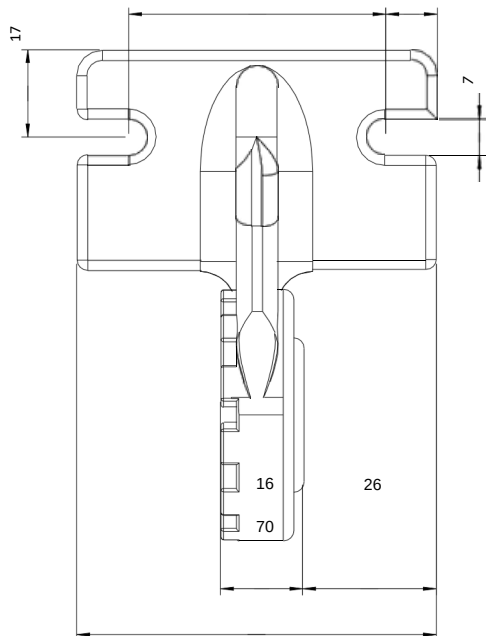
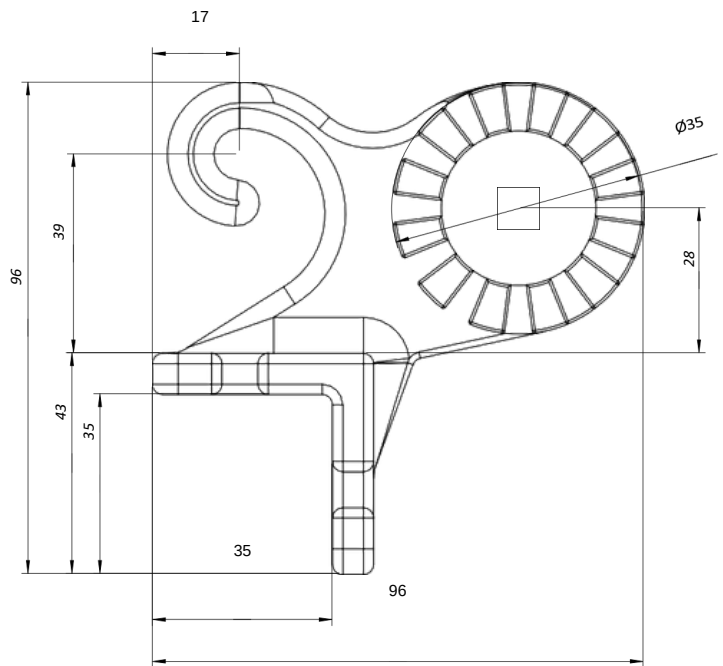
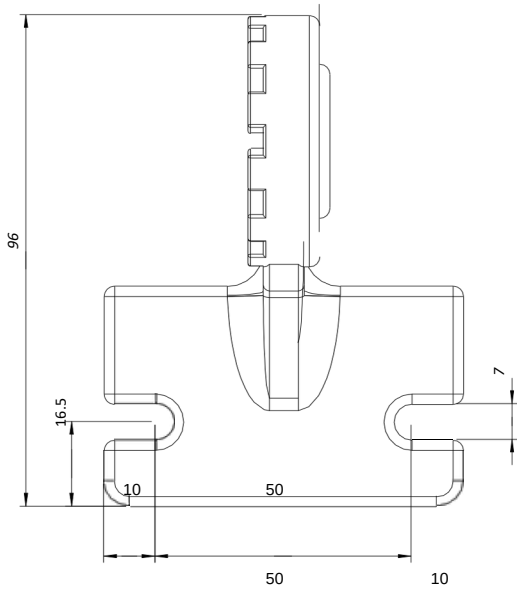
přípevnění k rameni

MARKÝZA ITALIA

Montáž na stěnu a strop



MARKÝZA ITALIA
Držák zábradlí



INSTALACE PRODUKTU

Tato kapitola obsahuje obecné požadavky na instalaci produktu.

Správná instalace je nezbytnou podmínkou pro správnou funkci výrobku. SELT doporučuje použití specializovaných montážních týmů, aby byla zajištěna správná instalace pro kupujícího. Všeobecné požadavky na bezpečnou instalaci

- Je nutné dodržovat obecná pravidla stavební praxe.
- Dodržujte platné předpisy BOZP, zejména pokud jde o bezpečnost při práci s elektrickými zařízeními a při práci ve výškách. • Výrobek musí být mechanicky připevněn (pěny, lepidla nebo podobné materiály nejsou povoleny jako upevňovací materiály).
- Výrobek by měl být připevněn k trvalým prvkům stavby (stěny, překlady, ocelová konstrukce, konstrukce hliník, okenní truhlářství).
- Základna, ke které budou připevněny nástěnné astropní držáky produktu, by měla být bezpečná konstrukce (beton, cihla atd.). Výrobek nesmí být namontován na prvky, které neposkytují dostatečnou nosnost.
- Instalace se provádí na rovných, suchých površích stěn odpovídající pevnosti, konstruovaných v souladu s obecnými zásadami stavebního umění.
- V případě kovových konstrukcí spojujících dohromady vsouladu s platnými předpisy týkajícími se spojování kovů, montáž se provádí do materiálů s vhodnou tloušťkou stěny.
- Před zahájením montáže odstraňte z montážní zóny všechny nepotřebné prvky.
- Před instalací by měly být deaktivovány všechny mechanismy nepotřebné pro provoz měniče.

Informační tabulka

Výrobce umožňuje instalaci výrobku do následujících typů podkladu (nosná vrstva stěny):

- beton niezbrojony lub zbrojony klasy min. C20/25 niezarysowany,
- beton jako výše s tepelně izolační vrstvou do tloušťky 25 cm,
- stěna min. 24 cm zmasivní Mz cihly formátu NF osíle min. 20 MPa ahustota > 1,8 kg/dm³ na maltu M2,5 až M9, -stěna min. 24 cm ze silikátových tvárnic osíle min. 10 MPa ahustotu > 2 kg/dm³ na maltu M2,5 až M9
- stěna min. 17,5 cm zděrovaných silikátových tvárnic o síle min. 20 MPa ahustota > 1,4 kg/dm³ na minomet M2,5 až M9
- dřevěné trámy (stěna/strop) třída min. C24 bez trhlin o tloušťce min. 100 mm
- dřevěné krokve tř C24 bez trhlin otloušťce min. 70 mm
- stěny ze silikátových tvárnic (plných nebo dutinových) svrstvou tepelné izolace - nutná konzultace s autorizovaným projektantem, - stěny zplných cihel svrstvou tepelné izolace - nutná konzultace s autorizovaným projektantem, - stěna z dutinky keramické tvárnice bez izolace nebo svrstvou tepelné izolace - nutná konzultace s autorizovaným projektantem - pórobetonové tvárnice - nedoporučený podklad. Výše uvedený seznam substrátů je pouze orientační. Vhodnost podkladu závisí na konkrétním umístění a velikosti výrobku amusi být vybrána autorizovaným konstruktérem.

4.1 POŽADAVKY NA BEZPEČNOU MONTÁŽ VÝROBKU VE VÝŠCE



Instalace výrobku zdůvodnuje nutnost provádět práce ve výškách je zvláště nebezpečná, protože představuje zvláště vysoké riziko ohrožení bezpečnosti zdraví osob, zejména pád z výšky.

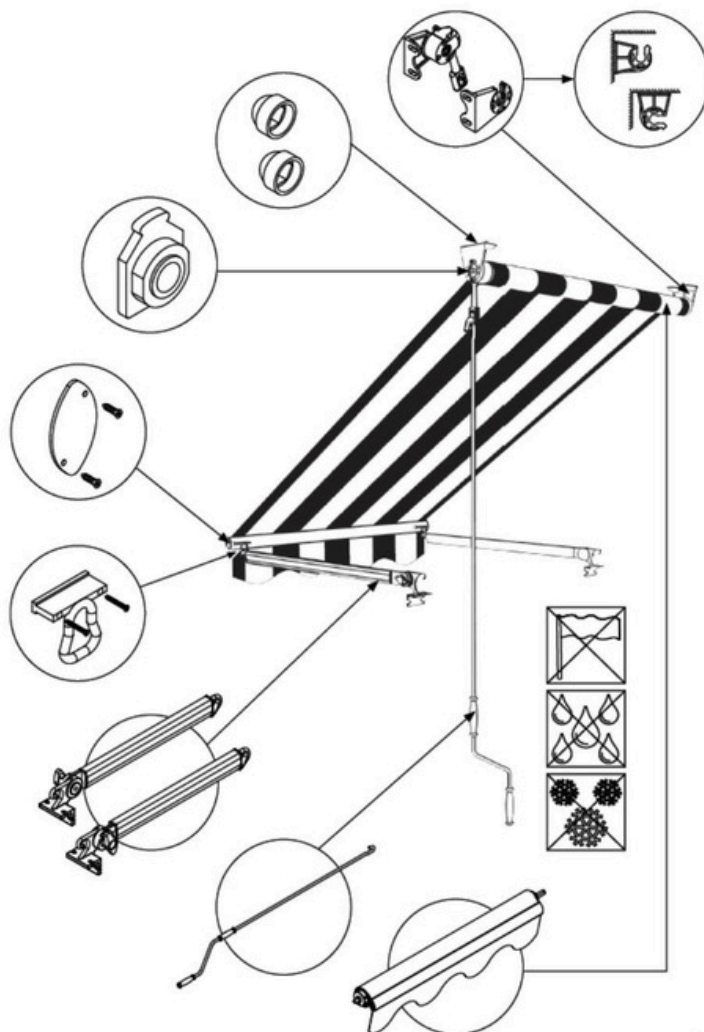
Kupující je povinen provést montáž vsouladu s aktuálně platnými předpisy BOZP vdané zemi. Je odpovědností kupujícího vypracovat plán ochrany zdraví a bezpečnosti během instalace. Při montáži by měl kupující dodržovat předpisy BOZP související s prací ve výškách, zejména:

- přímý dohled nad jejich výkonem osobami k tomu určenými (např. předák),
- vhodná ochranná opatření, zejména prostředky chránící před pády z výšky,
- podrobné pokyny pro zaměstnance pracující ve výškách,
- nutnost použití: žebříků spříslušnými certifikáty kvality a bezpečnosti, lešení, svorky bezpečnostní zařízení, plošiny svhodnou pevností pro předpokládané zatížení.

Práce ve výškách vyžadující použití osobních ochranných pracovních prostředků proti pádu z výšek musí provádět minimálně 2 osoby.

PŘÍPRAVA NA INSTALACI

- vybalte výrobek a zkontrolujte, zda jsou k dispozici všechny prvky potřebné pro jeho instalaci,
- Před montáží zkontrolujte, zda má podklad dostatečnou nosnost pro bezpečnou montáž
- připravit sadu potřebných nástrojů pro vlastní montáž.



VŠEOBECNÉ POKYNY PRO INSTALACI PRODUKTU

- Aby se předešlo riziku poškození rukou a prstů při otevírání a zavírání markýzy, měla by být namontována v takové výšce od země, aby při otevření byla její nejnižší část ve



Markýza je standardně balena v bublinkové fólii, na kritických místech chráněna polyuretanovou pěnou v biodegradabilní fólii a celá je zabalena ve vícevrstvé kartonové krabici v poloze odpovídající markýze namontované na stěně. Markýzu lze přepravovat pouze tímto způsobem. Jiná forma dopravy může mít za následek posunutí podpěr pružin v kazetě a výskyt tmavých pruhů podél linie švu krytu.



Nesprávná instalace může vést k nebezpečným situacím pro uživatele.

4.4 MONTÁŽNÍ NÁŘADÍ

	<p>vrtáky příklepová vrtačka, žebřík/lešení, šroubovák, kladivo</p>	<p>spolu, tužka/pero, úroveň, nástrčné/otevřené klíče, imbusové klíče, kotvy.</p>
--	---	---

4.5 INSTALACE

SELT doporučuje použití upevňovacích produktů Fischer -vybrané v závislosti na typu podkladu. Doporučená doporučení pro vybrané substráty:

a) Pro nethlinový beton třídy C20/25 ane vyšší než C50/60: •

Pro montáž nástěnného držáku (kazeta) -kotvy M10x110 A4 namontované na injektážní maltu. Doporučují se kotvy Fischer FIS A M10x110 A4 na bázi pryskyřice FIS V, hloubka uložení do betonu 80 mm, nebo ekvivalentní výrobek od jiného výrobce.

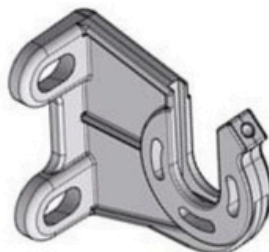
- Minimální tloušťka podkladu je 150 mm pro kotvy M10
 - Volba uchycení ramene závisí na provedení madla
- b) pro stěnu Porotherm s izolací max. 15 cm:

- Kotvy Mini Thermax –konzultace Fischer

c) na stěnu, plné cihly nebo beton s izolací max. 15 cm:

- Kotvy Mini Thermax –konzultace Fischer

Držák na stěnu a strop (vpravo)

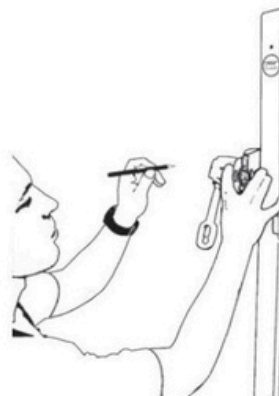


Nástěnné astropní držáky by měly být namontovány na obou stranách markýzy

1) Připravte si montážní nářadí podle seznamu.



2) Začněte montáž označením montážních míst pro rukojeť. Pomocí vodováhy nastavte svislou polohu, poté připevněte rukojeť a označte montážní otvory.



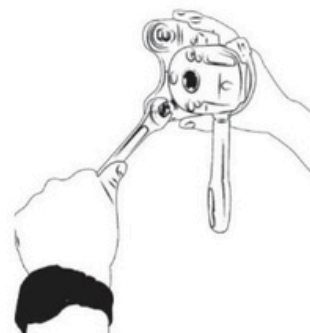
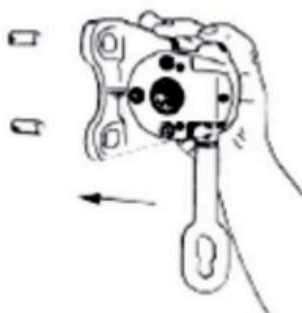
3) Na vyznačených místech vyvrtejte otvory.



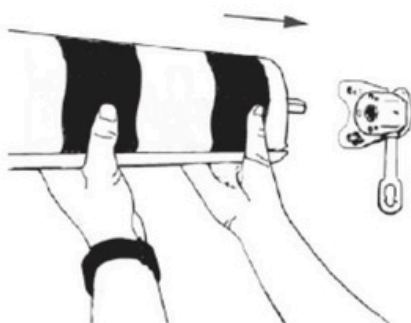
4) Nainstalujte montážní kotvy.



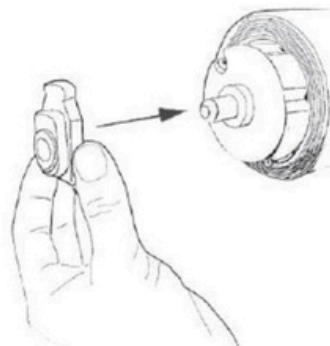
5) Přešroubujte nástěnný držák (strana pohonu)



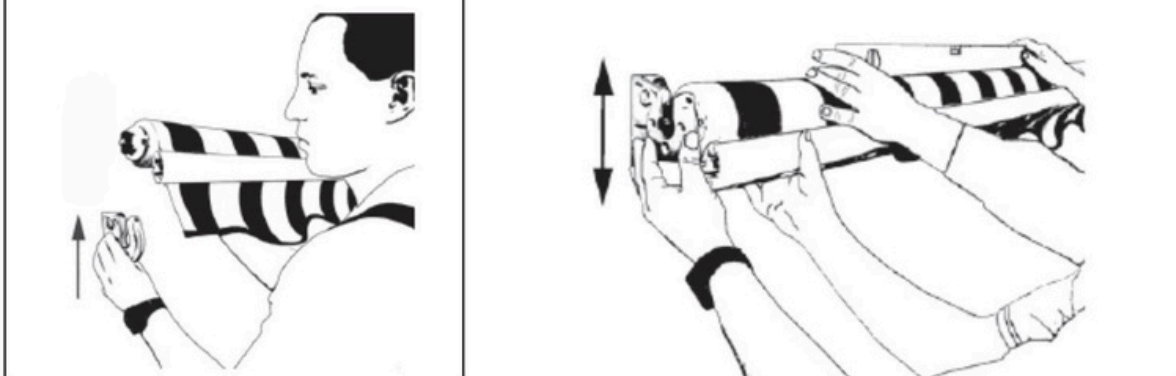
6) Nasadte markýzu se zástrčkou se čtyřhranným čepem na madlo na straně pohonu.



7) Umístěte plastové kluzné ložisko na konec navíjecí trubky skulatým čepem.



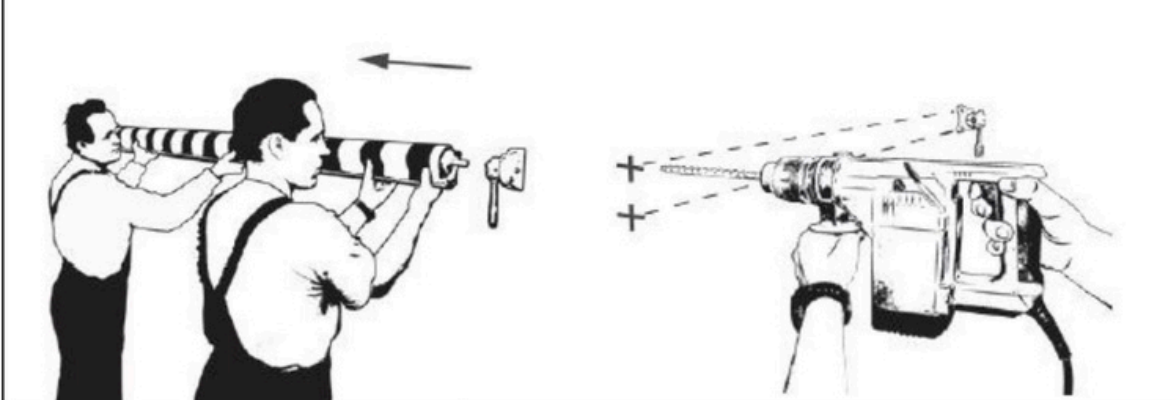
- a) 8) Na kulatém čepu skluzným ložiskem b) 9) Pomocí vodováhy nastavte markýzu tak, aby byla v rovině (čára).
nainstalujte druhou rukojeť.



- c) 10) Určete místo pro připevnění druhé rukojeti. Ujistěte se, že rukojeti jsou na jedné úrovni (přímce).



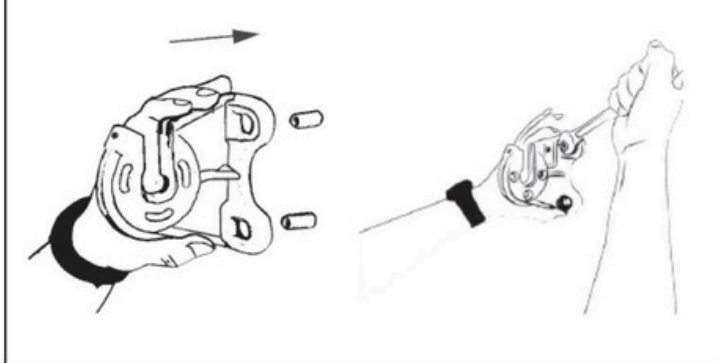
- d) 11) Sundejte markýzu ana označených místech vyvrtejte otvory.



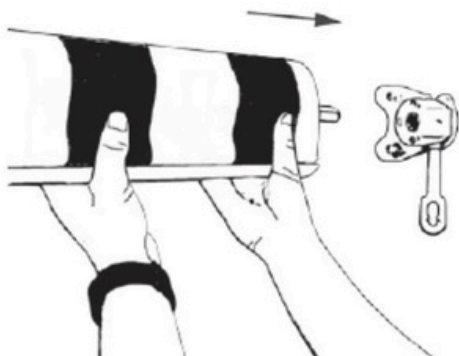
- 12) Nainstalujte montážní kotvy.



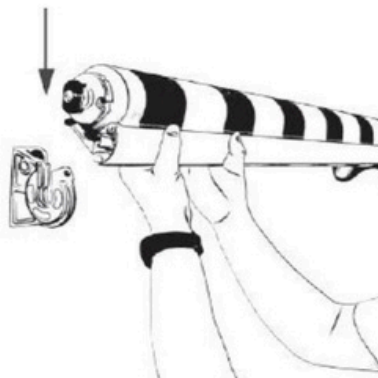
- 13) Našroubujte rukojeť.



14) Umístíte markýzu se zástrčkou se čtyřhranným čepem na madlo na straně pohonu.



f) 15) Zasuňte markýzu skulatým čepem akluzným ložiskem do druhého držáku aložisko zajistíte imbusovým šroubem.

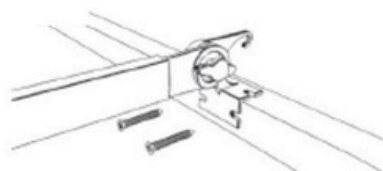
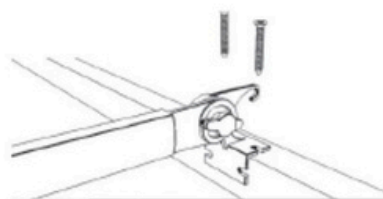
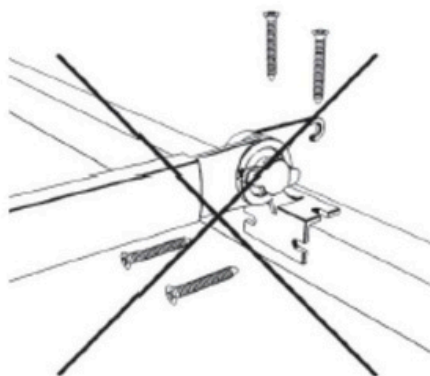
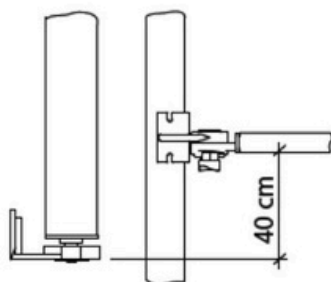
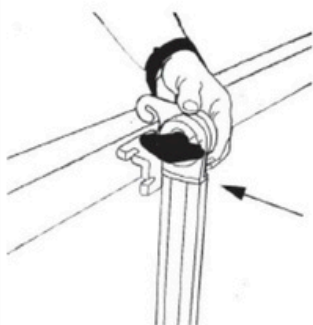


a)

16) Markýzu mírně rozvíňte.



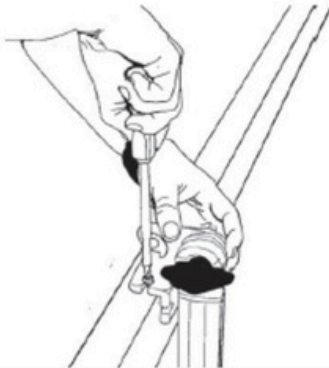
17) Začněte instalovat ramena označením míst, kde budou držáky ramen na zábradlí připevněny.



18) Na vyznačených místech vyvrtejte otvory.



19) Připevněte rameno k zábradlí.



20) Stejným způsobem připevněte druhé rameno.



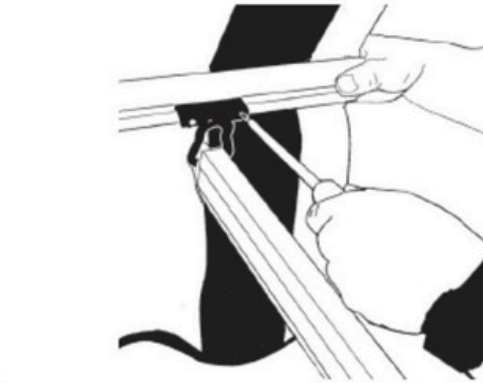
21) Vložte očka jedno po druhém do drážky předního nosníku.



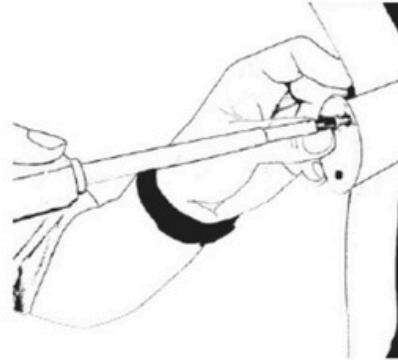
22) Knoflíkem uvolněte pojistku ramene a zahákněte horní část ramene (háček) za očko očka vpředním nosníku.



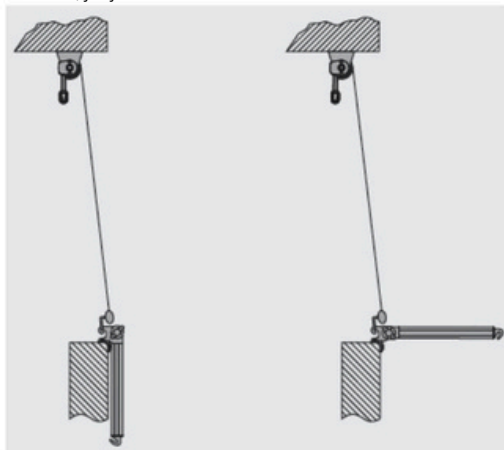
23) Zajistěte oka v předním nosníku šrouby.



24) Namontujte kryty předního nosníku pomocí šroubů.



Oka předního nosníku lze také připevnit kháku ramene, jak je znázorněno na obrázku.



RUČNÍ POHON

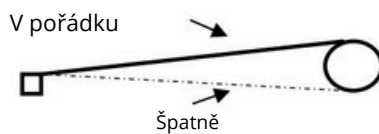
Nastavení úhlu markýzy se provádí:

odblokování zámku ramene pomocí knoflíku
nastavení zvoleného úhlu pomocí kliky
zablokování zámku ramene pomocí knoflíku

- Po nastavení úhlu se dosáhne vhodného napnutí látky markýzy jemným srolováním jejího přebytku •Převody 11:1 nemají ochranu proti přetočení (tzv. mechanický koncový spínač).
- Dbejte na stanovený maximální úhel sklonu markýzy.



Látka markýzy se nesmí navíjet v opačném směru (od spodní části rolety), mohlo by dojít k jejímu utržení rolety, poškození potahu nebo k poruše funkce markýzy.



Markýzy - návod na vyměření

Před vyměřením

V místě předpokládané Návod na montáže prověřit stav fasády a zdiva, její způsobilost pro umístění markýzy.

Zhodnotit výšku umístění ke splnění požadavku na zastínění a předpokládaném rozměru.

Šířka (mm) = skutečná šířka markýzy (v případě Návod na montáže do otvoru změřit šířku otvoru).

Výška (mm) = skutečná výška markýzy (v případě Návod na montáže do otvoru změřit výšku otvoru).

Pozn. V případě umístění markýzy v místě trvalého průchodu je nutno zachovat minimální podchodovou výšku 2200 mm při maximálním vysunutí markýzy.

