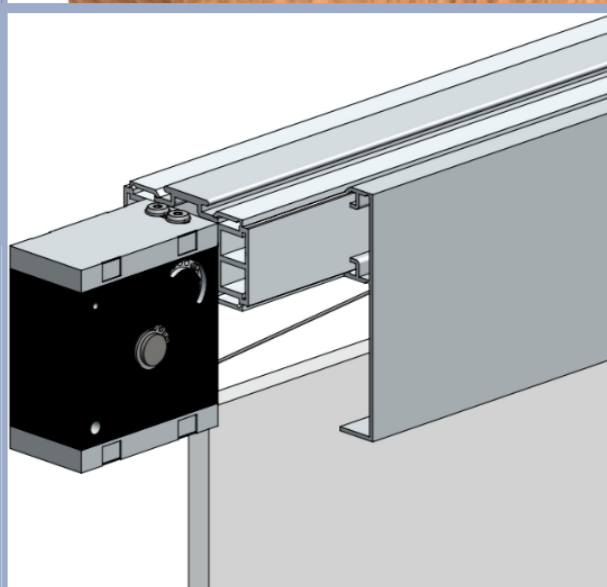
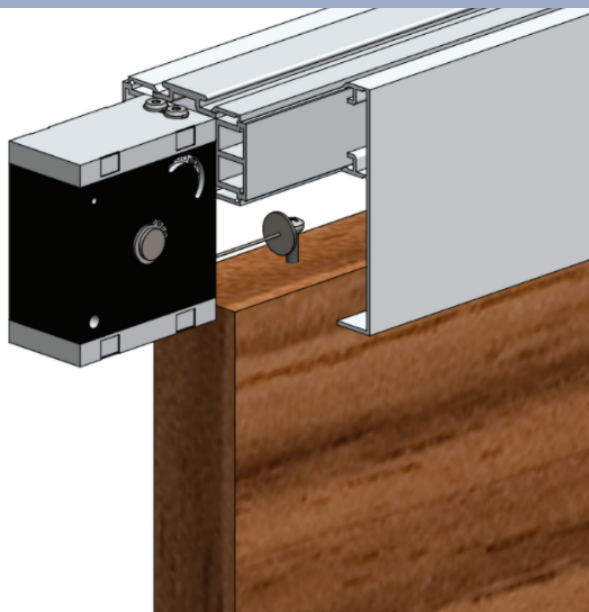


# Montážní manuál

## SOLIDO 80

**La** porte



# Obsah

---

## Solido 80 - dřevo

Montáž se samozavíracím zařízením ( 3 - 9)

Montáž s obyčejným zavíráním (10 - 15)

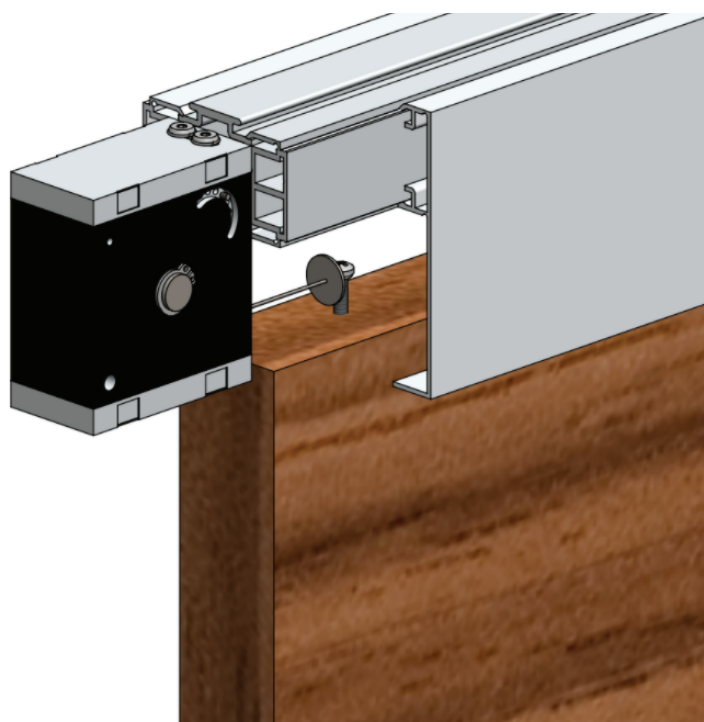
## Solido 80 - sklo

Montáž se samozavíracím zařízením (17 - 23)

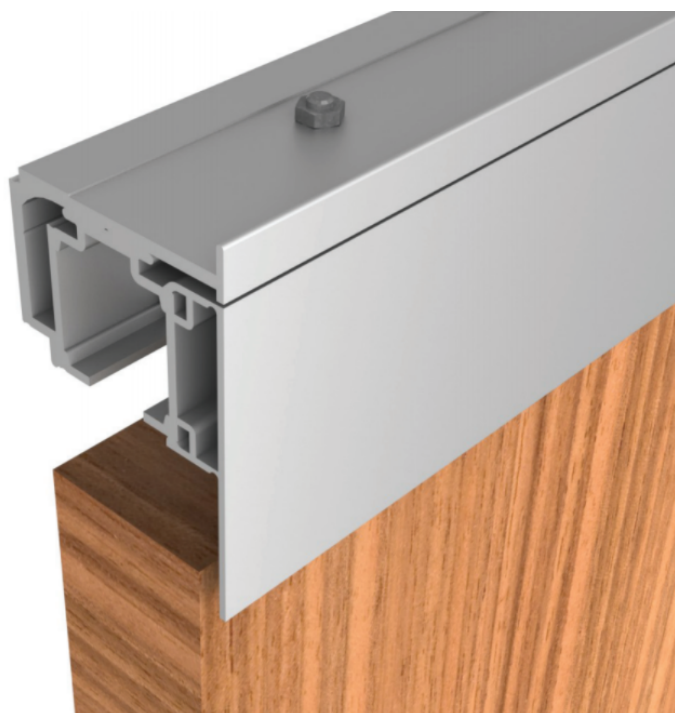
Montáž s obyčejným zavíráním (24 - 29)

# Solido 80 - dřevo

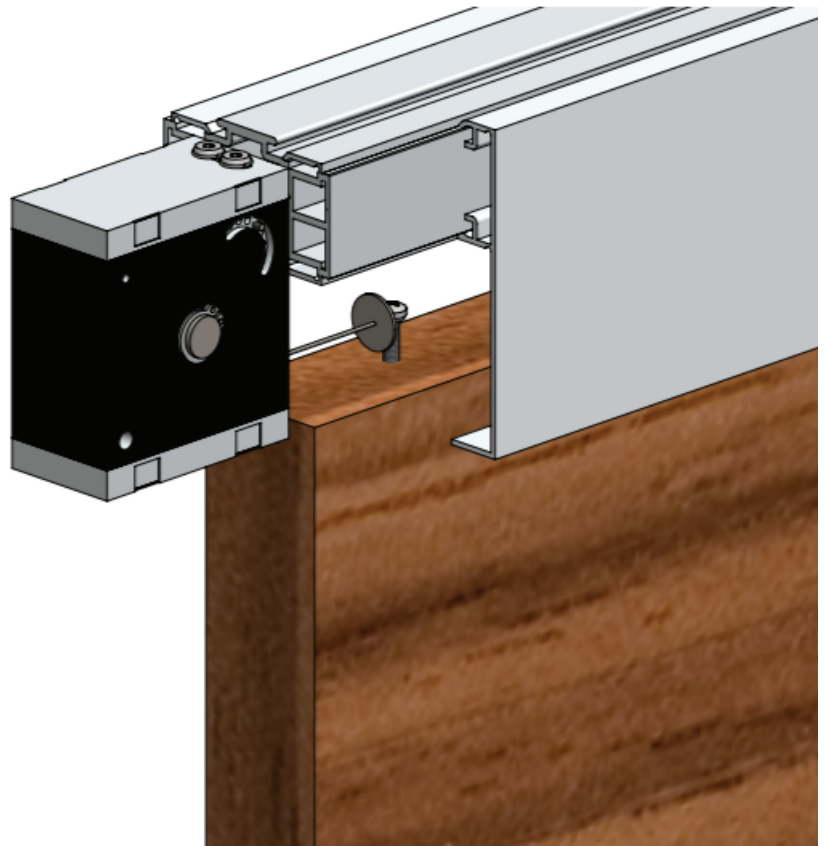
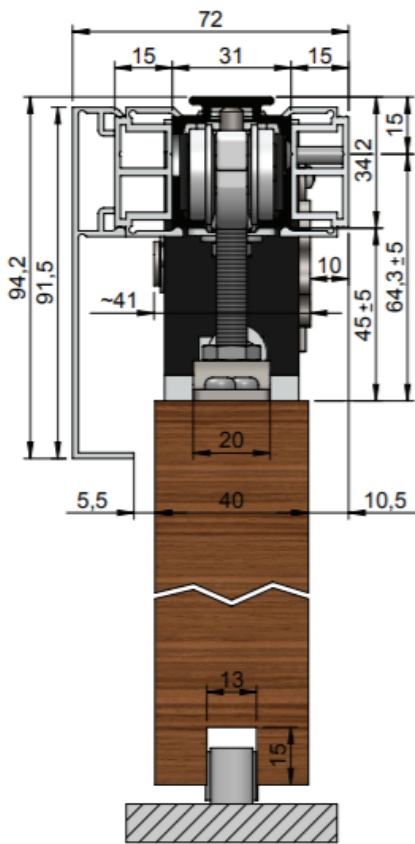
Montáž se  
samozavíracím  
zařízením



Montáž s  
obyčejným  
zavíráním

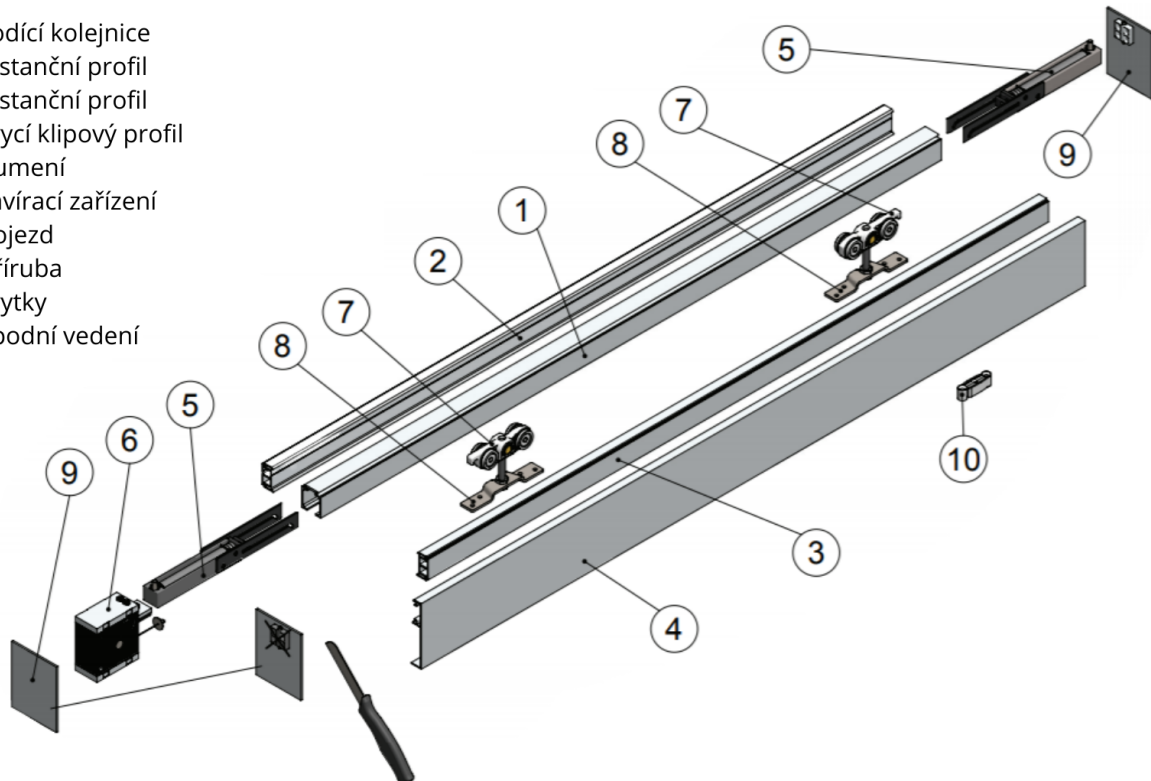


# Montáž se samozavíracím zařízením



**Upozornění:** Krycí profil musí být delší než kolejnice o 75 mm

- 1) vodící kolejnice
- 2) distanční profil
- 3) distanční profil
- 4) krycí klipový profil
- 5) tlumení
- 6) zavírací zařízení
- 7) pojezd
- 8) příruba
- 9) krytky
- 10) spodní vedení



# Montáž se samozavíracím zařízením

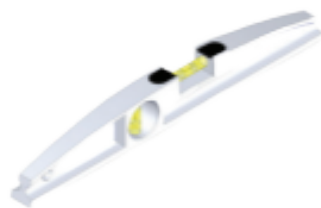
## Potřebné nářadí

- spojovací materiál podle potřeby

vrtačka



vodováha



vrták



křížový  
šroubovák



tužka



klíč



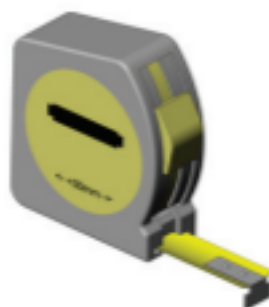
2x 13 / 1x 8

imbus



Velikost 3

metr

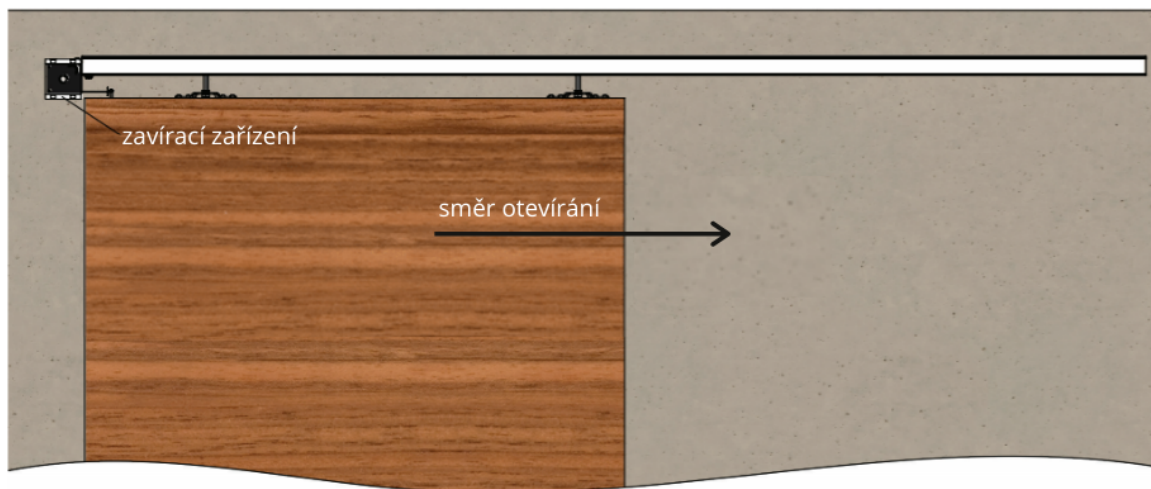


nůž

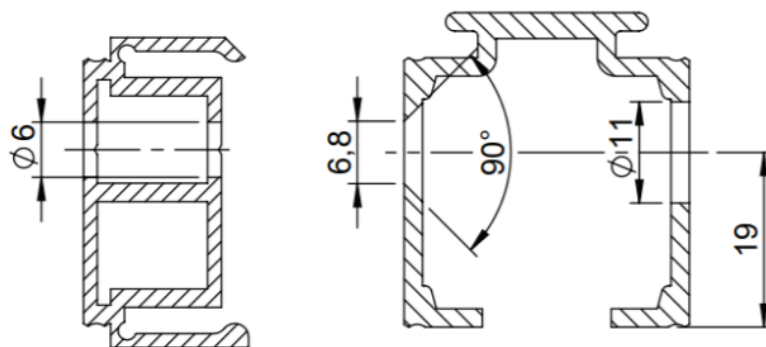


# Montáž se samozavíracím zařízením

1

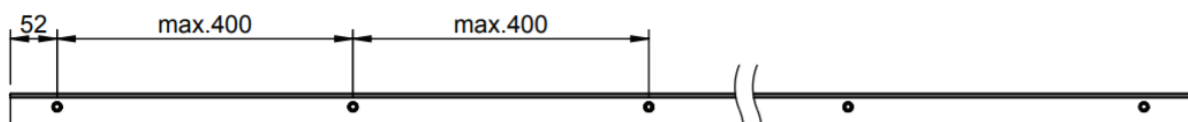


2



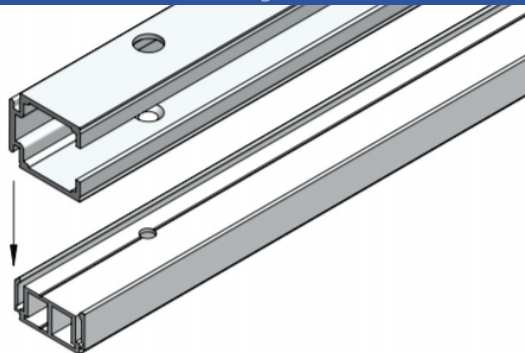
pro montážní šroub max.  $\varnothing 4,5$

3



Podle nákresu vyvrtáme díry.

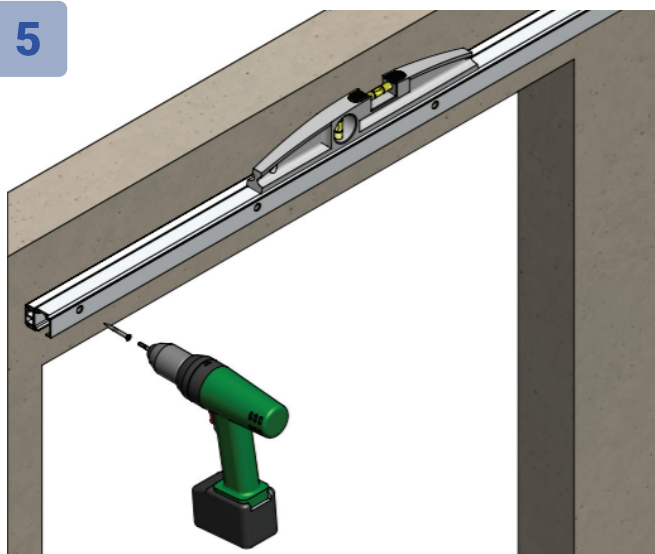
4



Vodící kolejnici zacvakneme do distančního profilu.

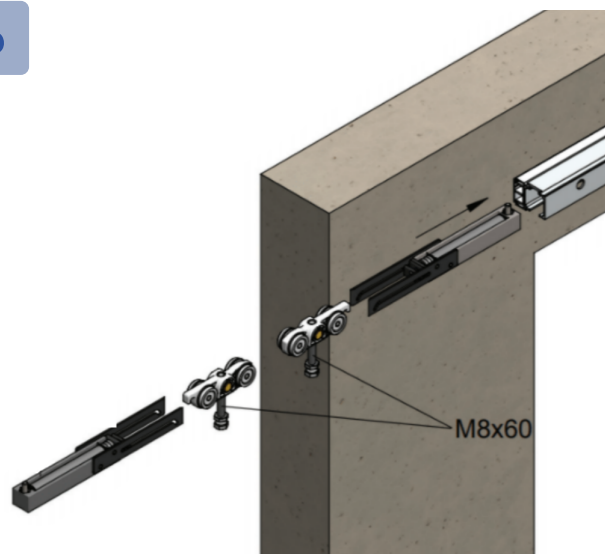
# Montáž se samozavíracím zařízením

5



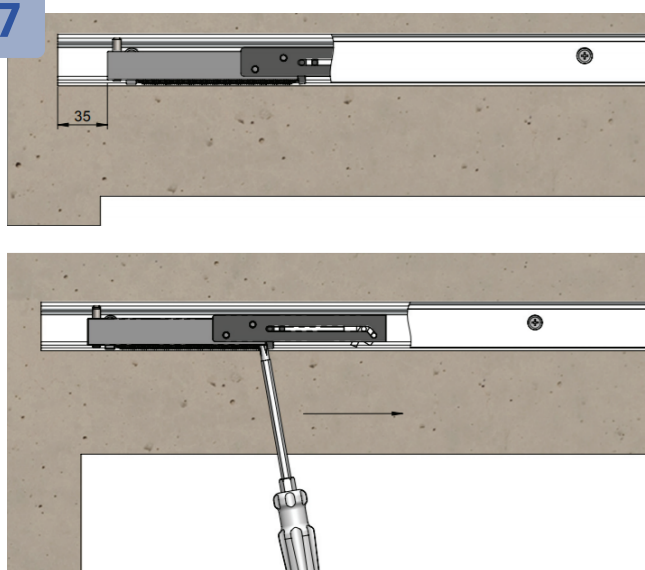
Montážní profil přivrtáme na stěnu s pomocí hmoždinek a vrtů.

6



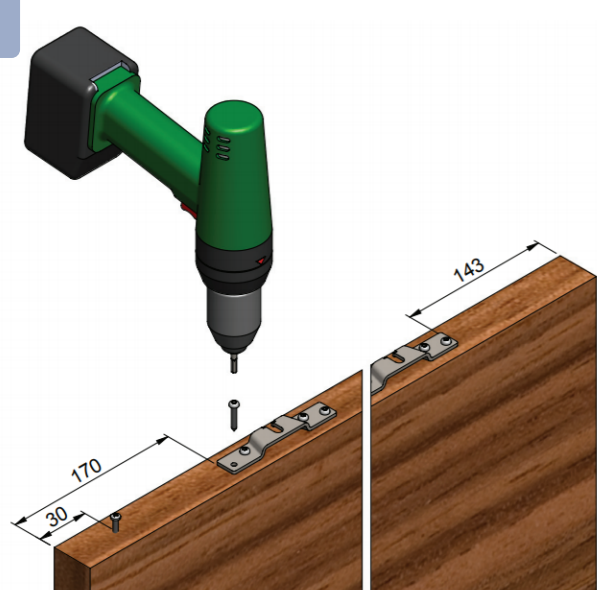
Do kolejnice zasuneme tlumení a pojezdy.

7



Křížovým šroubovákem připevníme tlumení 35 mm od okraje pojezdové kolejnice.

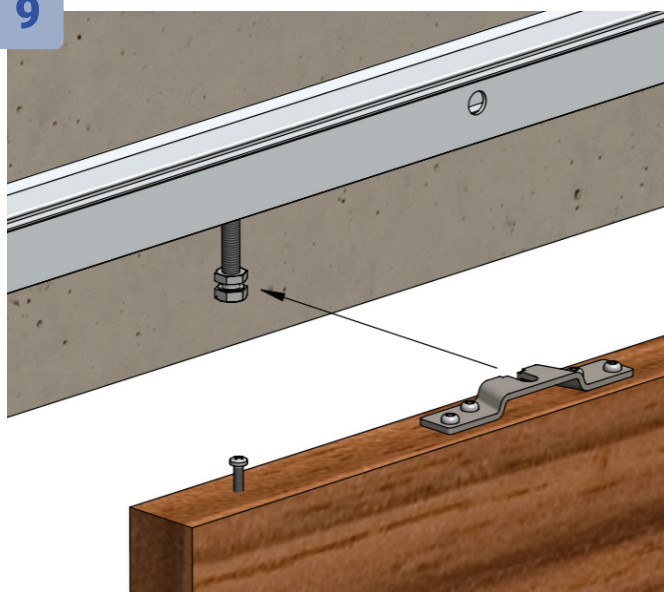
8



30 mm od konce zašroubujeme vrt do výšky cca 8 mm. Příruby namontujeme 170 mm od kraje a 143 mm od druhého kraje dveřního křídla.

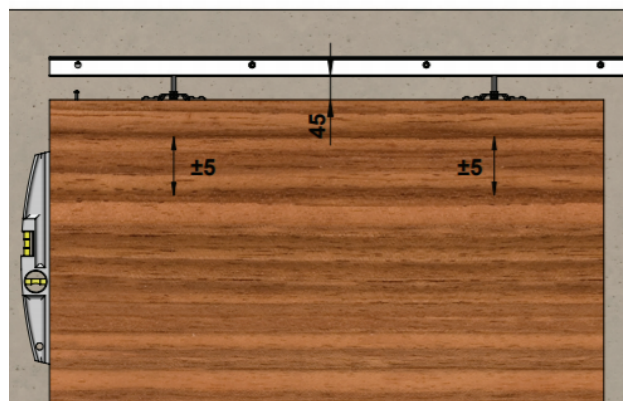
# Montáž se samozavíracím zařízením

9



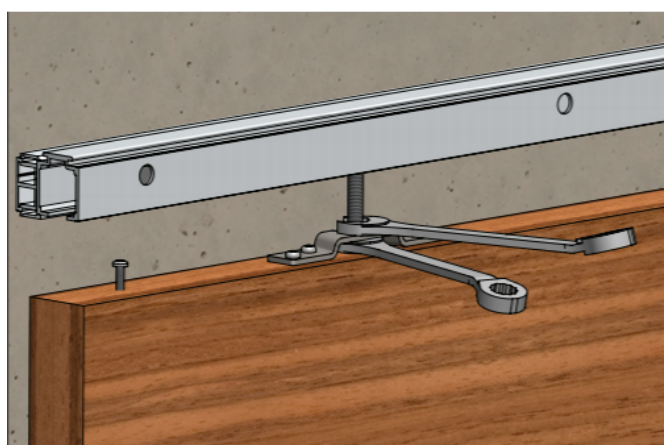
Dveřní křídlo pomocí příruby zavěsíme na pojezd (šroub z pojezdu).

10



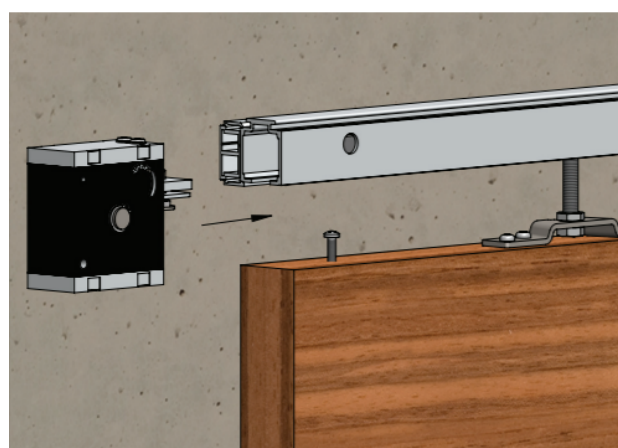
Dveřní křídlo by mělo být od kolejničky vzdálené 45 mm s odchylkou 5 mm.

11



Šroub přitáhneme tak, aby jsme dosáhli požadované vzdálenosti mezi křídlem a kolejničí.

12

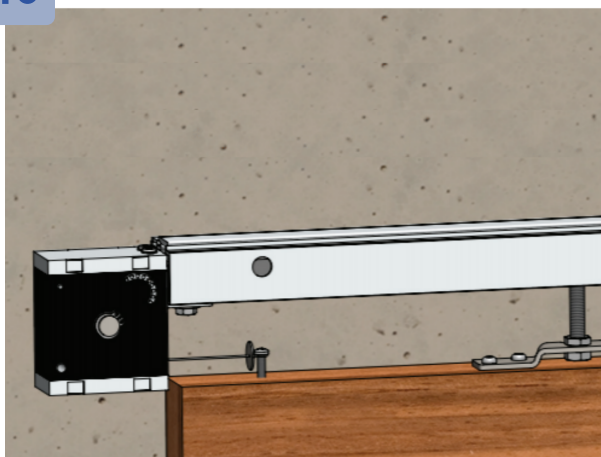


Samozavírací zařízení připevníme ke kolejničce.



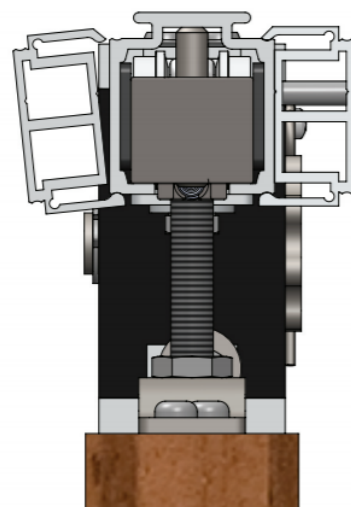
# Montáž se samozavíracím zařízením

13



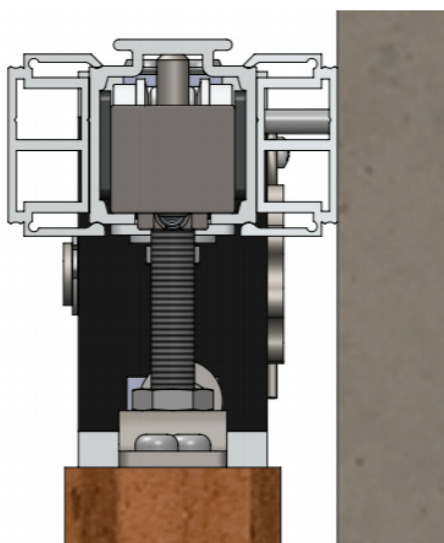
Smyčku, která je součástí samozavíracího zařízení, připevníme ke šroubu, který jsme si připravili na dvevní křídlo.

14



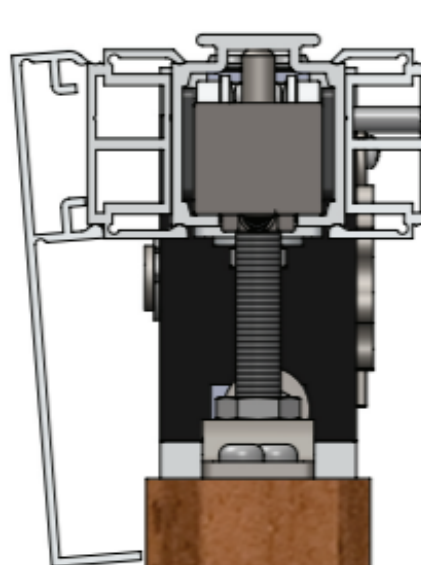
Distanční profil ze šikma nacvakneme na spodní stranu kolejnice.

15



Distanční profil dáme do svislé polohy a zacvakneme do vrchní strany kolejnice, čímž připevníme profil ke kolejnici.

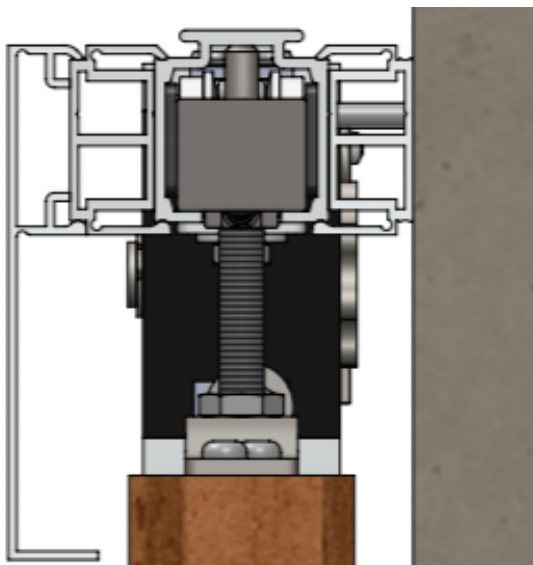
16



Krycí klipový profil připevníme k distančnímu profilu obdobně jako distanční profil ke kolejnici.

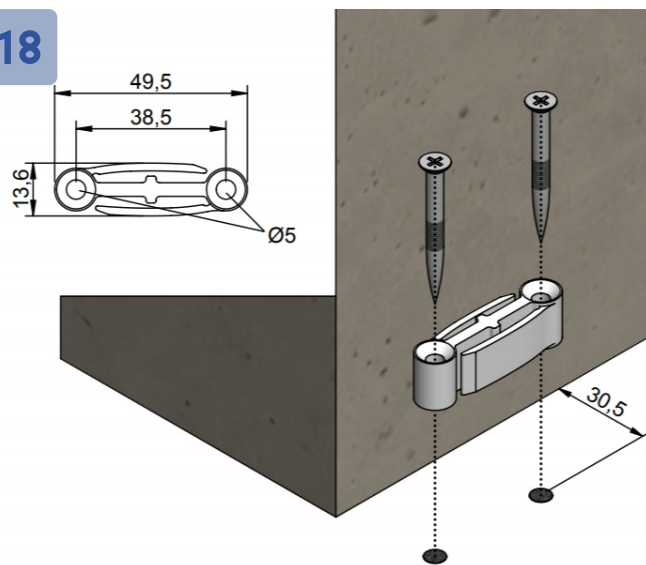
# Montáž se samozavíracím zařízením

17



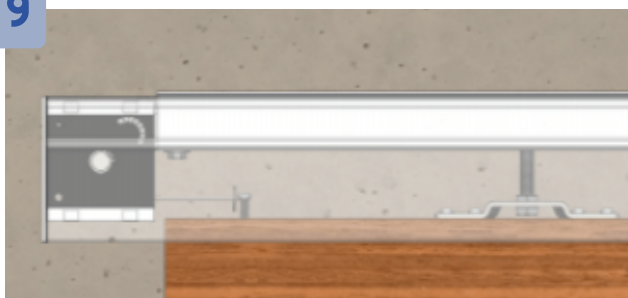
Krycí klipový profil připevníme k distančnímu profilu obdobně jako distanční profil ke kolejnici.

18



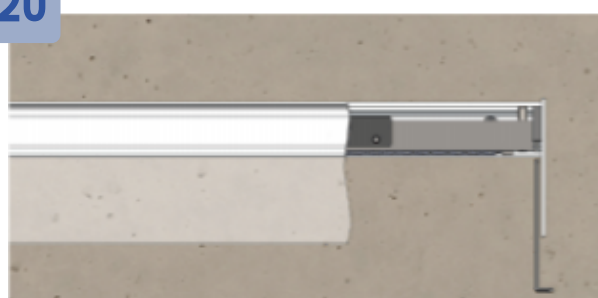
Spodní vedení připevníme 2 šroubami o průměru 5 mm do podlahy 30,5 mm od stěny.

19



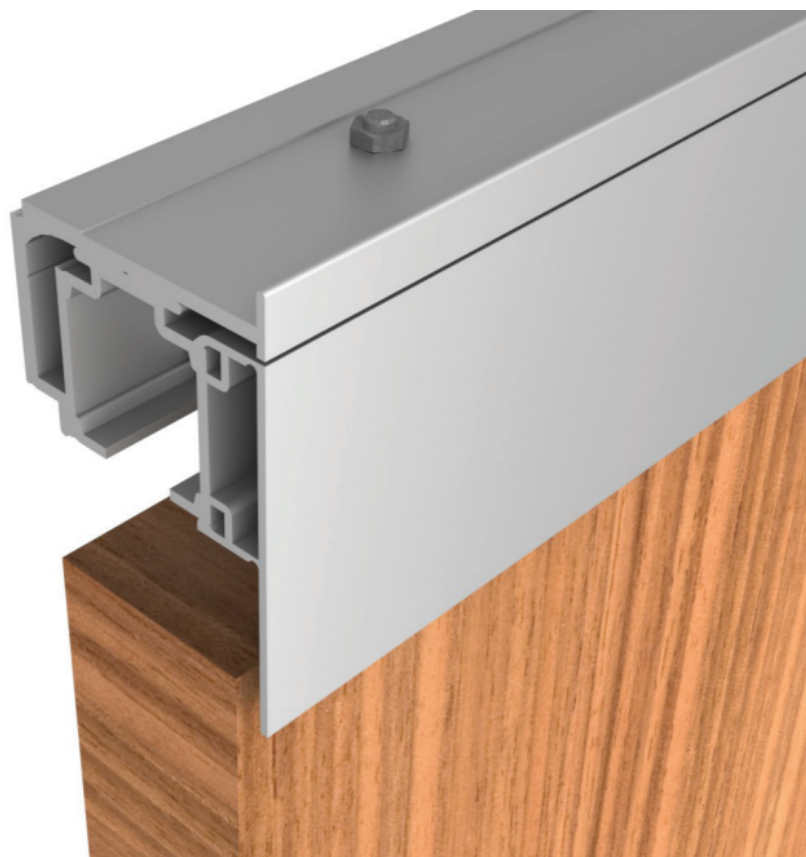
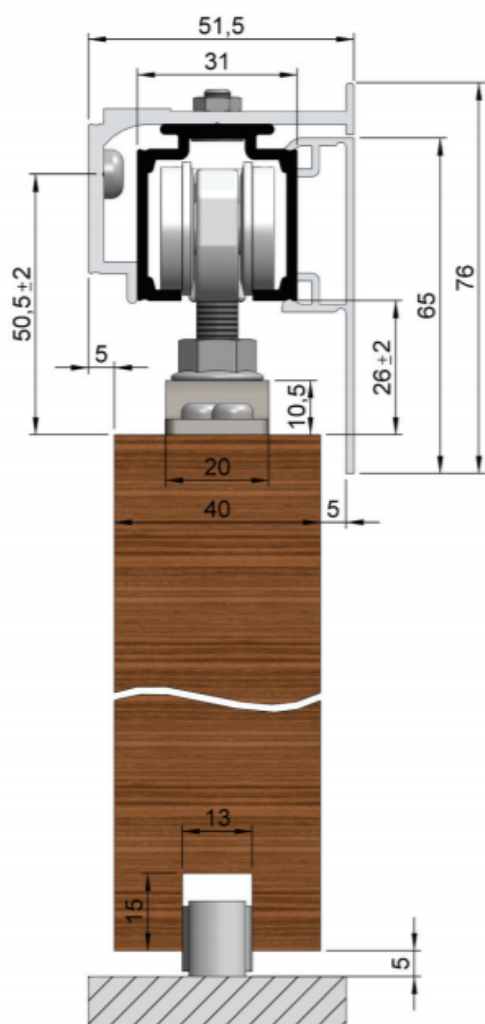
Takto vypadá výsledek montáže.

20

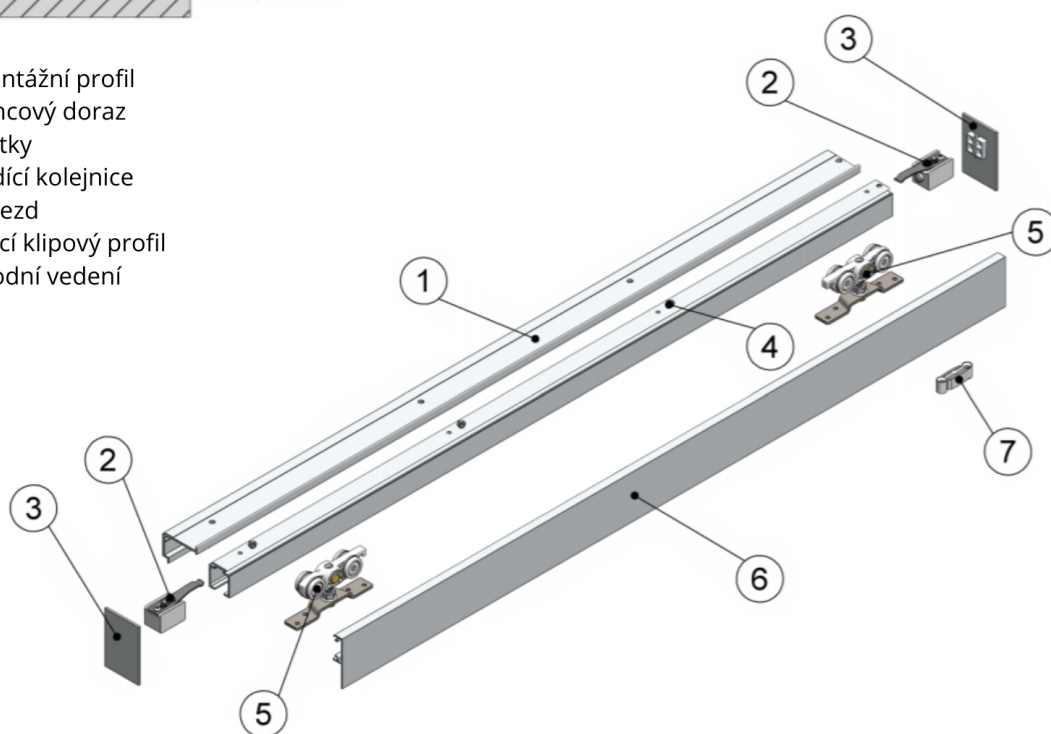


Takto vypadá výsledek montáže.

# Montáž s obyčejným zavíráním



- 1) montážní profil
- 2) koncový doraz
- 3) krytky
- 4) vodící kolejnice
- 5) pojezd
- 6) krycí klipový profil
- 7) spodní vedení



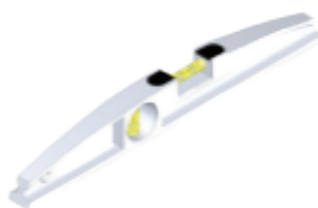
## Potřebné nářadí

- spojovací materiál podle potřeby

vrtačka



vodováha



vrták



křížový  
šroubovák



tužka



klíč



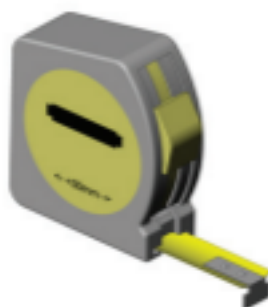
2x 13 / 1x 8

imbus



Velikost 3

metr

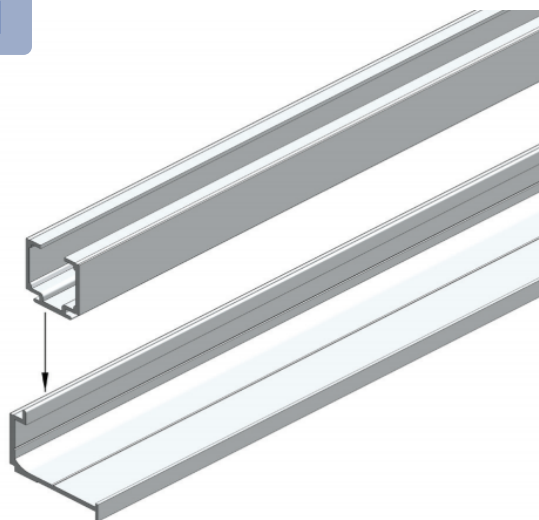


svěrka



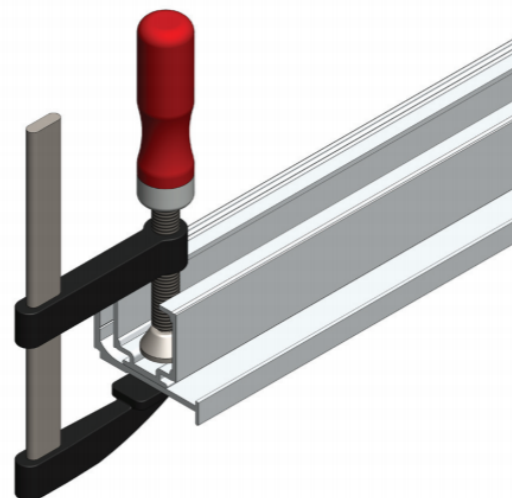
# Montáž s obyčejným zavíráním

1



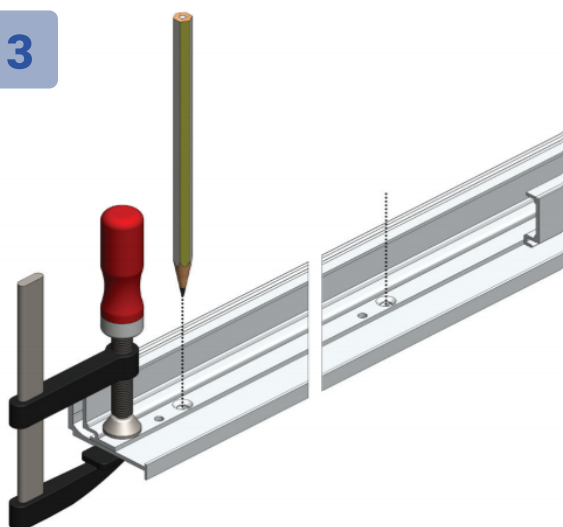
Vodící kolejnici  
přiložíme k  
montážnímu profilu.

2



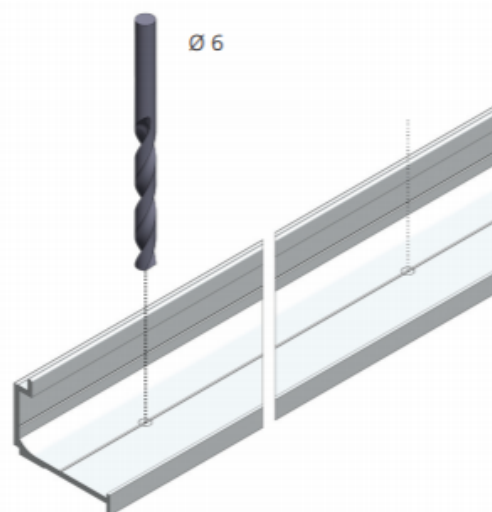
Svěrkou si přidržíme  
kolejnici a montážní  
profil pohromadě.

3



Tužkou si podle kolejnice  
na montážní profil  
vznačíme, kde budeme  
vrtat.

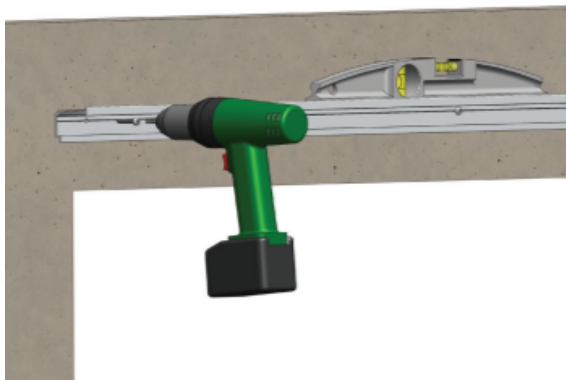
4



Podle nakreslených  
bodů vyvrtáme díry  
vrtákem o průměru 6  
mm.

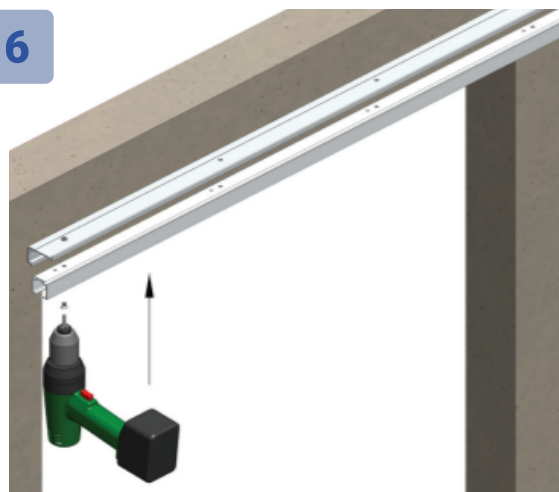
# Montáž s obyčejným zavíráním

5



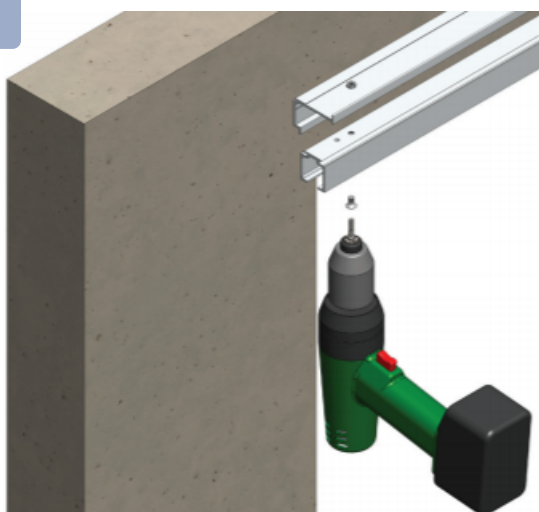
Montážní profil přivrtáme na stěnu s pomocí hmoždinek a vrtů.

6



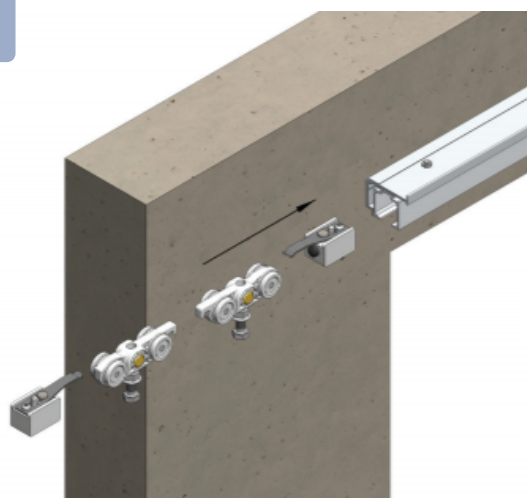
Montážní kolejnici přiložíme k montážnímu profilu tak, aby se díry překrývaly.

7



Vodící kolejnici přišroubujeme k montážnímu profilu.

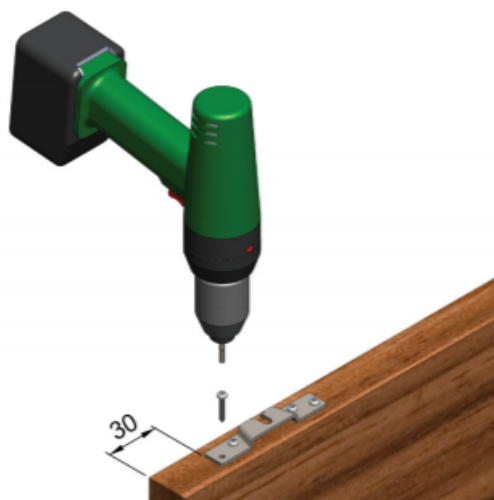
8



Do kolejnice vložíme koncové dorazy a pojezdy ve správném pořadí (viz obrázek).

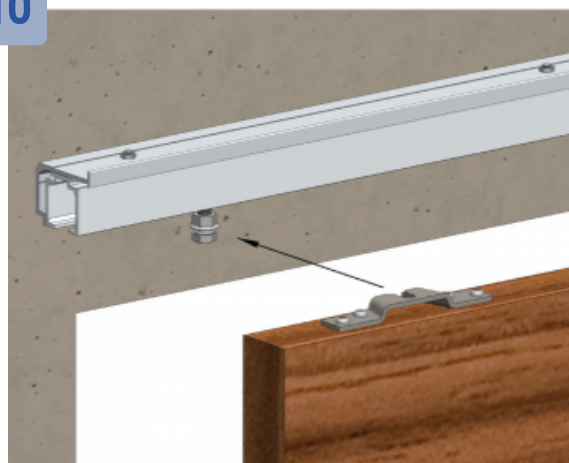
# Montáž s obyčejným zavíráním

9



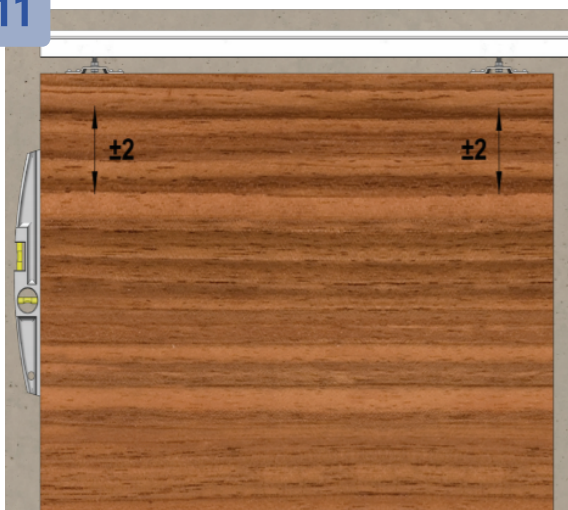
Přírubu upevníme 30 mm od konce dveřního křídla.

10



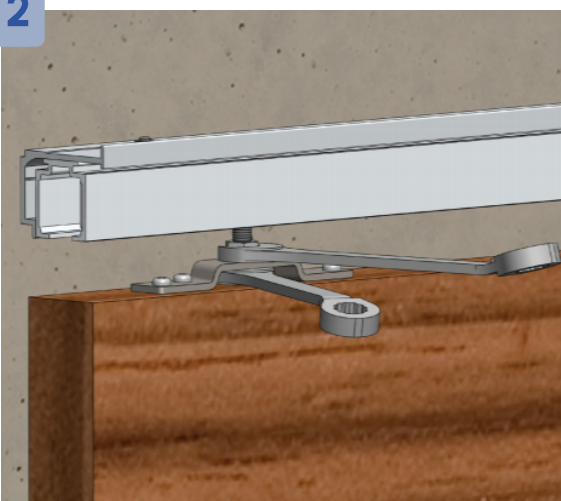
Dveřní křídlo pomocí příruby zavěsíme na pojezd (šroub z pojezdu).

11



Dveřní křídlo by mělo být od kolejnice vzdálené s odchylkou 2 mm.

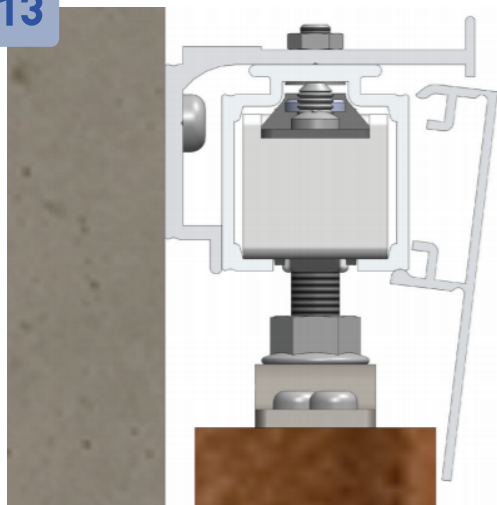
12



Šroub přitáhneme tak, aby jsme dosáhli požadované vzdálenosti mezi křídlem a kolejnici.

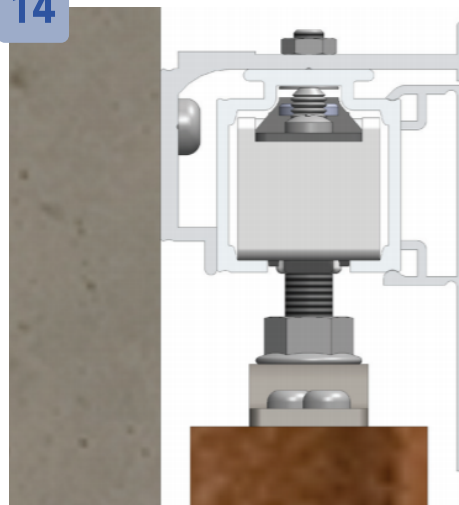
# Montáž s obyčejným zavíráním

13



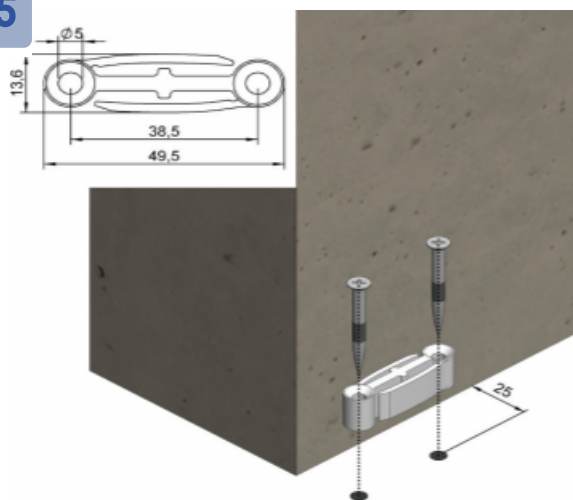
Na spodní stranu vodící kolejnice zacvakneme krycí klipový profil.

14



Následně klip zacvakneme i na vrchní stranu kolejnice.

15



Spodní vedení připevníme k podlaze pomocí šroubů o průměru 5 mm. Spodní vedení umístíme 25 mm od zdi.

16

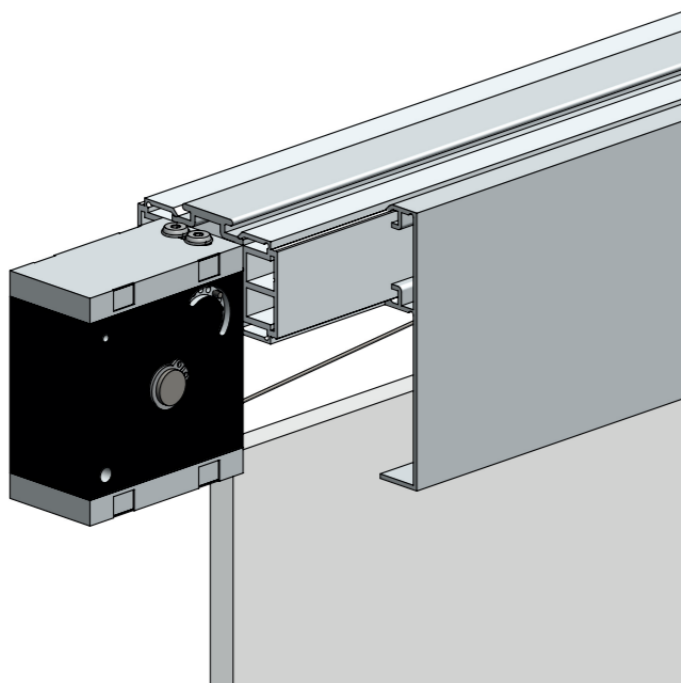


Krytky připevníme na okraj kolejnice a pojistíme pomocí šroubků.



# Solido 80 - sklo

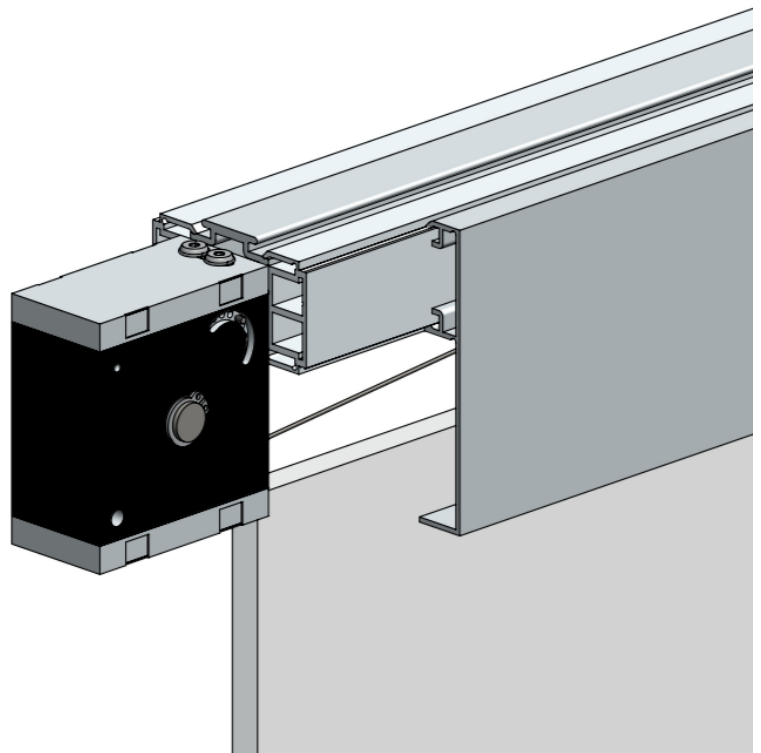
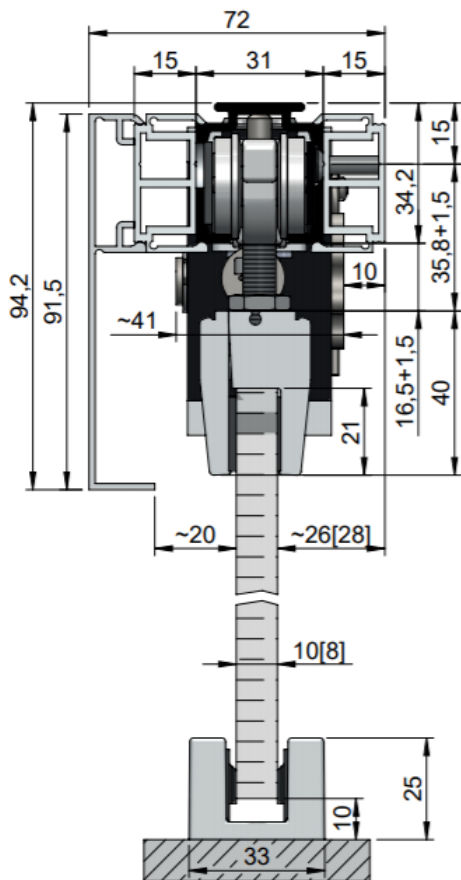
Montáž se  
samozavíracím  
zařízením



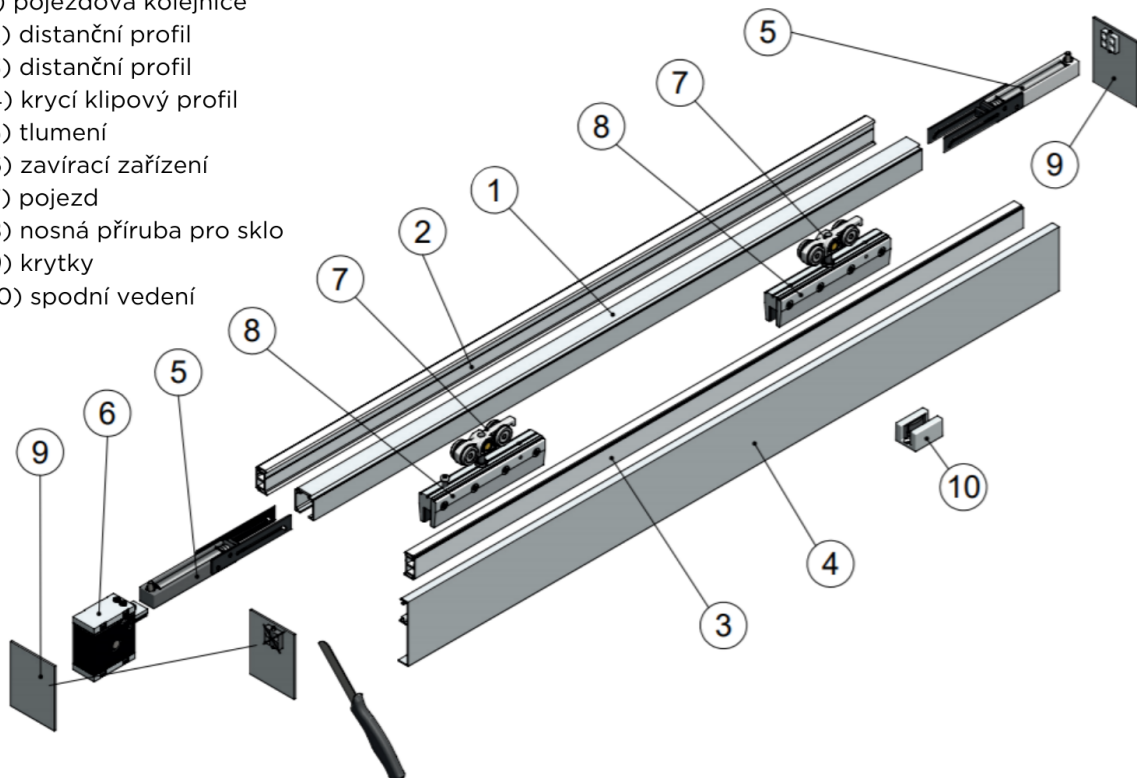
Montáž s  
obyčejným  
zavíráním



# Montáž se samozavíracím zařízením



- 1) pojezdová kolejnice
- 2) distanční profil
- 3) distanční profil
- 4) krycí klipový profil
- 5) tlumení
- 6) zavírací zařízení
- 7) pojezd
- 8) nosná příruba pro sklo
- 9) krytky
- 10) spodní vedení



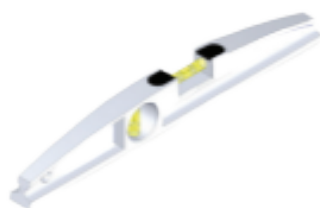
## Potřebné nářadí

- spojovací materiál podle potřeby

vrtačka



vodováha



vrták



křížový  
šroubovák



tužka



klíč



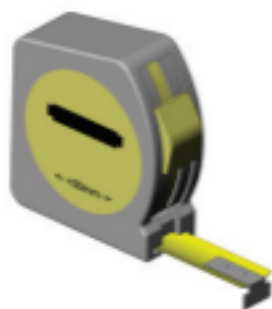
2x 13 / 1x 8

imbus



Velikost 3

metr

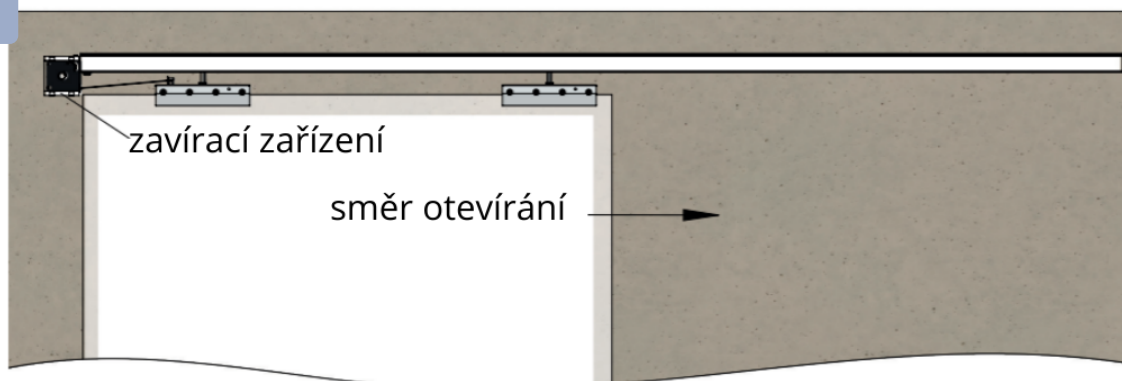


svěrka

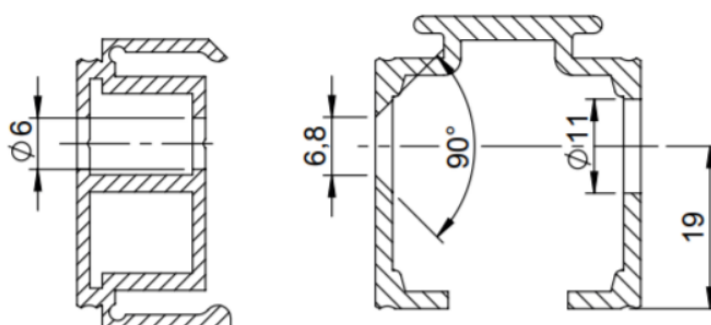


# Montáž se samozavíracím zařízením

1

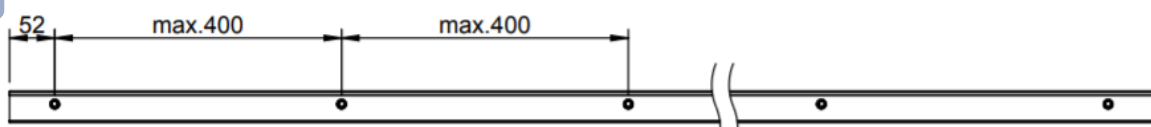


2



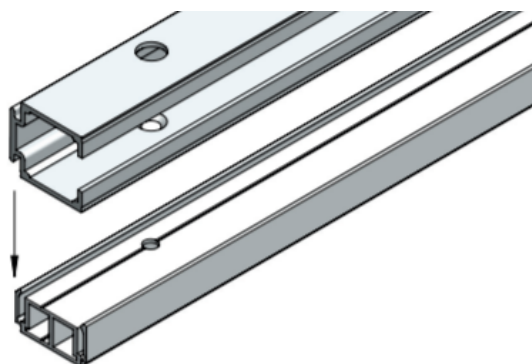
Pro montážní šroub max. Ø 4,5

3



Podle nákresu vyvrtáme díry.

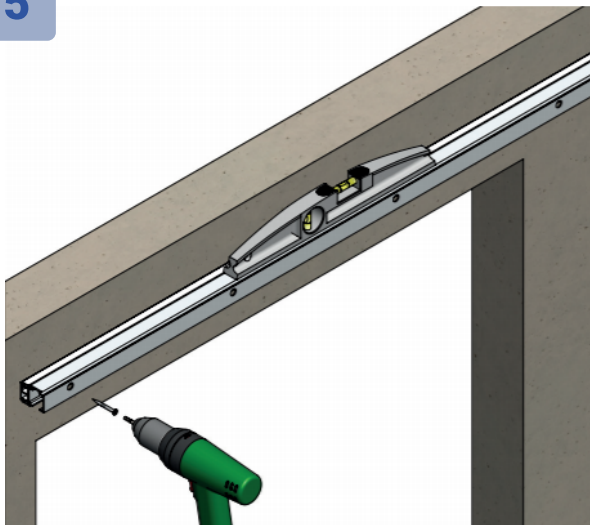
4



Vodící kolejnici zacvakneme do distančního profilu.

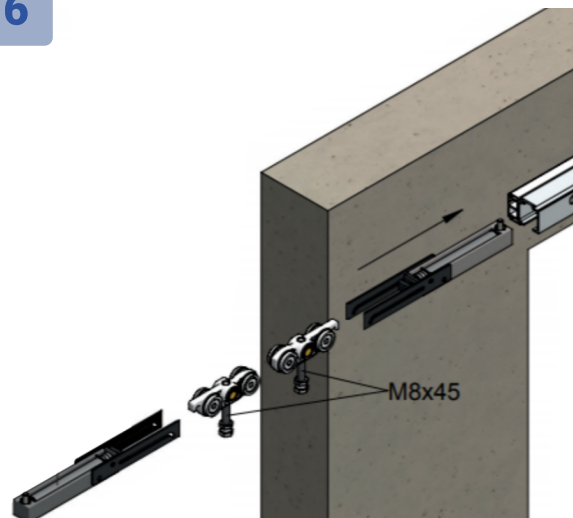
# Montáž se samozavíracím zařízením

5



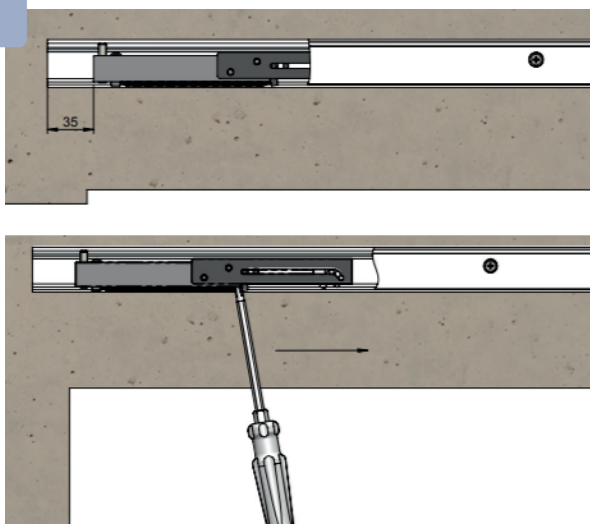
Montážní profil přivrtáme na stěnu s pomocí hmoždinek a vrtů.

6



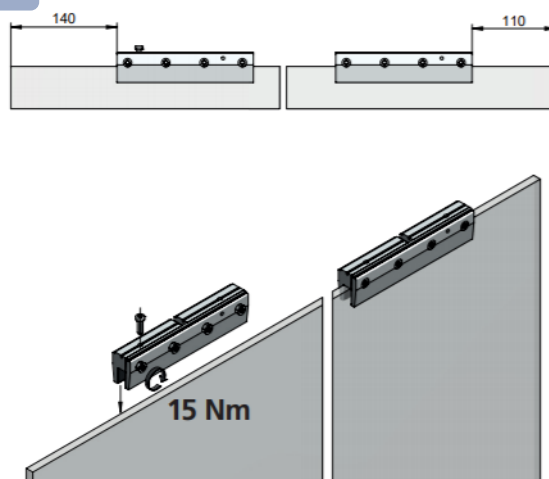
Do kolejnice zasuneme koncové dorazy a pojezdy v správném pořadí (viz obrázek).

7



Tlumení přišroubujeme k vodící kolejnici 35 mm od konce kolejnice.

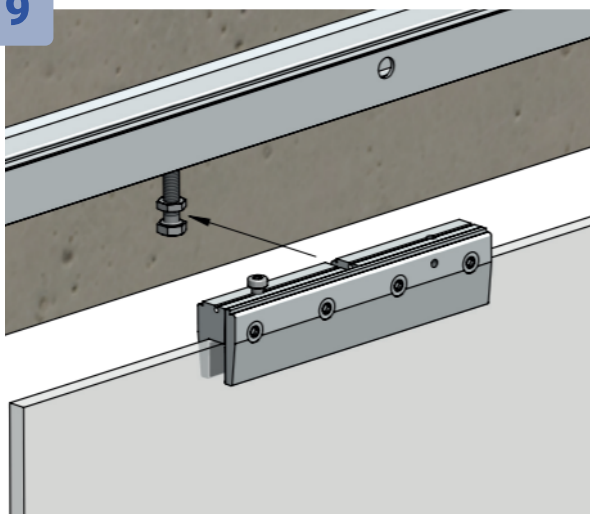
8



Nosné příruby upevníme 140 mm a 110 mm od konce. Do příruby vzdálené 140 mm od konce připevníme šroub tak, abychom na něj připevnili smyčku.

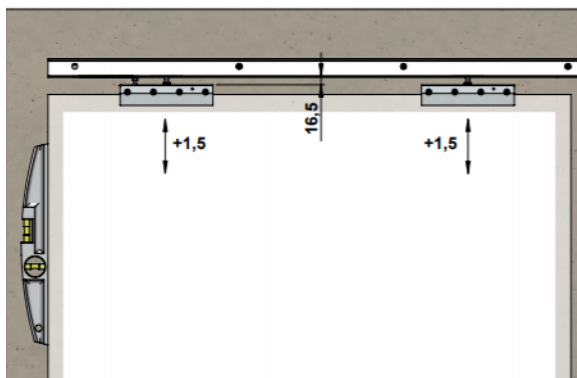
# Montáž se samozavíracím zařízením

9



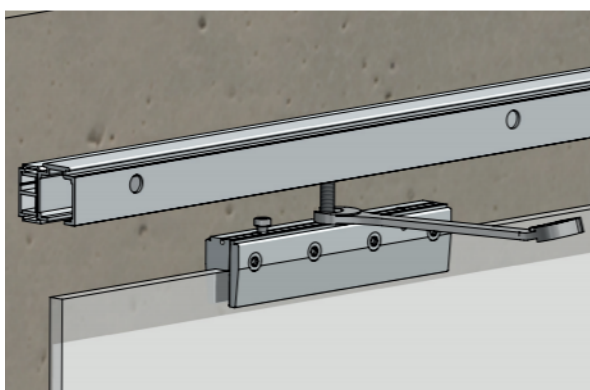
Příruby zavěsíme na šrouby z pojezdů.

10



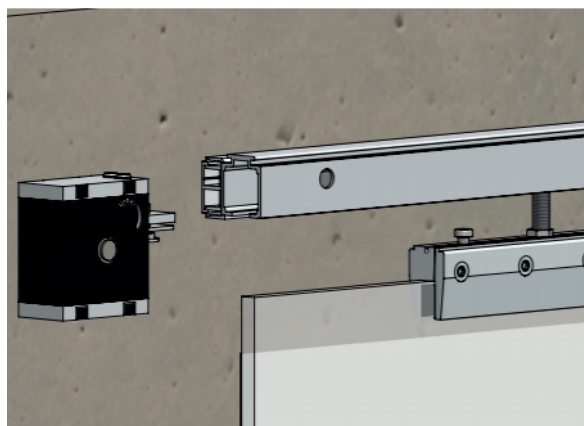
Skleněná tabule by měla být vzdálená 16,5 mm od vodící kolejnice s odchylkou 1,5 mm.

11



Šroub přitáhneme tak, aby jsme dosáhli požadované vzdálenosti mezi tabulí a kolejnící.

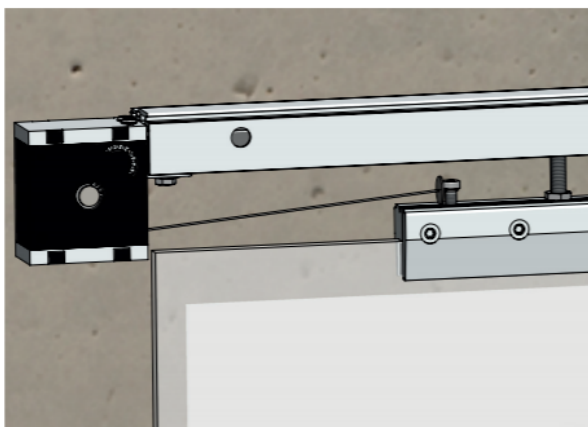
12



Samozavírací zařízení připevníme ke kolejnici.

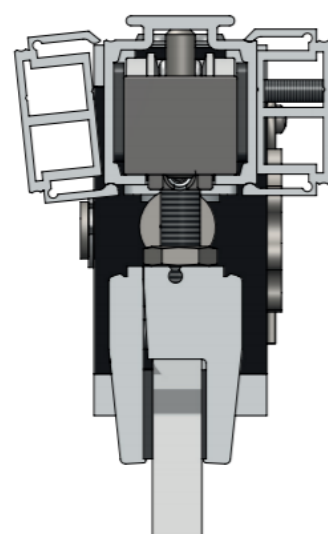
# Montáž se samozavíracím zařízením

13



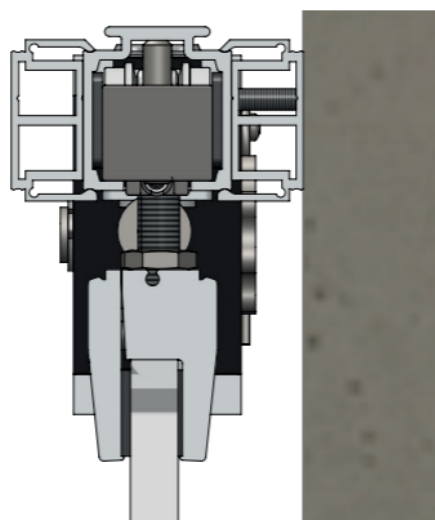
Smyčku, která je součástí samozavíracího zařízení, připevníme ke šroubu, který jsme si připravili na skleněné tabuli.

14



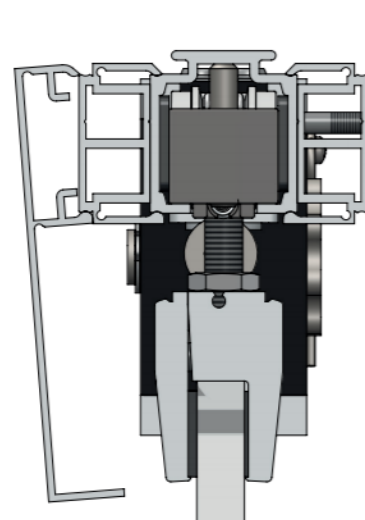
Distanční profil ze šikma nacvakneme na spodní stranu kolejnice.

15



Distanční profil dáme do svislé polohy a zacvakneme do vrchní strany kolejnice, čímž připevníme profil ke kolejnici.

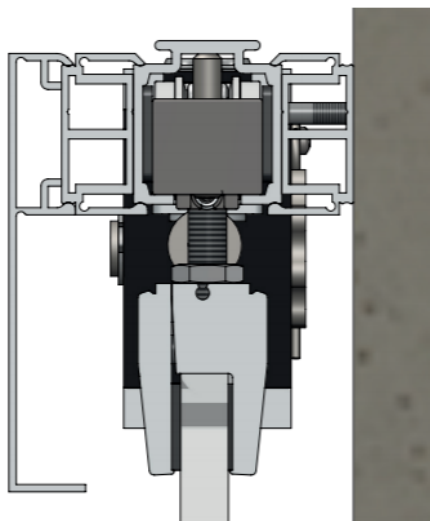
16



Krycí klipový profil připevníme k distančnímu profilu obdobně jako distanční profil ke kolejnici.

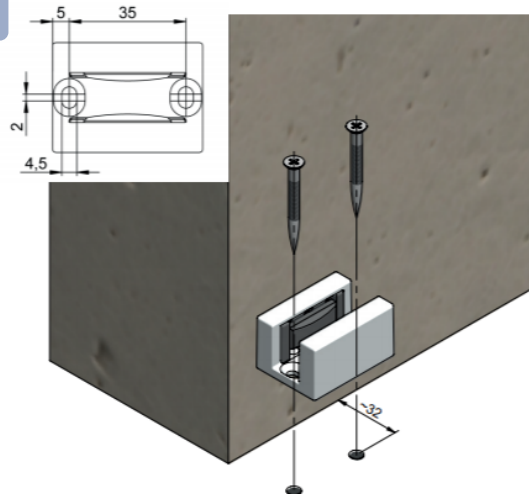
# Montáž se samozavíracím zařízením

17



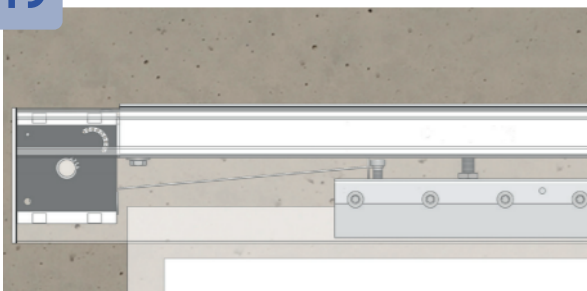
Krycí klipový profil připevníme k distančnímu profilu obdobně jako distanční profil ke kolejnici.

18



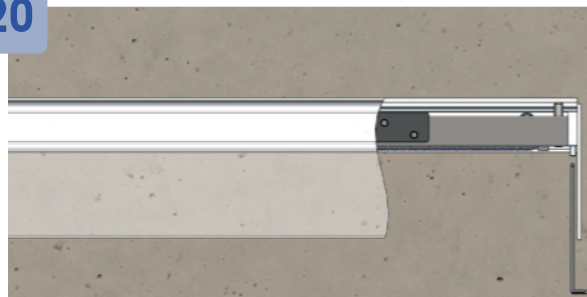
Spodní vedení připevníme k podlahe 32 mm od zdi.

19



Takto vypadá výsledek montáže.

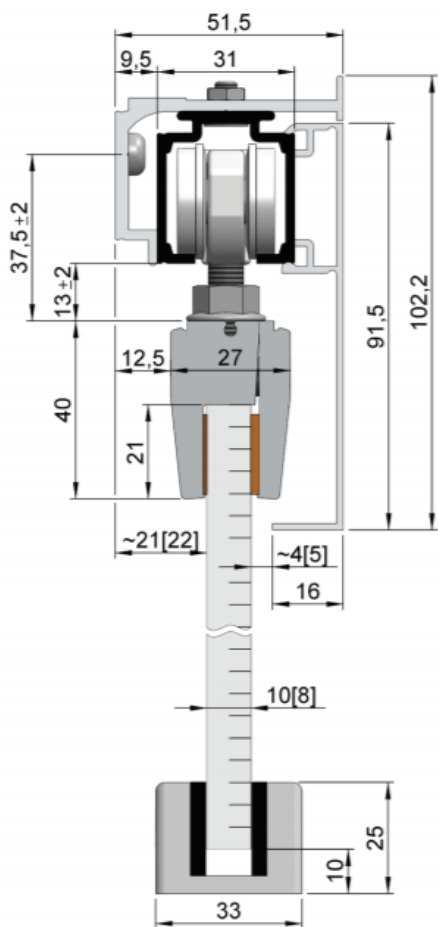
20



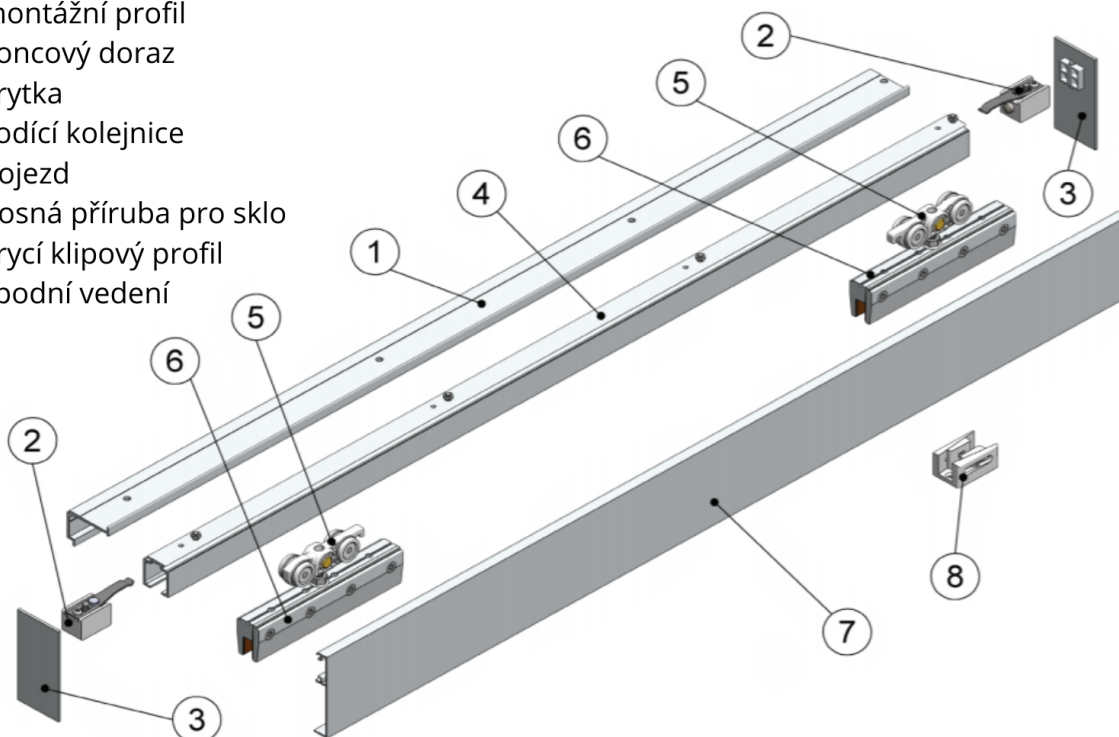
Takto vypadá výsledek montáže.



# Montáž s obyčejným zavíráním



- 1) montážní profil
- 2) koncový doraz
- 3) krytka
- 4) vodící kolejnice
- 5) pojezd
- 6) nosná příruba pro sklo
- 7) krycí klipový profil
- 8) spodní vedení



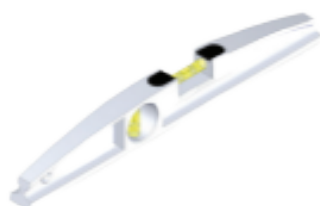
## Potřebné nářadí

- spojovací materiál podle potřeby

vrtačka



vodováha



klíč



2x 13 / 1x 8

křížový  
šroubovák



tužka



vrták



ráčna

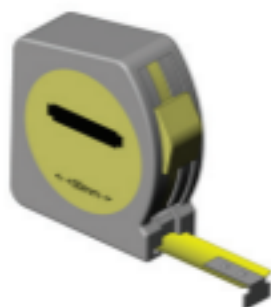


imbus



Velikost 3

metr

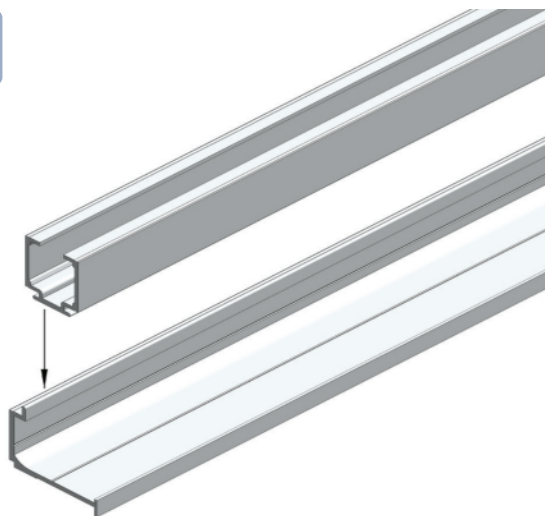


svěrka



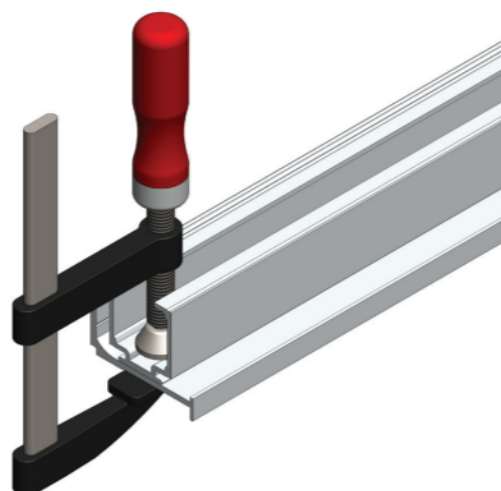
# Montáž s obyčejným zavíráním

1



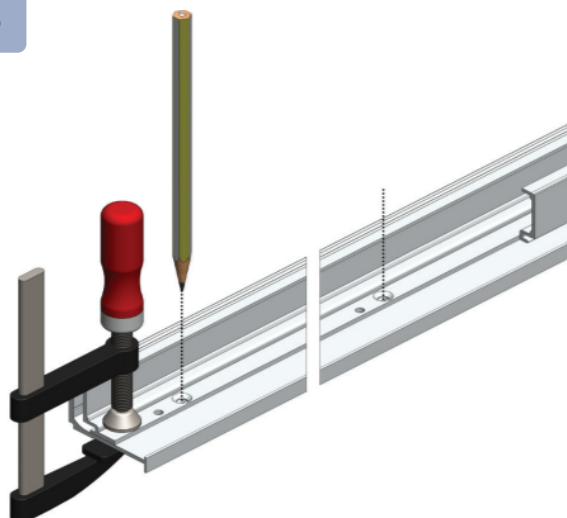
Vodící kolejnici přiložíme k montážnímu profilu.

2



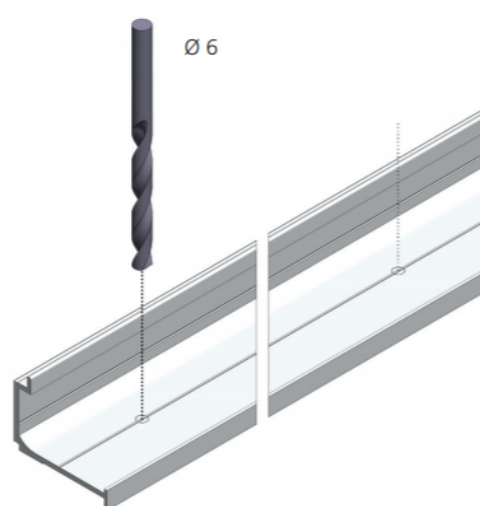
Svěrkou si přidržíme kolejnici a montážní profil pohromadě.

3



Tužkou si podle kolejnice na montážní profil nakreslíme, kde budeme vrtat.

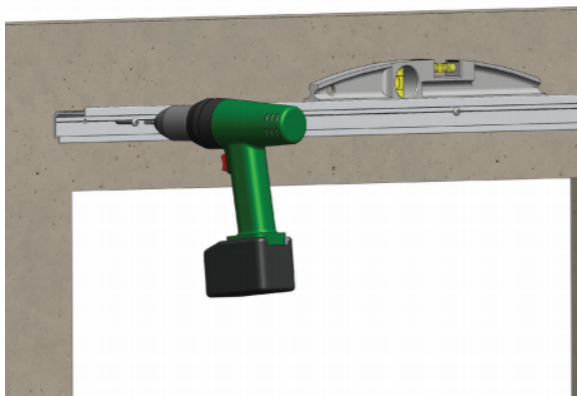
4



Podle nakreslených bodů vyvrtáme dývtákem o průměru 6 mm.

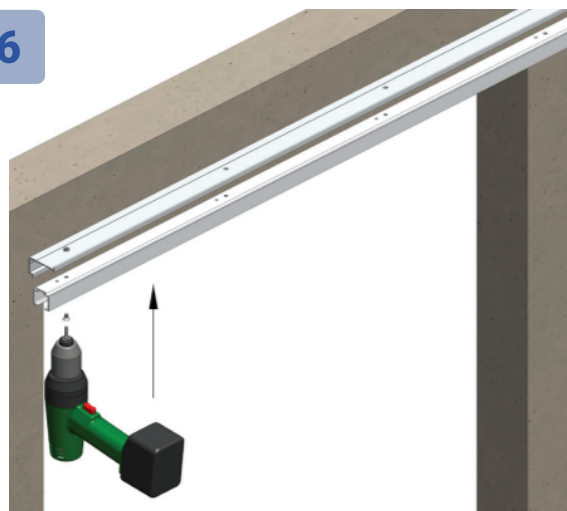
# Montáž s obyčejným zavíráním

5



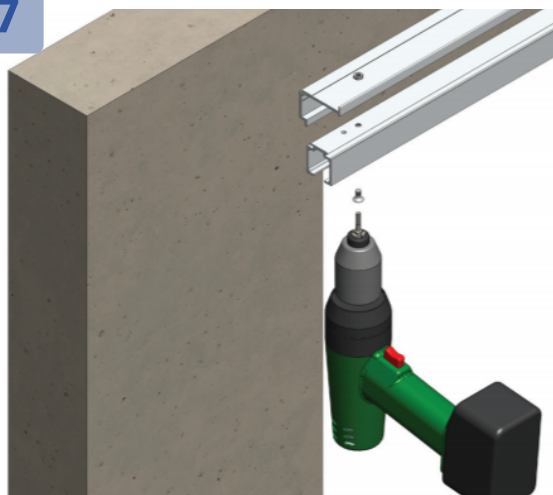
Montážní profil přivrtáme na stěnu s pomocí hmoždinek a vrtů.

6



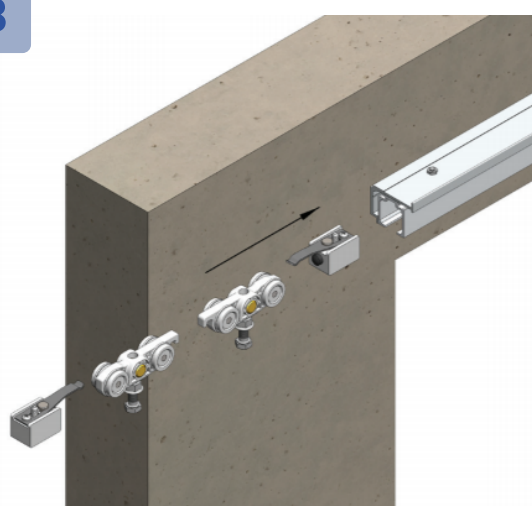
Montážní kolejnici přiložíme k montážnímu profilu tak, aby se díry překrývaly.

7



Vodící kolejnici přišroubujeme k montážnímu profilu.

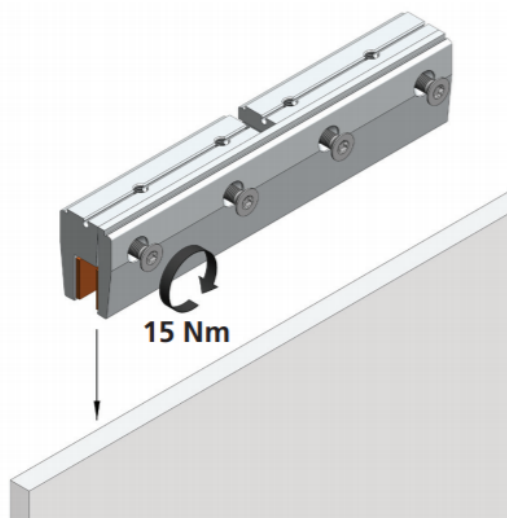
8



Do kolejnice vložíme koncové dorazy a pojezdy v správném pořadí (viz obrázek).

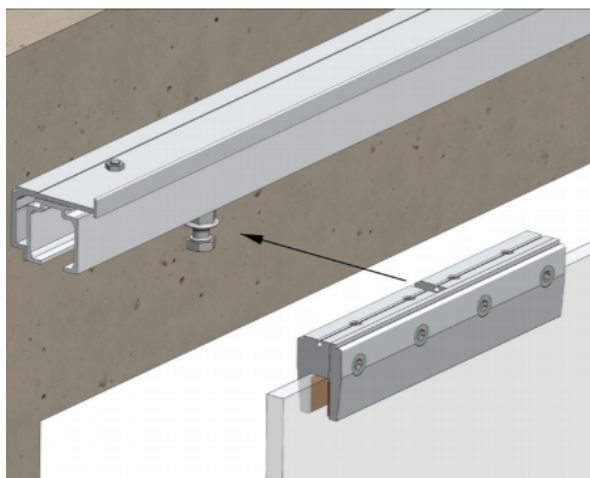
# Montáž s obyčejným zavíráním

9



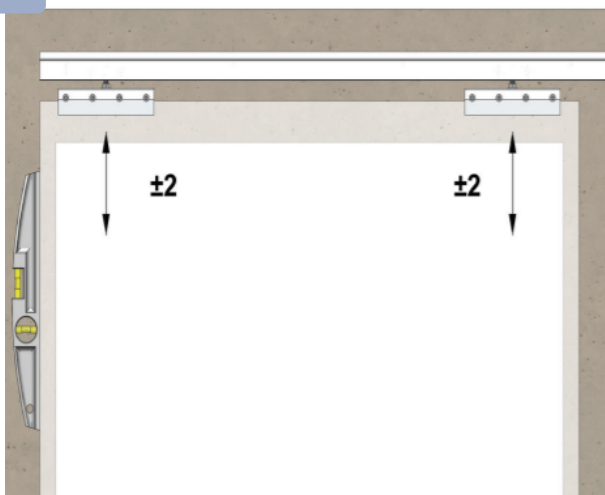
Nosné příruby upevníme 140 mm a 110 mm od konce.

10



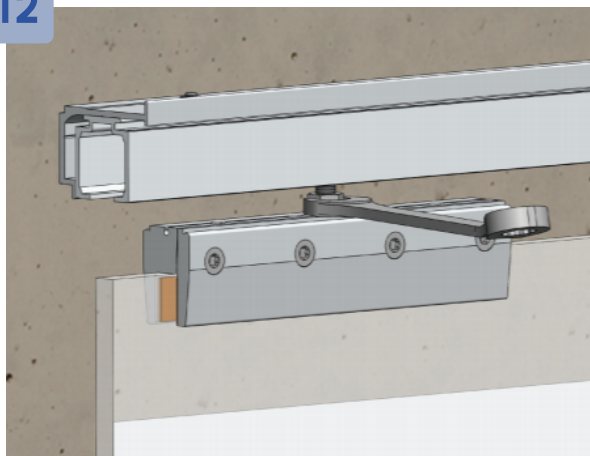
Přírubu zavěsíme na šroub pojezdu.

11



Dveřní křídlo by mělo být od kolejničky vzdálené s odchylkou 2 mm.

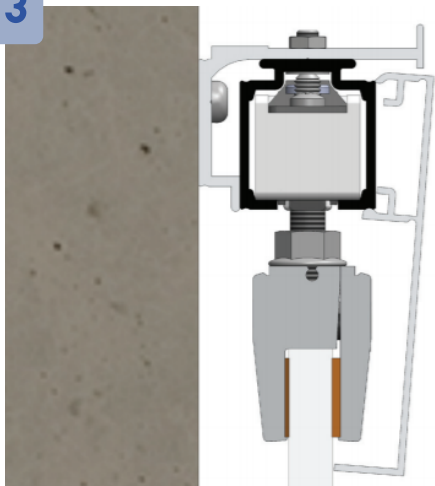
12



Přírubu utáhneme pomocí klíče k pojezdu.

# Montáž s obyčejným zavíráním

13



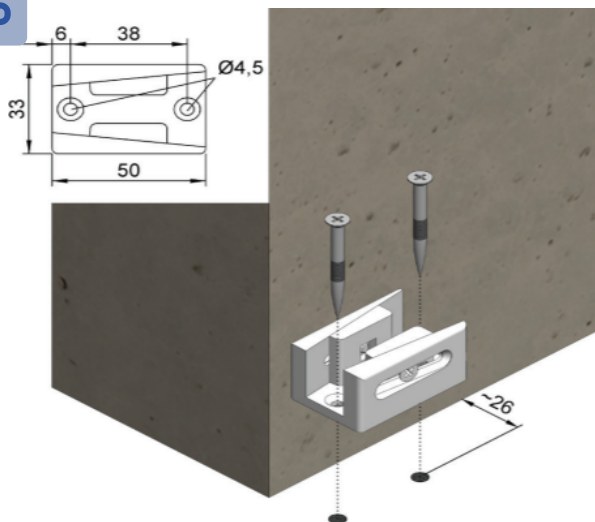
Na spodní stranu  
vodící kolejnice  
připevníme krycí  
klipový profil.

14



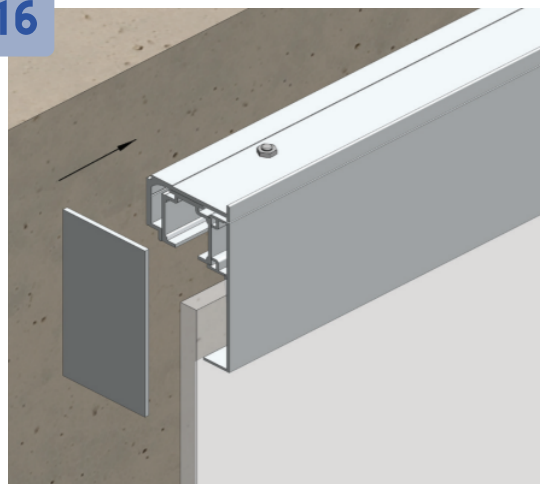
Následně klip  
zacvakneme i na  
vrchní stranu  
kolejnice.

15



Spodní vedení připevníme k  
podlaze pomocí šroubů o  
průměru 4,5 mm. Spodní  
vedení umístíme cca 26 mm  
od stěny.

16



Krytky připevníme  
na okraj kolejnice a  
pojistíme pomocí  
šroubků.