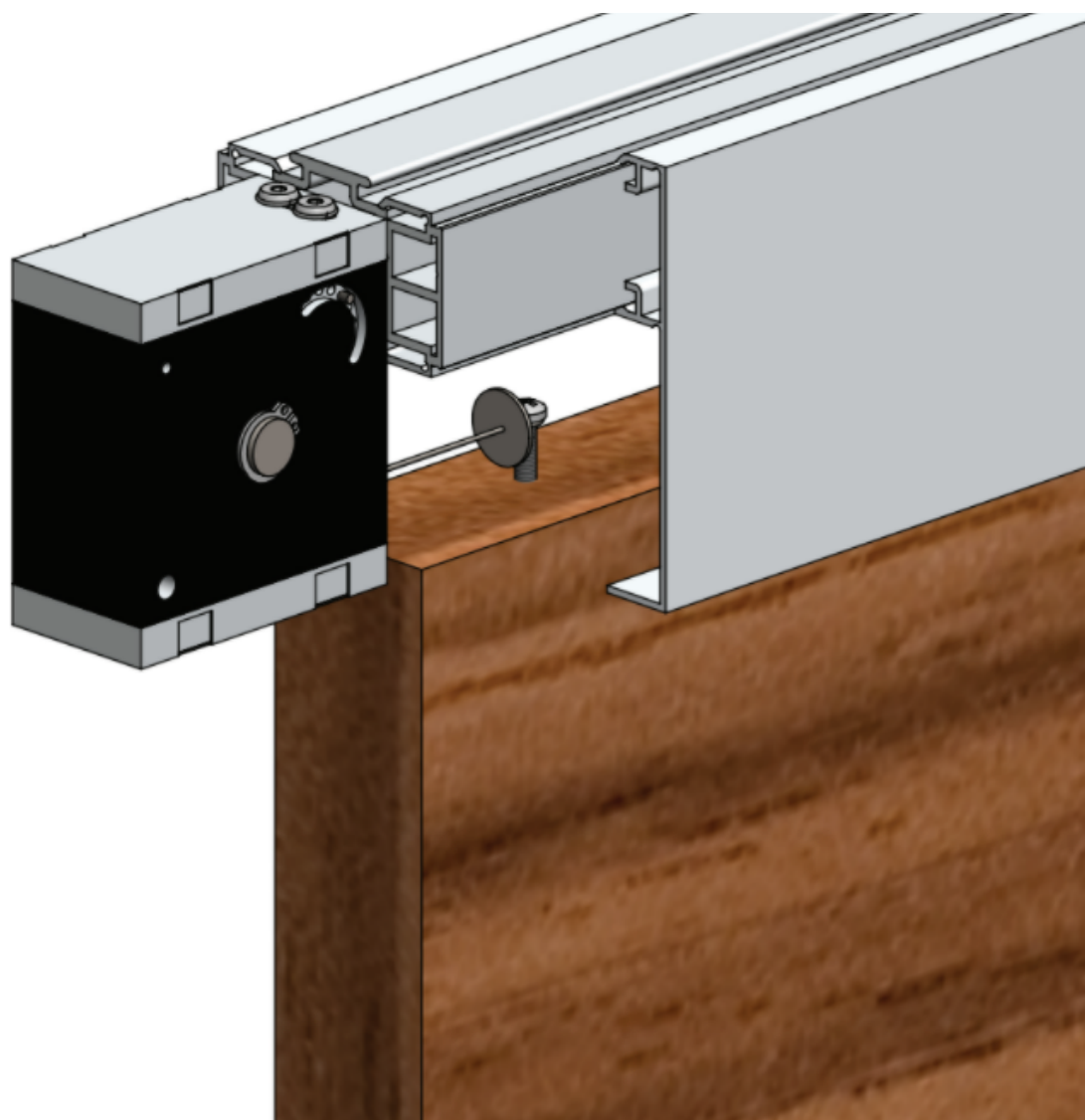


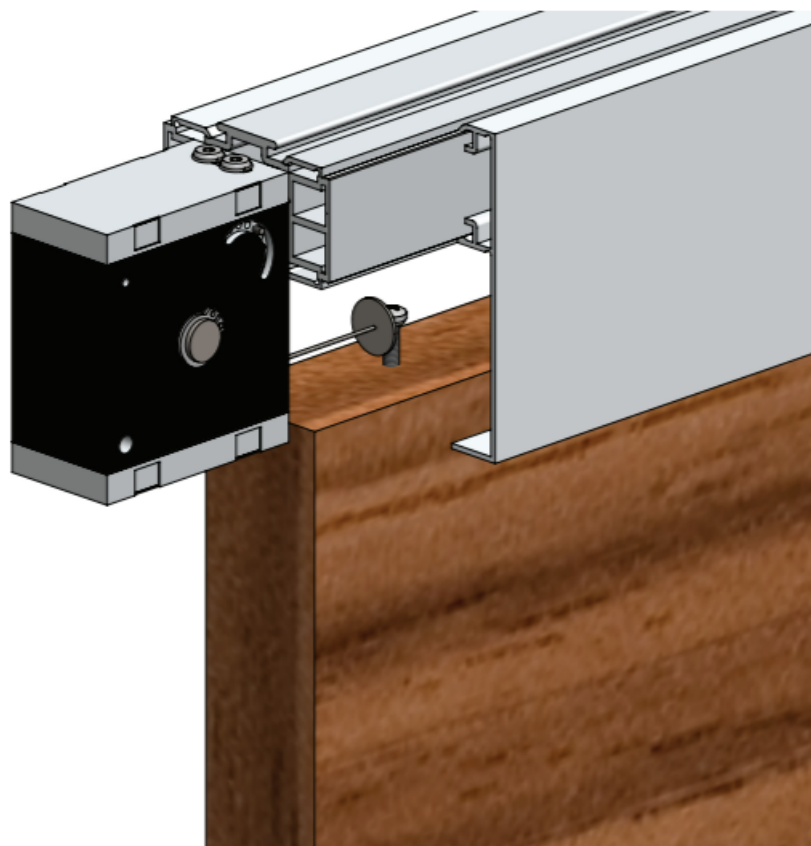
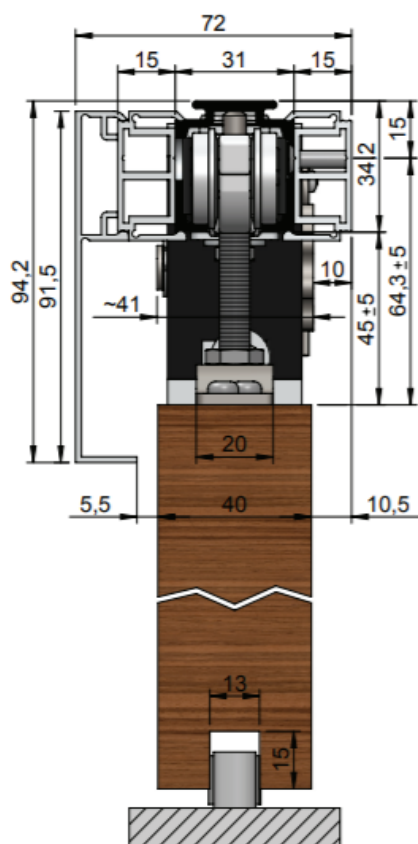
# Solido 80

---

Montáž na dřevo, se  
samozavíracím zařízením

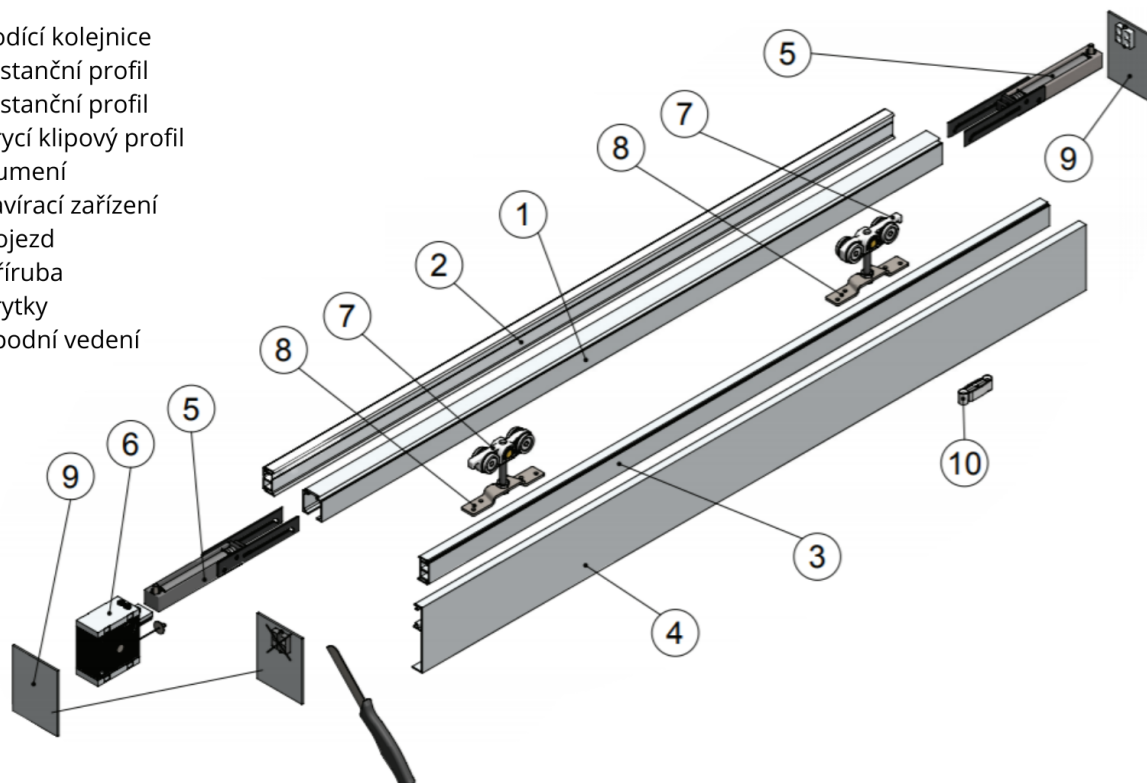


# Montáž se samozavíracím zařízením



**Upozornění:** Krycí profil musí být delší než kolejnice o 75 mm

- 1) vodící kolejnice
- 2) distanční profil
- 3) distanční profil
- 4) krycí klipový profil
- 5) tlumení
- 6) zavírací zařízení
- 7) pojezd
- 8) příruba
- 9) krytky
- 10) spodní vedení



# Montáž se samozavíracím zařízením

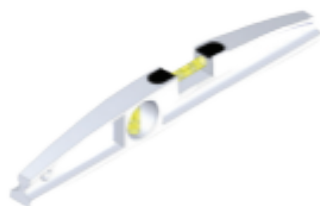
## Potřebné nářadí

- spojovací materiál podle potřeby

vrtačka



vodováha



vrták



křížový  
šroubovák



tužka



klíč



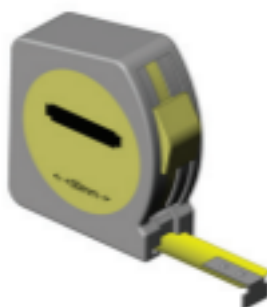
2x 13 / 1x 8

imbus



Velikost 3

metr

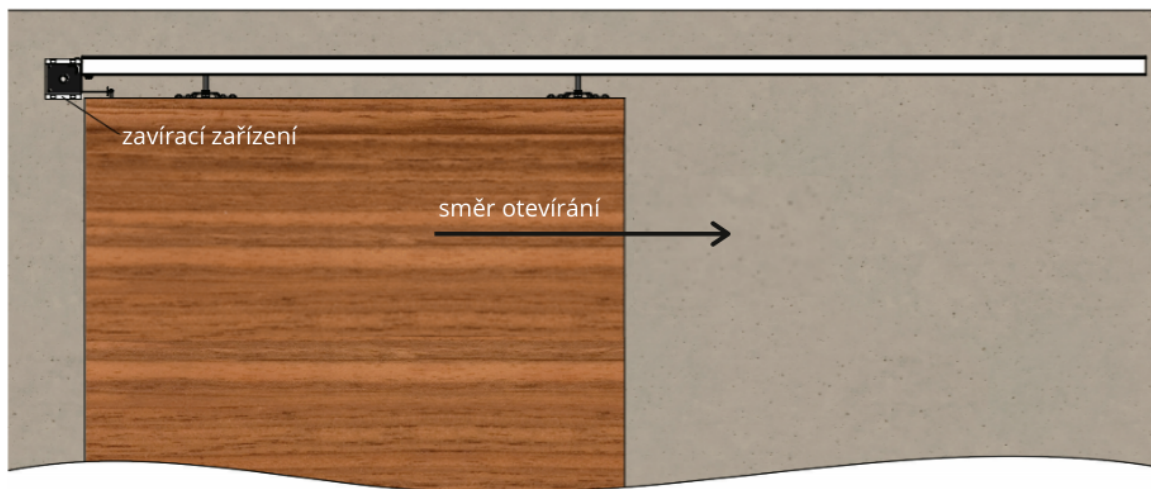


nůž

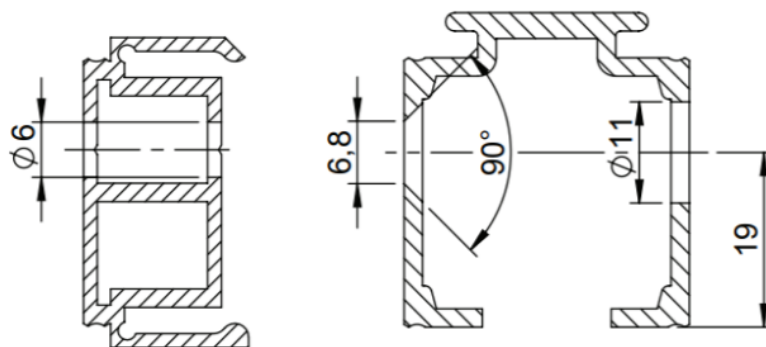


# Montáž se samozavíracím zařízením

1

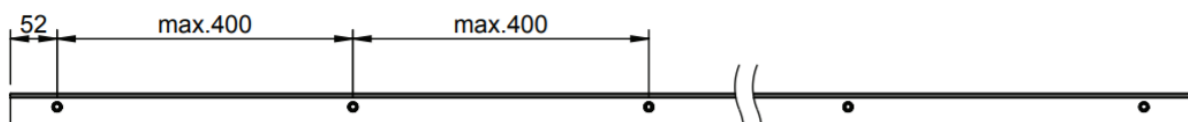


2



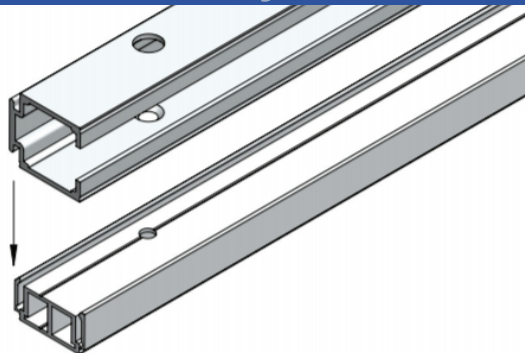
pro montážní šroub max.  $\varnothing 4,5$

3



Podle nákresu vyvrtáme díry.

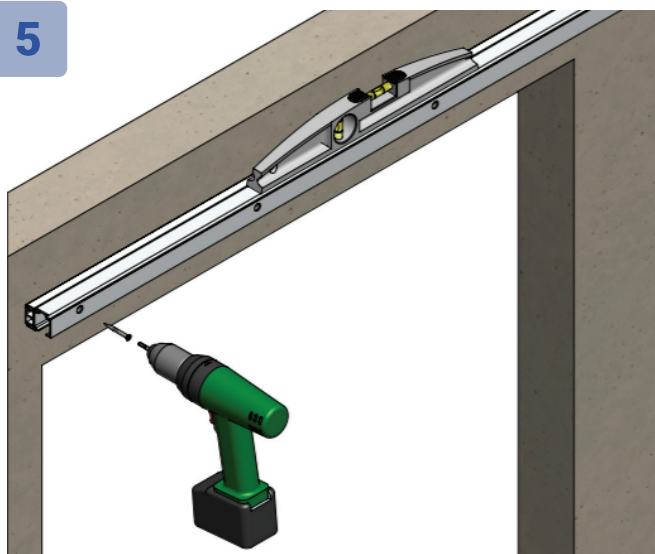
4



Vodící kolejnici zacvakneme do distančního profilu.

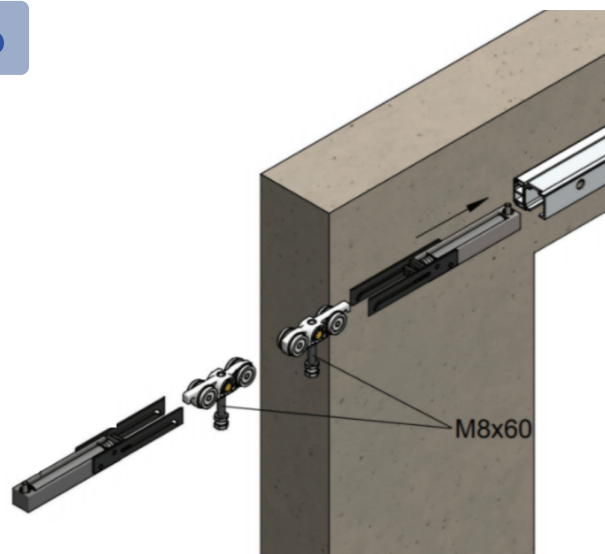
# Montáž se samozavíracím zařízením

5



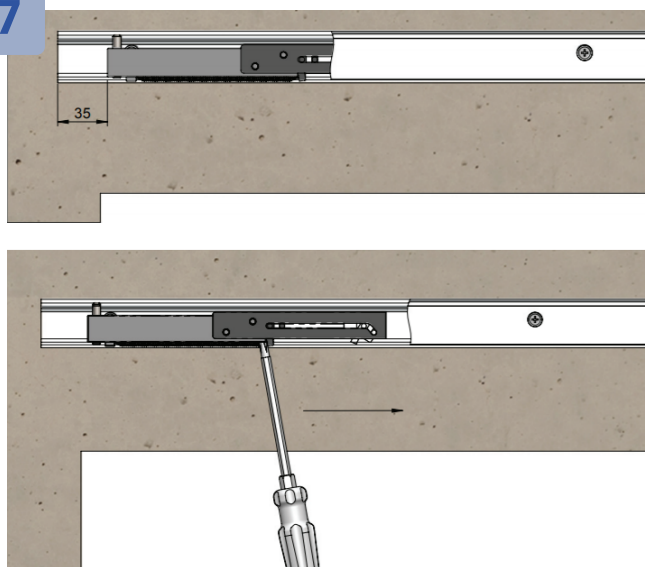
Montážní profil přivrtáme na stěnu s pomocí hmoždinek a vrtů.

6



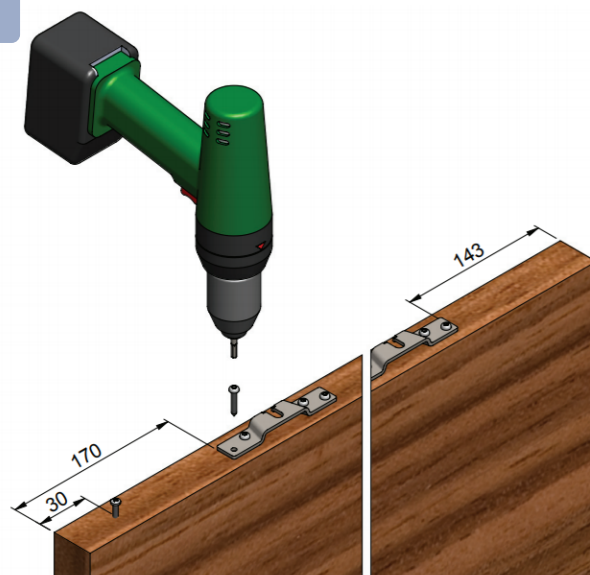
Do kolejnice zasuneme tlumení a pojezdy.

7



Křížovým šroubovákem připevníme tlumení 35 mm od okraje pojezdové kolejnice.

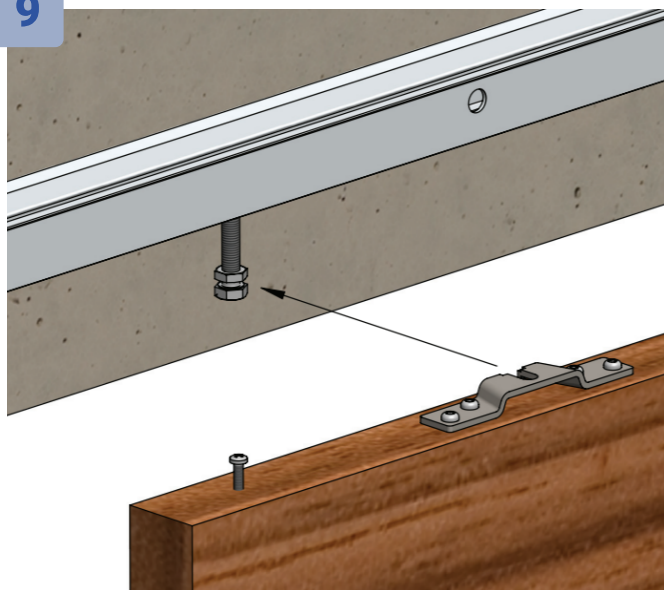
8



30 mm od konce zašroubujeme vrt do výšky cca 8 mm. Příruby namontujeme 170 mm od kraje a 143 mm od druhého kraje dveřního křídla.

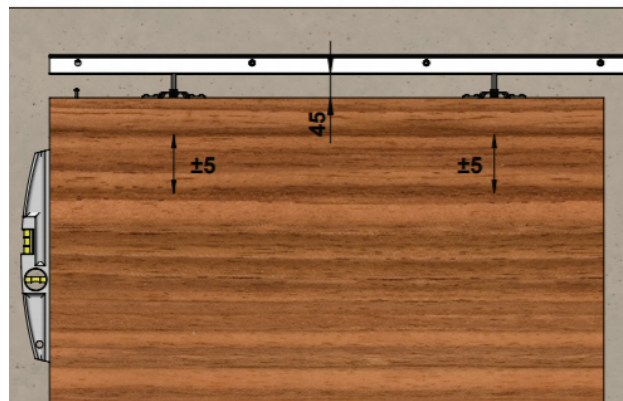
# Montáž se samozavíracím zařízením

9



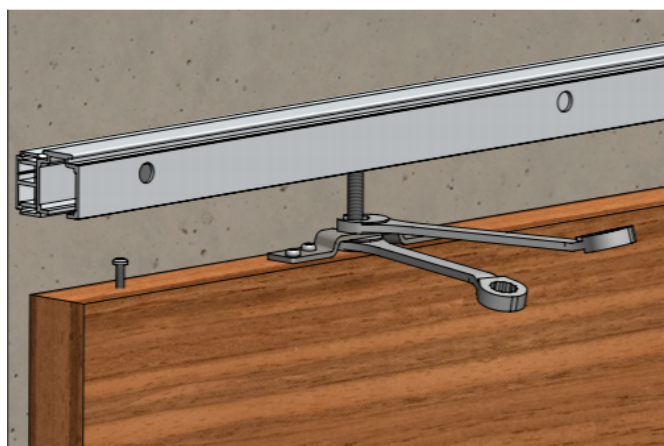
Dveřní křídlo pomocí příruby zavěsíme na pojezd (šroub z pojezdu).

10



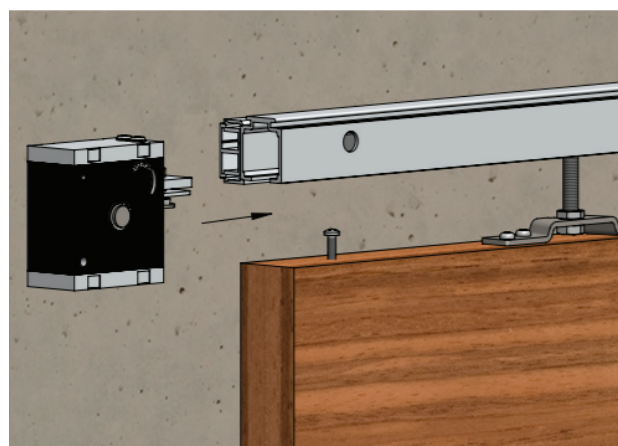
Dveřní křídlo by mělo být od kolejničky vzdálené 45 mm s odchylkou 5 mm.

11



Šroub přitáhneme tak, aby jsme dosáhli požadované vzdálenosti mezi křídlem a kolejničí.

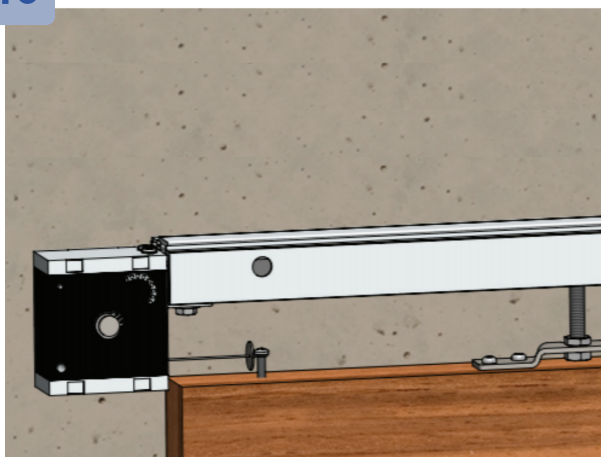
12



Samozavírací zařízení připevníme ke kolejničce.

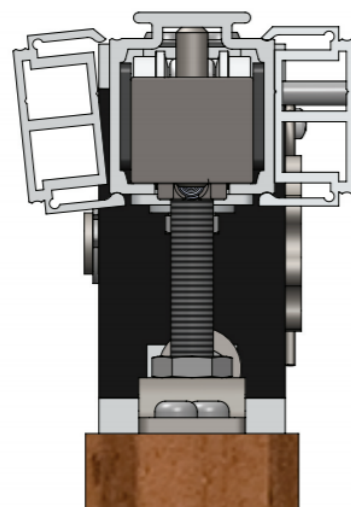
# Montáž se samozavíracím zařízením

13



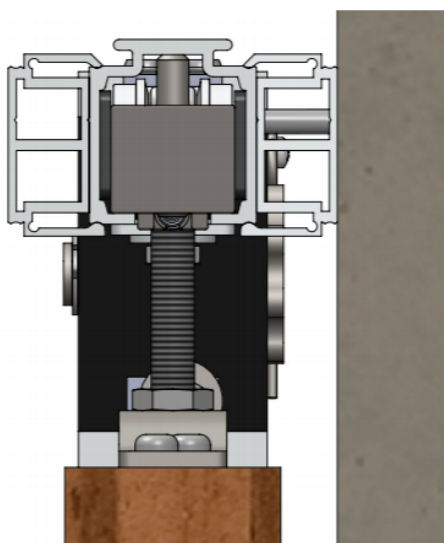
Smyčku, která je součástí samozavíracího zařízení, připevníme ke šroubu, který jsme si připravili na dveřní křídlo.

14



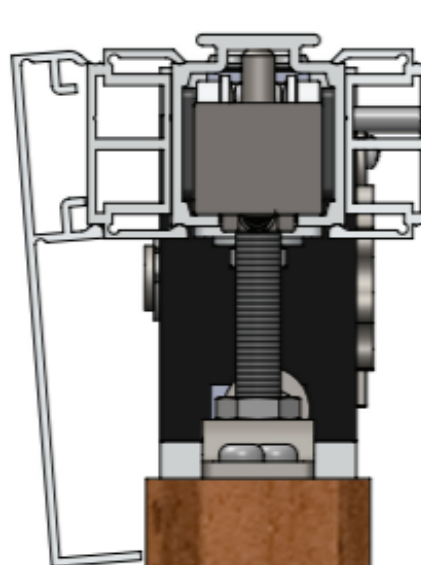
Distanční profil ze šikma nacvakneme na spodní stranu kolejnice.

15



Distanční profil dáme do svislé polohy a zacvakneme do vrchní strany kolejnice, čímž připevníme profil ke kolejnici.

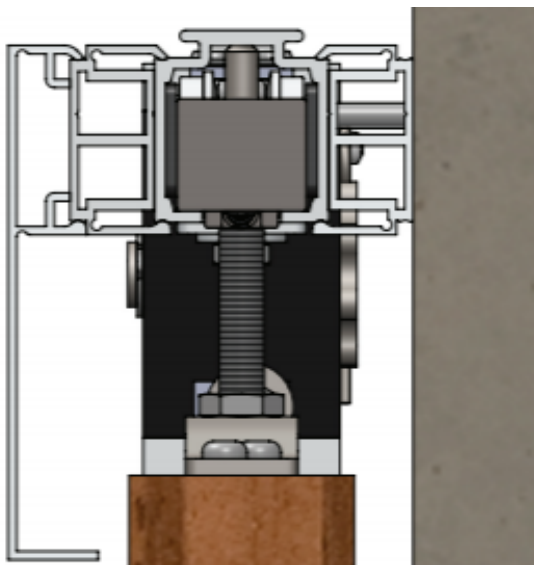
16



Krycí klipový profil připevníme k distančnímu profilu obdobně jako distanční profil ke kolejnici.

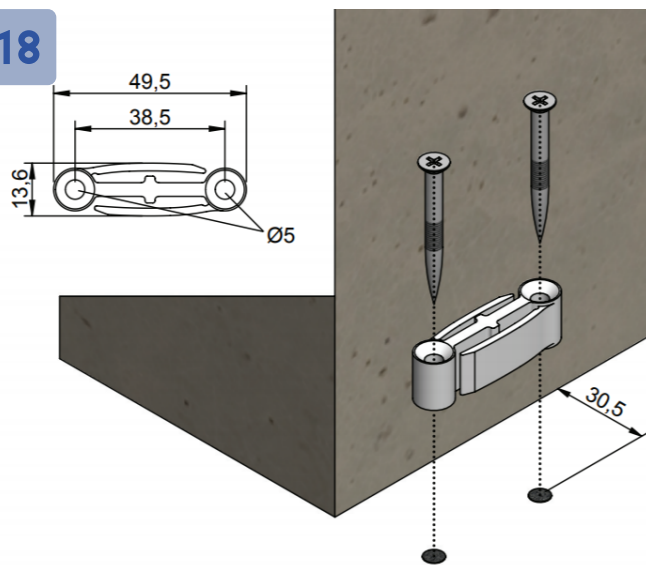
# Montáž se samozavíracím zařízením

17



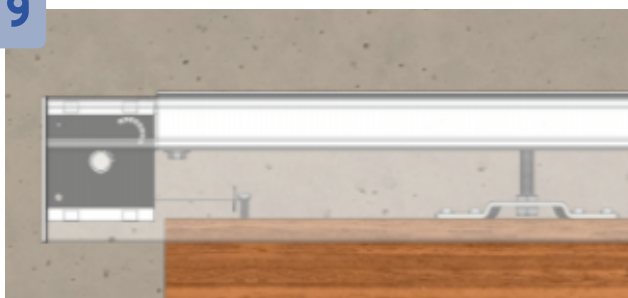
Krycí klipový profil  
připevníme k distančnímu  
profilu obdobně jako  
distanční profil ke kolejnici.

18



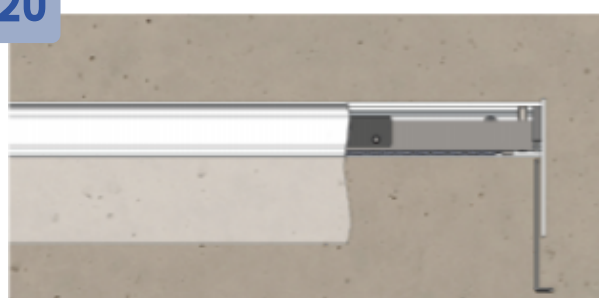
Spodní vedení připevníme  
2 šroubami o průměru 5  
mm do podlahy 30,5 mm  
od stěny.

19



Takto vypadá výsledek  
montáže.

20



Takto vypadá výsledek  
montáže.