

Markýzy

Montážní manuál

La porte

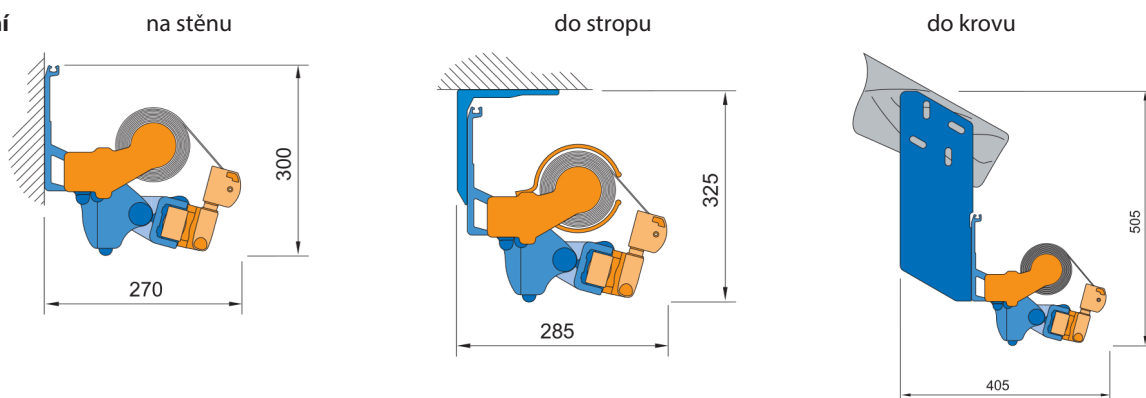
Terasová markýza AUSTRALIA

Základní specifikace produktu



MARKÝZA AUSTRALIA Austrálie je ideální pro velké terasy. Díky své jednoduché konstrukci a robustnosti je vhodný i do komerčních prostor. Sklopná ramena markýzy jsou upevněna na hliníkových konzolách vyrobených technikou tlakového lití. Přesnost kloubů ramen a použití robustního řetězu Flyer zajišťují odolnost a spolehlivý provoz markýzy. Středová podpěra rolovací trubky kompenzuje u širokých markýz průhyb trubky a zajišťuje dobré napnutí látky. Základem konstrukce je ocelový čtvercový nosník, který poskytuje určitou volnost při volbě místa upevnění úchytů a umožňuje velmi snadnou montáž markýzy. Konstrukce markýzy je práškově lakovaná v bílé, béžové, hnědé, grafitové nebo stříbrné barvě s grafitovým povrchem. Možnost použití sady křížových ramen.

Způsob upevnění



TECHNICKÉ SPECIFIKACE

• Barvy	RAL
• Elektrický pohon	ANO
• Ruční pohon	ANO
• Maximální šířka	7.0 m
• Maximální dosah	3.6 m
• Kazeta	NE
• Stříška volitelná	NE
• Úhel náklonu	5°-60°
• Opláštění	150 vzorů
• Falbana	ANO

VLASTNOSTI PRODUKTU:

- Extrudovaná hliníková konstrukce
- Letákové řetězy v náručí
- Čtvercový nosník
- Podpěra navíjecí trubky pro velké šířky
- Podpěrný nosník usnadňuje instalaci systému.
- Konstrukce umožňuje instalaci i při omezeném instalačním prostoru
- Jednoduché ovládání s plnou automatizací
- Lze použít teleskopické podpěry
- Sada křížového ramene s maximálním vysunutím 310 cm

Ovládání

Slouží k vytažení a zatažení markýzy

- Manuální – klika
- Elektrické – motor

POČET NÁSTĚNNÝCH DRŽÁKŮ				
AUSTRÁLIE	Šířka markýzy (cm)			
	0-350	350-470	470-590	590-700
Počet úchytů	2	3	4	5

POZOR!

Doporučujeme instalovat koncové nástěnné držáky ve vzdálenosti 20 až 45 cm od konců markýzy, ostatní ve stejné vzdálenosti.

USPOŘÁDÁNÍ RUKOJETÍ										
AUSTRÁLIE		Šířka markýzy (cm)								
		0-230	231-290	291-350	351-410	411-470	471-530	531-590	591-650	651-700
Převis (cm)	210	od 245 →	10	10	40	50	60	40 277	50 287	60 297
	260		od 295 →	10	30	40	60	40 327 70	50 337	60 347 50
	310		od 345 →	10	10	30	60		30 367 70	387 30
	360			od 395 →	10	10	40	70		417

Přidává se třetí rameno

Třetí rameno je umístěno v jedné linii se spodním rozměrem zeleného pole.

Pro pravé třetí rameno se rozměr počítá zleva a pro levé třetí rameno zprava.

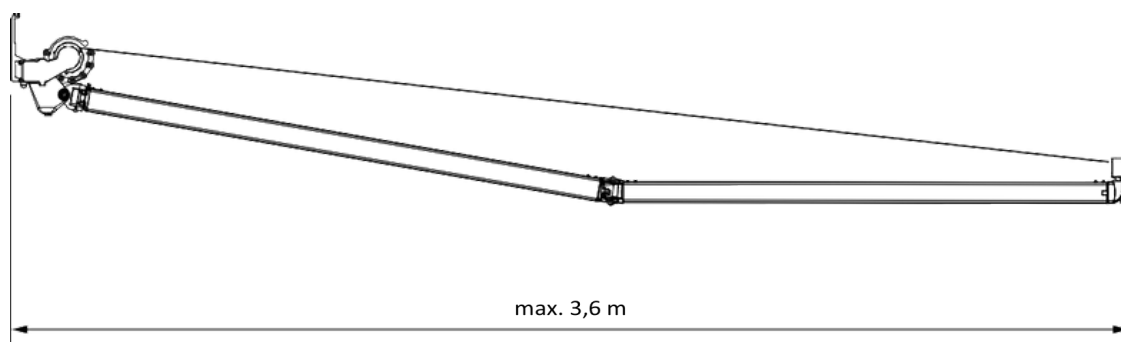
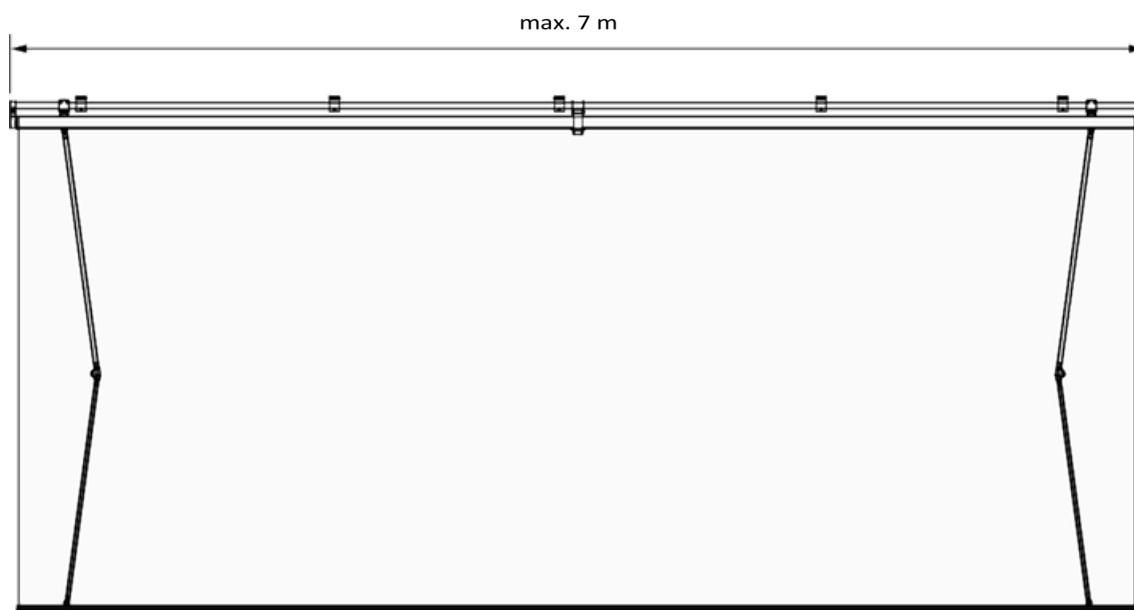
POZOR!

Vzhledem k nutnosti nastavení je povolena tolerance umístění prvků až 2 cm.

Uspořádání 3. držáku ramene v markýze = vzdálenost 1. držáku v markýze od okraje markýzy + prodloužení ramene + 27 cm počítáno zprava pro levé rameno nebo zleva pro pravé rameno.

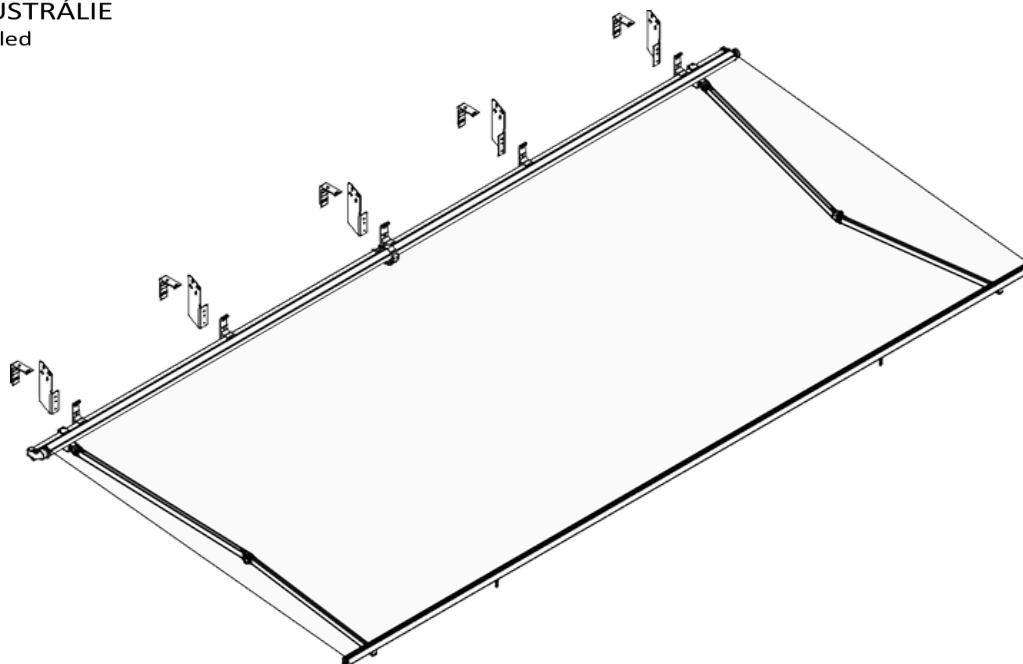
MARKÝZY AUSTRÁLIE

Maximální dosah

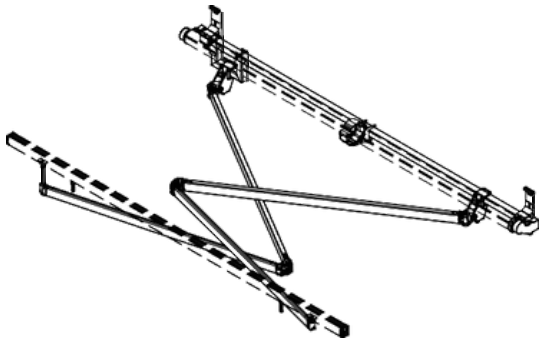


MARKÝZY AUSTRÁLIE

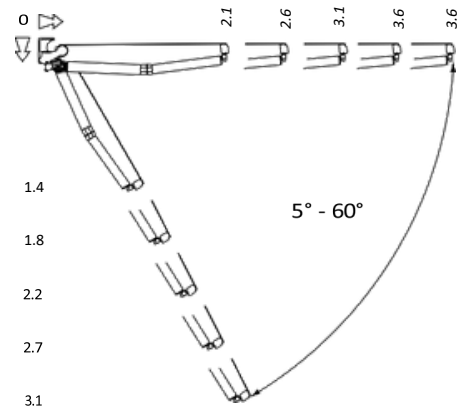
Izometrický pohled



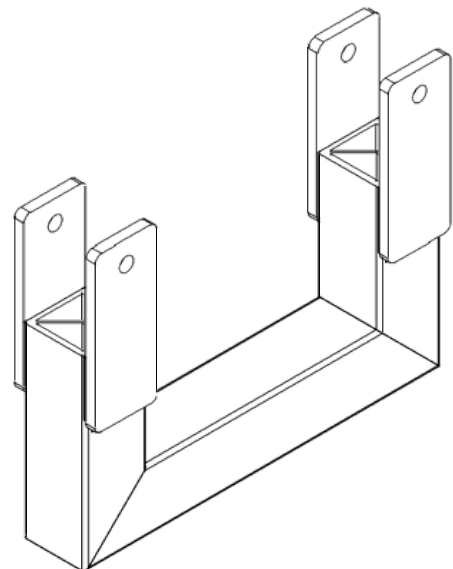
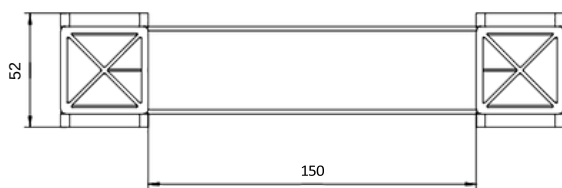
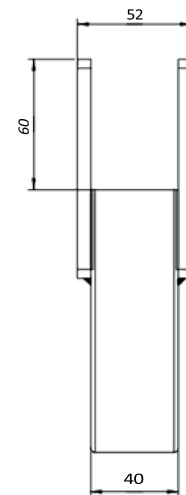
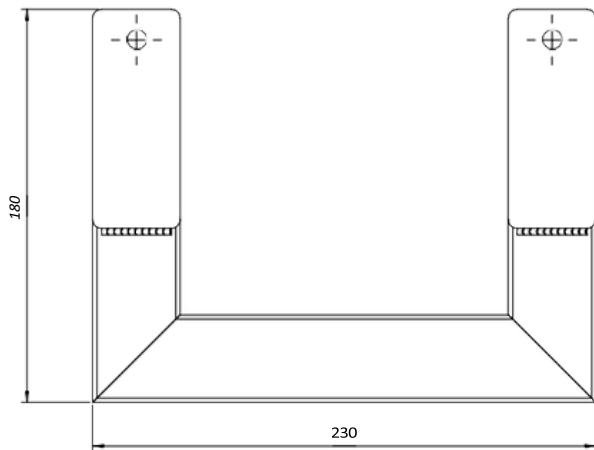
MARKÝZY AUSTRÁLIE
Volitelná příčná ramena



MARKÝZY AUSTRÁLIE
Úhel náklonu



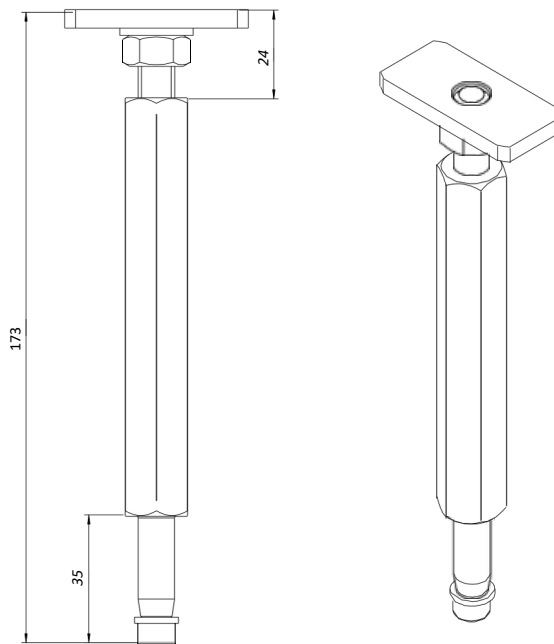
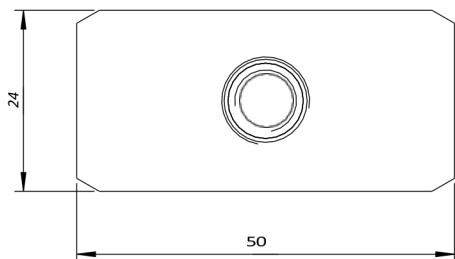
MARKÝZY AUSTRÁLIE
Držák křížového ramene



Způsoby montáže

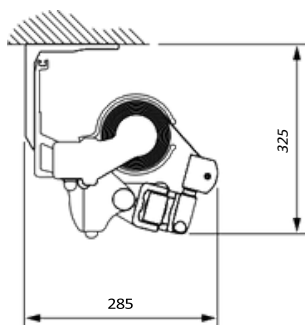
MARKÝZY AUSTRÁLIE

Konektor předního nosníku s křížovým ramenem

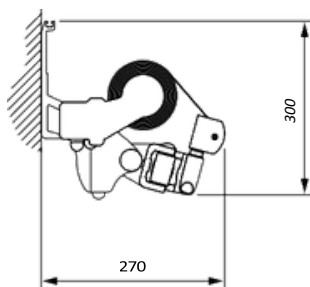


MARKÝZY AUSTRÁLIE

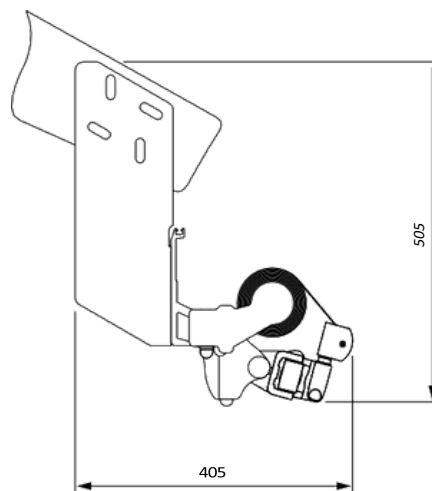
Metody montáže



montáž na strop



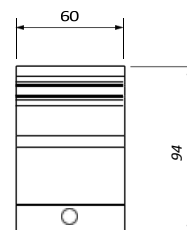
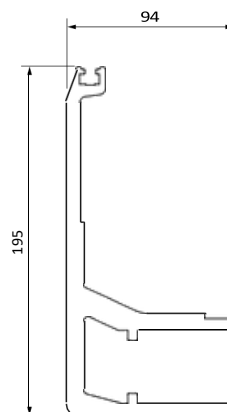
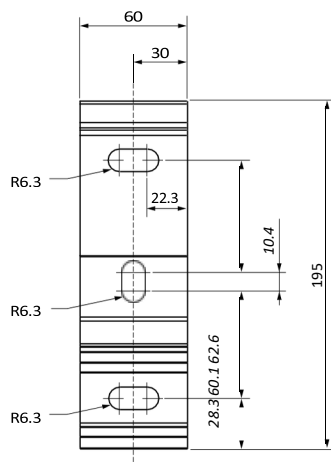
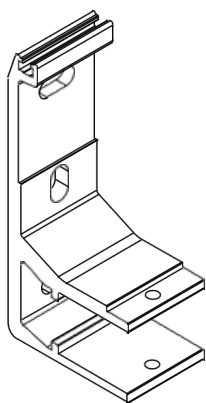
montáž na stěnu



montáž na střešní krokve

MARKÝZY AUSTRÁLIE

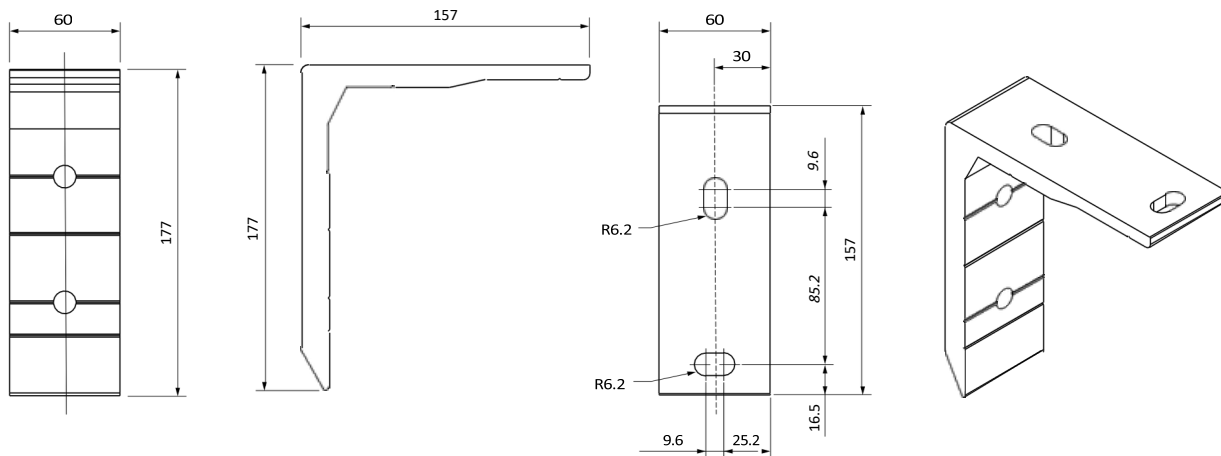
Nástěnný držák



Austrálie
Corsica
Silver Plus
Jamajka
Jamajka
Volant
Palladio

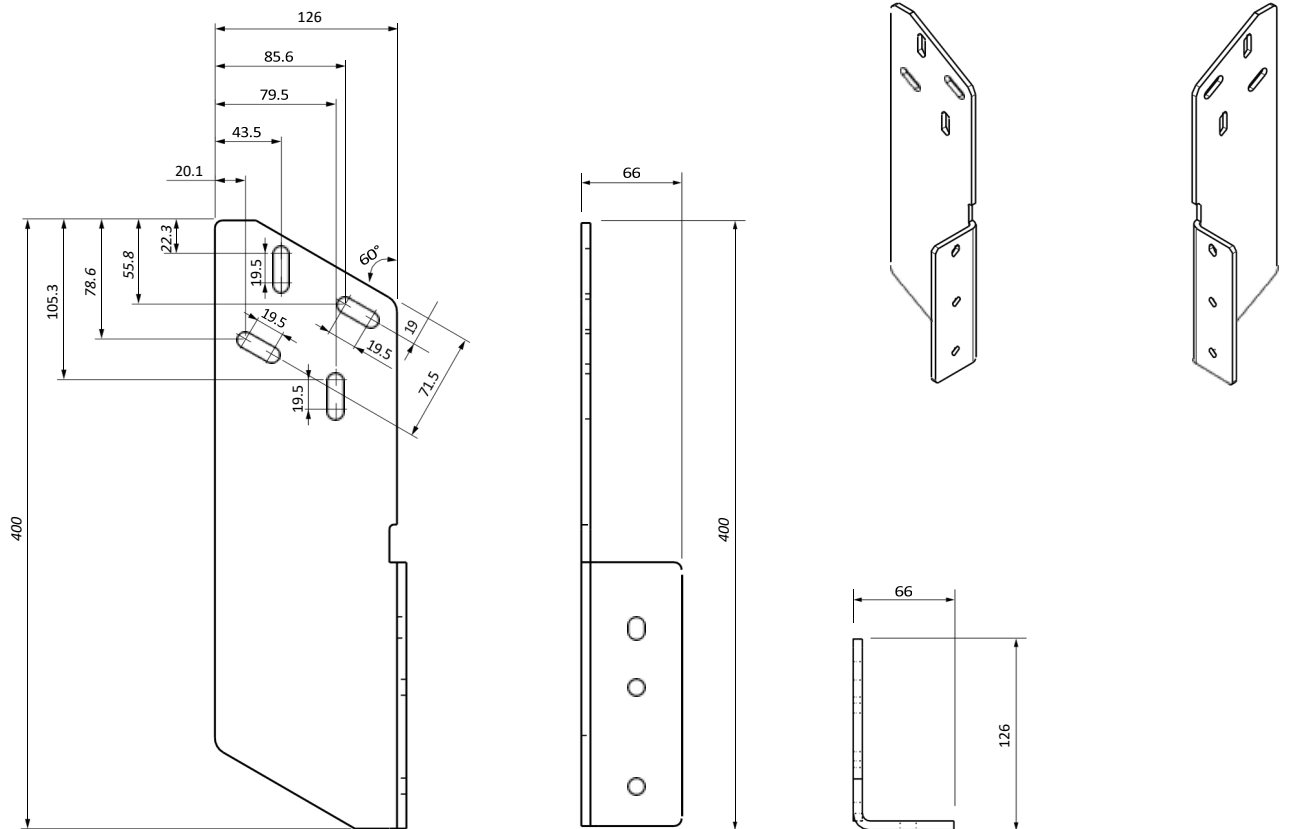
Způsoby montáže

MARKÝZY AUSTRÁLIE Stropní držák



Austrálie
Corsica
Silver Plus
Jamajka
Jamajka
Volant
Palladio

MARKÝZY AUSTRÁLIE Střešní držák



Austrálie
Corsica
Silver Plus
Jamajka
Jamajka
Volant
Palladio

Obecné požadavky na bezpečnou instalaci

- Je třeba dodržovat obecná pravidla stavebního umění.
- Dodržujte platné zdravotní a bezpečnostní předpisy, zejména ty, které se týkají bezpečnosti práce s elektrickým zařízením a práce ve výškách.
- Výrobek musí být upevněn mechanicky (pěny, lepidla nebo podobné materiály nejsou jako upevňovací materiály povoleny).
- Výrobek by měl být připevněn k trvalým stavebním prvkům (stěny, nadpraží, ocelová konstrukce, hliníková konstrukce, okenní truhlářství).
- Podklad, ke kterému budou připevněny nástěnné a stropní držáky výrobku, by měl být bezpečnou konstrukcí (beton, cihla atd.).
- Výrobek nesmí být připevněn k prvkům, které nemají dostatečnou nosnost.
- Instalace se provádí na rovný, suchý povrch zdiva s dostatečnou pevností, provedený v souladu s obecnými pravidly stavebnictví.

V případě kovových konstrukcí spojovaných v souladu s platnými předpisy pro spojování kovů se montáž provádí do materiálů s odpovídající tloušťkou stěny.

Před instalací je nutné z instalační zóny odstranit všechny nepotřebné součásti.

Před instalací by měly být vypnuty všechny mechanismy, které nejsou nezbytné pro provoz pohonu.

Technické informace

Výrobce umožňuje instalaci výrobku do následujících typů podkladů (nosné vrstvy zdiva):

- nevyztužený nebo vyztužený beton o min. C20/25 bez trhlin,
- beton jako výše s tepelně izolační vrstvou o tloušťce až 25 cm,
- zdivo min. 24 cm plných cihel formátu Mz NF s pevností min. 20 MPa a hustotou >1,8 kg/dm v maltě M2,5 až M9,
- zdivo min. 24 cm silikátových bloků o pevnosti min. 10 MPa a hustotou >2 kg/dm na maltu M2,5 až M9.
- zdivo min. 17,5 cm z otevřených silikátových bloků o pevnosti min. 20 MPa a hustotou >1,4 kg/dm na maltu M2,5 až M9.
- dřevěné trámy (stěna/strop) min. C24 bez trhlin v tloušťce min. 100 mm
- dřevěné krokve min. C24 bez trhlin v tloušťce min. 70 mm
- Zdivo ze silikátových tvárnic (plných nebo dutých) s tepelně izolační vrstvou - nutná konzultace s kvalifikovaným projektantem,
- plně cihelné zdivo s tepelně izolační vrstvou - nutná konzultace s kvalifikovaným projektantem,
- cihelné zdivo z dutých keramických bloků bez tepelné izolace nebo s tepelně izolační vrstvou - nutná konzultace s autorizovaným projektantem.
- pórobetonové tvárnice - substrát se nedoporučuje.

Výše uvedený seznam substrátů je pouze orientační. Vhodnost jednotlivých podkladů závisí na konkrétním umístění a velikosti výrobku a musí být vybrána autorizovaným konstruktérem.

PŘÍPRAVA NA MONTÁŽ

- vybalte výrobek a zkontrolujte, zda jsou přítomny všechny součásti potřebné k jeho instalaci,
- před instalací zkontrolujte, zda má podklad dostatečnou nosnost pro bezpečnou instalaci a provoz,
- připravit sadu potřebných nástrojů pro vlastní montáž.

OBECNÉ POKYNY PRO MONTÁŽ VÝROBKŮ

- Aby se předešlo riziku poranění rukou a prstů při otevírání a zavírání markýzy, měla by být markýza instalována v takové výšce od země, aby při jejím otevření byla nejnižší část markýzy nejméně 2200 mm od země,
 - chránit výrobek před znečištěním (např. montážní pěnou, silikonem), protože by mohlo dojít k jeho poškození,
 - Použití chemikálií pro instalaci, které obsahují živičné nebo jiné složky reagující s komponenty markýzy, není povoleno,
 - pokud je markýza instalována ve veřejných prostorách, jako jsou nemocnice, školy, internáty atd., musí být umístění spínače/ovládací jednotky označeno v souladu s hygienickými a bezpečnostními předpisy,
 - při instalaci dálkově ovládané markýzy musí být montážní konzola pro ovládací jednotku (dálkové ovládání) instalována mimo dosah dětí,
- Elektrickou instalaci, počáteční programování pohonu markýzy a specializovaný servis mohou provádět pouze specializované autorizované firmy.



Markýza je standardně balena v bublinkové fólii a chráněna v citlivých oblastech.

polyuretanovou pěnou v biologicky odbouratelné fólii a celek je zabalen do vícevrstvé lepenkové krabice v poloze odpovídající markýze připevněné ke stěně. Markýza se musí přepravovat pouze tímto způsobem. Jakýkoli jiný způsob přepravy může mít za následek posunutí pružinových úchyťů v kazetě a vznik tmavých pruhů na linii švů potahu.



Nesprávná instalace může přispět k nebezpečným situacím pro uživatele.

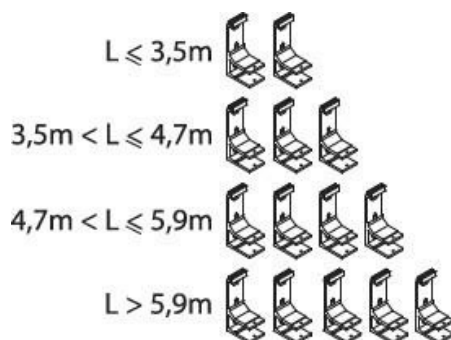
INSTALAČNÍ NÁSTROJE			
			
			
<p>vrtáky Příklepová vrtačka, žebřík/lešení, šroubovák, kladivo</p> <p>svinovací metr, tužka/pisátko, vodováha, imbusové klíče, kotvy.</p>			

MONTÁŽ MARKÝZY - NÁSTĚNNÉ DRŽÁKY

SELT doporučuje používat upevňovací prostředky Fischer - vybrané podle typu podkladu. Navrhovaná doporučení pro vybrané podklady:

- a) pro nepopraskaný beton třídy C20/25 a ne vyšší než C50/60:
- Kotvy M10x110 A4 osazené v injektážní maltě (doporučují se kotvy Fischer FIS A M10x110 A4 v pryskyřici FIS V nebo ekvivalentní výrobek od jiného výrobce).
 - Hloubka uložení do betonu 80 mm
 - minimální vzdálenost osy kotvy od okraje podkladu: min. 45 mm pro kotvu M10.
- b) minimální tloušťka podkladu je 150 mm pro kotvy M10.
- pro stěnu Porotherm s izolací max. 15 cm:
- Kotvy Thermax 16/170 M12 s pouzdrům s oky 20x200, zalité injekční maltou (pryskyřice Fischer FIS V).
- c) pro plnou cihlovou nebo betonovou stěnu s izolací max. 15 cm:
- Kotvy Thermax 16/170 M12 zasazené do injekční malty (pryskyřice Fischer FIS V)

Počet potřebných nástěnných konzolí závisí na délce "L" markýzy:

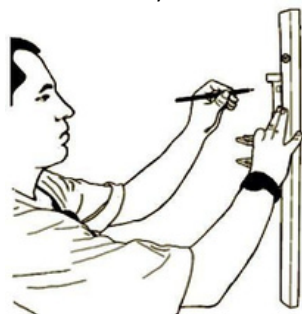


Doporučujeme instalovat koncové nástěnné držáky ve vzdálenosti 20 až 45 cm od konců markýzy, ostatní ve stejné vzdálenosti.

1) Připravte si montážní nářadí podle seznamu.



2) Začněte instalaci označením míst, kde mají být nástěnné držáky připevněny ke zdi. Pomocí vodováhy vyznačte na stěně olovnicí a poté přiložte nástěnnou konzolu a označte montážní otvory.



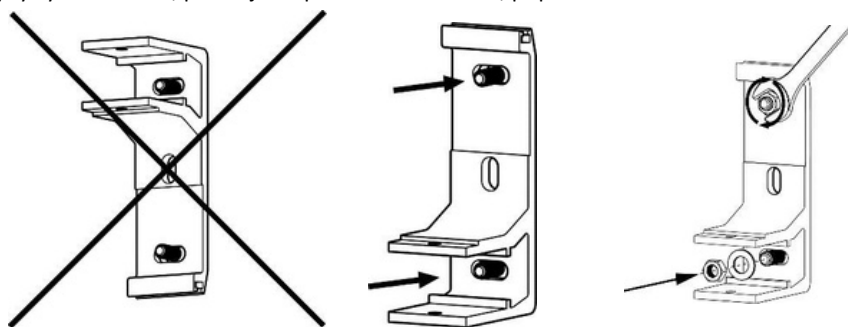
3) Vyrvejte otvory na vyznačených místech.



4) Připevněte montážní kotvy.

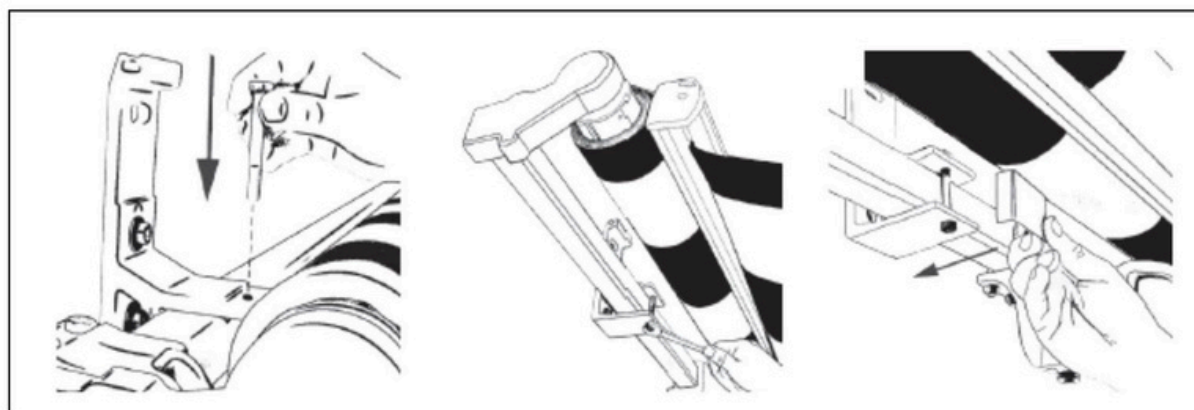
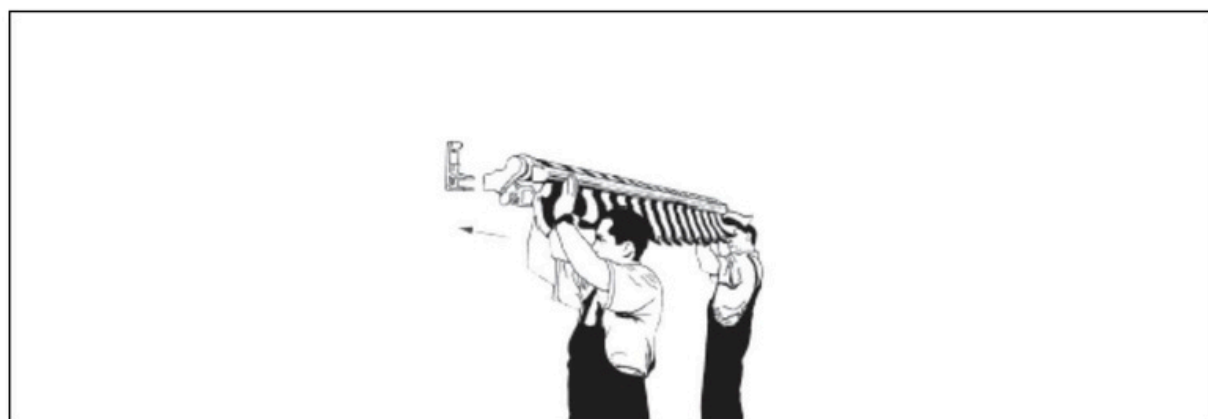
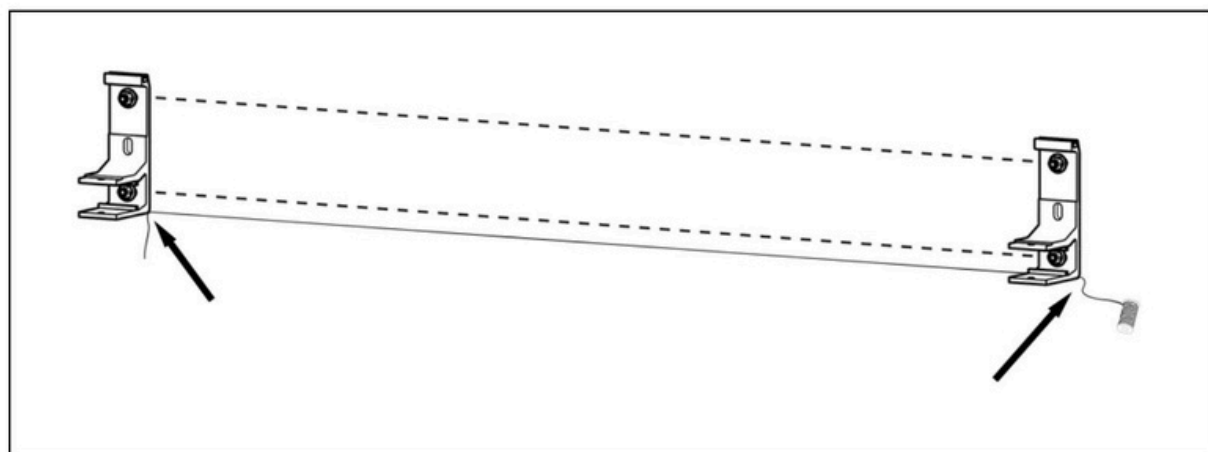
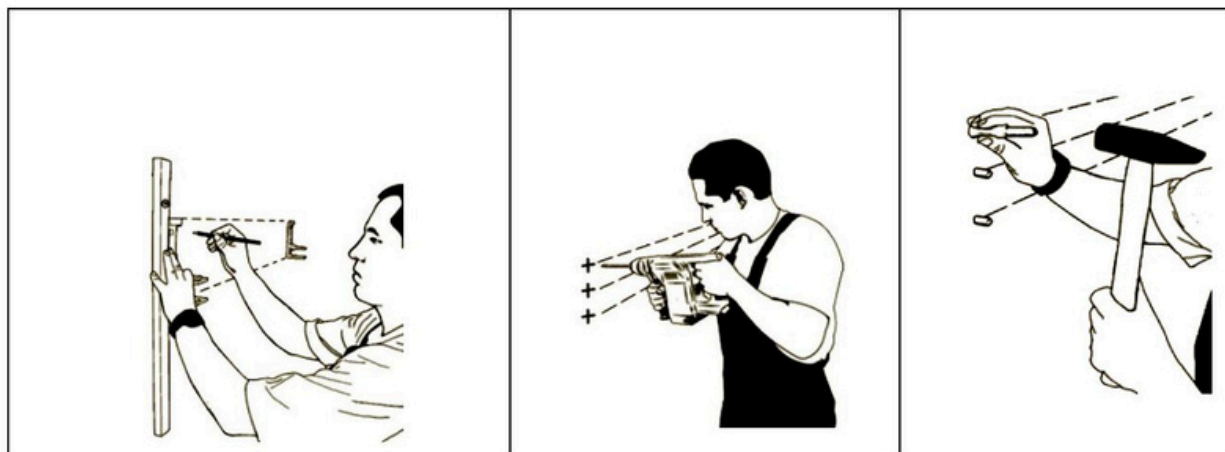


5) Přišroubujte nástěnný držák v poloze podle obrázku v přípustných variantách pomocí: horního a dolního otvoru. Dodržujte pokyny výrobce kotev, pokud jde o požadované rozteče, přípravu a usazení kotev.



Markýza AUSTRALIA

INSTALACE



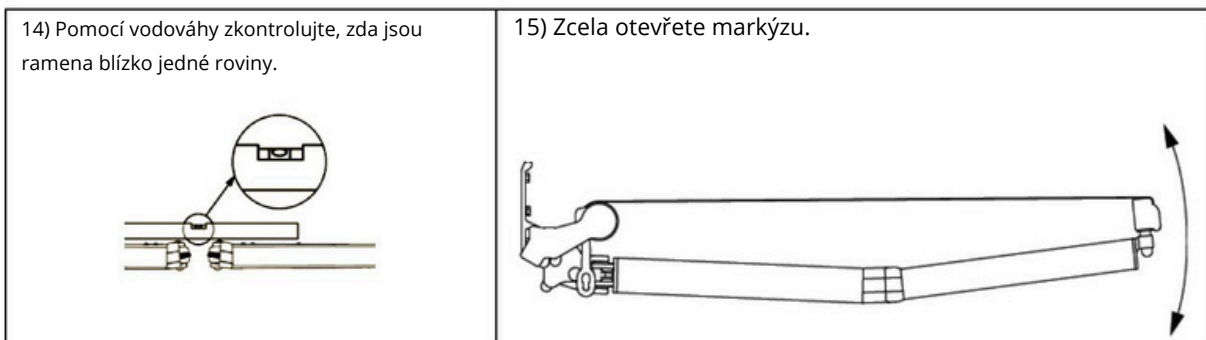
12) Mírně otevřete markýzu.



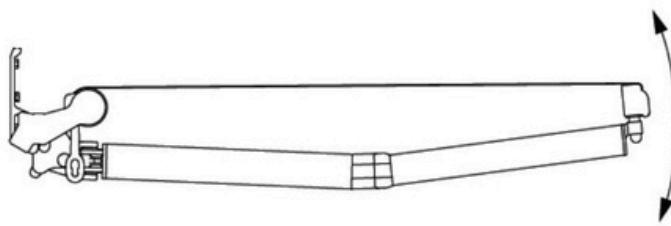
13) V případě potřeby upravte úroveň ramene povolením nebo utažením vnitřního šroubu v držáku ramene.



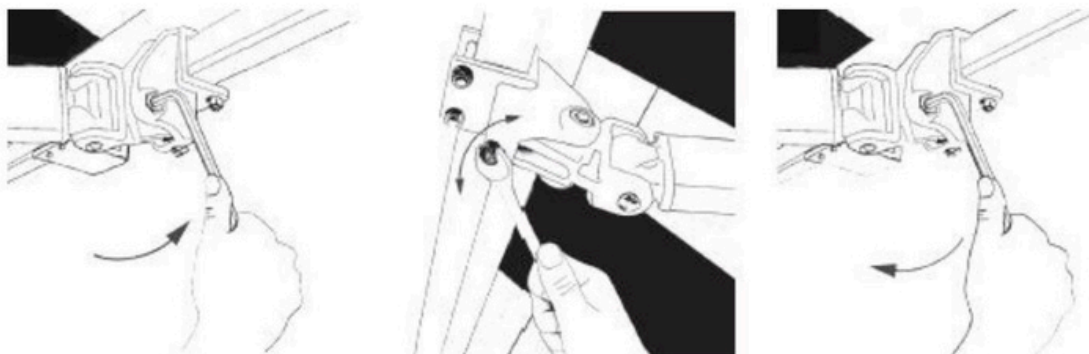
14) Pomocí vodováhy zkontrolujte, zda jsou ramena blízko jedné roviny.



15) Zcela otevřete markýzu.



16) Chcete-li změnit úhel sklonu markýzy, povolte šroub M10x70 pomocí imbusového klíče. Pomocí plochého klíče povolte (pro zvětšení úhlu náklonu) nebo utáhněte (pro snížení úhlu náklonu) regulační šrouby vdržákech ramen. Poté utáhněte šroub M10x70.



16) V případě potřeby upravte polohu držáku roletové trubky po změně úhlu náklonu.



17) Pomocí vodováhy zkontrolujte, zda je přední lišta vyrovnaná vodorovně.



MONTÁŽ MARKÝZY AUSTRÁLIE -STROPNÍ DRŽÁK

- Držáky by měly být instalovány ve stejném pořadí a způsobem jako nástěnné držáky.

- Krajní stropní držáky se doporučuje instalovat ve vzdálenosti 20 až 45 cm od konců markýzy, zbývající by měly být umístěny ve stejných rozestupech.
- Ujistěte se, že stropní držáky jsou vyrovnané, tj. ve stejné vzdálenosti od stěny.
- K instalovaným stropním držákům namontujte nástěnné držáky se sadou šroubů M10x35 s podložkami a maticemi. Posuňte markýzu na nástěnných konzolách tak, aby byla konstrukce maximálně přitlačena dozadu.
- Čtyřhrannou lištu zajistěte šrouby M8x65 anasadte na ně PVC kryt.

MONTÁŽ MARKÝZY AUSTRÁLIE – STŘEŠNÍ DRŽÁK

- Držáky na krokve se instalují na krokve co nejbliže okraji markýzy (doporučuje se je instalovat ve vzdálenosti 20 až 45 cm od konců markýzy), zbývající držáky umístěte ve stejných rozestupech. Držáky by měly být instalovány ve stejném pořadí a způsobem jako nástěnné držáky.
- Zajistěte držák střešní krokve pomocí šroubů do dřeva nebo šroubů.
- Na základě prvního nainstalovaného držáku střešních krokví (základny) označte místa, kde budou instalovány zbývající držáky na střechu -dbejte zejména na to, aby namontované držáky na střešní krokve byly v jedné linii, tj. ve stejné vzdálenosti od konce krokví .
- Nezapomeňte namontovat levou apravou střešní konzolu střídavě, tj. začněte od pravého okraje markýzy (při pohledu na
- K nainstalovaným střešním nosníkům namontujte nástěnné držáky se sadou šroubů M10x35 s podložkami a maticemi. Skluzavka markýzy na nástěnných konzolách tak, aby byla konstrukce maximálně přitlačena dozadu. Zajistěte čtvercovou lištu šrouby M8x65 a nasadte na ně PVC kryt.

ELEKTRICKÝ POHON

Instalaci musí provést elektrikář příslušnými oprávněními a odbornými zkušenostmi. Připojení by mělo být provedeno vsouladu sdřive zpracovaným samostatným elektrickým schématem apodle návodu k motoru. Existuje možnost individuálního askupinového ovládání pomocí jedno nebo vícekanálového dálkového ovládání.

Vysílače apřijímače by měly být naprogramovány podle pokynů připojených kmotoru.

Když markýza začne fungovat, je třeba věnovat zvláštní pozornost správnému navjění aspouštění látky asprávné funkci koncových spínačů vmotoru.

Seznam kroků:

- připojení keelektrické síti, • připojení keelektrickému řídicímu systému.

PŘIPOJENÍ K ELEKTRICKÉ INSTALACI

Po instalaci produktu lze přistoupit k připojení pohonu ařidicího systému kředem připraveným systémům: napájecí ařidicí systémy. Připojení keelektrické síti by mělo být provedeno vsouladu s dřive zpracovaným individuálním elektrickým schématem včetně protipožárních předpisů.

Připojení musí zohledňovat podmínky prostředí, ve kterých bude výrobek používán. Připojení musí provést kvalifikovaný elektrikář.

Elektrické připojení anastavení motorů musí být provedeno v souladu spokyny výrobců motorů.

Návod je přiložen kvýrobku aje také dostupný na stránkách výrobců motorů a na stránkách:

Podmínky prostředí se zvýšeným rizikem:

Mezi prostředí se zvýšeným rizikem patří koupelny a sprchy, kuchyně, garáže, sklepy, sauny, pokoje pro domácí mazlíčky, operační bloky nemocnic, hydrofory, výměníky tepla, prostory omezené vodivými povrchy, kempy, volné plochy atd.

V místnostech aprostorech se zvýšenými rizikovými podmínkami by měla být použita automatická zařízení kvypnutí napájení poškozeného výrobku, např. proudové chrániče. Doporučuje se používat v koupelnách, kuchyních, garážích a sklepech. Musí být použit vplaveckých asprchových bazénech, saunách, na stavbách, při napájení venkovních zařízení, na farmách azahradnictví, vkempingových a rekreačních vozidlech avmístnostech snebezpečím požáru. Proudové chrániče jsou pouze doplňkovou ochranou před přímým dotykem, nemohou být jediným prostředkem ochrany. Cílem jejich aplikace je doplnění ochrany vpřípadě jiných prostředků ochrany před přímým selháním nebo vpřípadě neopatrnosti uživatele.

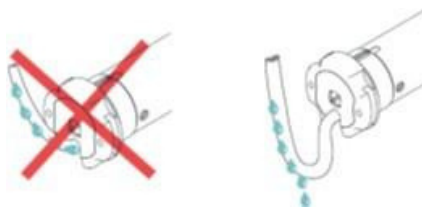
v koupelnách, kuchyních, garážích a sklepích. Povinné použití v plaveckých a sprchových bazénech, saunách, na staveništích, při napájení venkovních zařízení, v zemědělských a zahradnických farmách, v kempech a rekreačních vozidlech a v místech s nebezpečím požáru.

Proudové chrániče jsou pouze doplňkem ochrany přímým dotykem, nemohou být jediným prostředkem ochrany. Jejich funkcí je doplnit ochranu v případě, že jiné prostředky ochrany před přímým dotykem jsou neúčinné nebo v případě neopatrnosti uživatele.

Při připojování je třeba brát v úvahu bezpečnostní předpisy pro používání, např. minimální výšku od podlahy, ve které lze instalovat elektrické zařízení.

Obecné pokyny pro bezpečné připojení:

- Připojení musí provést elektrikář s elektrotechnickou kvalifikací a odbornou praxí,
- Při připojování je třeba dodržovat zdravotní a bezpečnostní předpisy,
- Elektrické připojení a seřízení motorů musí být provedeno v souladu s pokyny výrobce motoru dodanými s výrobkem,
- dbejte na správné vedení napájecího kabelu u vstupu do výrobku, abyste mohli odvádět vodu, která by mohla po kabelu stékat.



Nesprávné připojení motoru může vést k poškození výrobku nebo k ohrožení.



Motory jsou vybaveny tepelnými pojistkami, které po několika minutách nepřetržitého provozu pohon vypnou a chrání jej tak před přehřátím. Po vypnutí tepelnou ochranou proti přetížení je nutné vyčkat přiměřenou dobu v závislosti na typu motoru a okolní teplotě (několik minut), aby bylo možné restartovat.

CONTROL

Programování ovládání (přiřazení dálkových ovladačů, čidel počasí a dalších ovládacích prvků) musí být provedeno v souladu s pokyny výrobce ovládání přiloženými k výrobku. Pro použití motorů si přečtěte samostatný návod k obsluze a také webové stránky výrobce.



Pokud centrální ovládání nefunguje správně, může dojít k poškození výrobku.

Výpadek proudu nebo porucha instalace může způsobit nefunkčnost centrálního ovládání. Motory markýz nejsou určeny pro nepřetržitý provoz. Integrovaná ochrana proti přehřátí vypne motor po několika minutách nepřetržitého provozu. Motor se po několika minutách opět uvede do provozu. To je doba potřebná k vychladnutí motoru. Tato doba je závislá na okolní teplotě.

UVEDENÍ DO PROVOZU A SEŘÍZENÍ

Doporučení a opatření:

- koncové polohy (pohyb látky nahoru a dolů) jsou chráněny koncovými spínači, které je třeba při instalaci nastavit,
- osoba provádějící nastavení koncových spínačů by měla mít elektrotechnickou kvalifikaci, znalosti a zkušenosti,
- nastavení koncových spínačů musí být provedeno v souladu s DTR motoru,
- před uvedením výrobku do provozu musí elektrická měření provést kvalifikovaná osoba,
- nespouštějte hnací motor, aniž byste zkontrolovali, zda je výrobek správně namontován,

MARKÝZA AUSTRALIA

Návod na montáž

- po zapnutí spínače neodstraňujte kryty, boční kryty, neopírejte se o výrobek ani na něm nenechávejte nářadí,
- účinnost neutralizace výrobku a elektrické instalace musí být zkontrolována na každém novém místě instalace.

Při uvádění markýzy do provozu je třeba věnovat zvláštní pozornost:

- správné rozvinutí a zatažení markýzy s látkou,
- správné vypínání koncových spínačů.



Neoprávněné nastavení koncových poloh neproškolenou osobou může vést k poškození výrobku.

RUČNÍ POHON

Otevření markýzy se provádí otáčením kliky převodovky, dokud se ramena zcela neotevřou, přičemž se udržuje napětí látky.
Zavírání markýzy - otáčením kliky převodovky, dokud není cítit mírný odpor.

Převodovky s převodem 11:1 nemají ochranné zařízení proti přetočení (tzv. mechanický doraz).

Při použití markýzy poháněné klikou je síla působící na kliku násobena převodovým mechanismem a působení příliš velké síly, zejména při zavírání markýzy, může vést k poškození krytu.

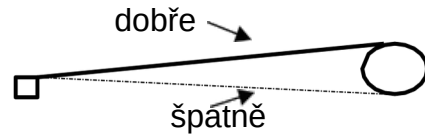
Nedopustíte, aby se látka markýzy navíjela v opačném směru (od spodní části rolovací trubky), protože by mohlo dojít k jejímu uvolnění z rolovací trubky, poškození potahu nebo k poruše markýzy.



Látka markýzy nesmí být navinuta v opačném směru

(od spodní části rolovací trubky), protože by mohlo dojít k jejímu roztržení.

z rolovací trubky, poškození potahu nebo nepravdivnosti ve fungování markýzy.



Markýzy - návod na vyměření

Před vyměření

V místě předpokládané Návod na montáže prověřit stav fasády a zdiva, její způsobilost pro umístění markýzy.

Zhodnotit výšku umístění ke splnění požadavku na zastínění a předpokládaném rozměru.

Šířka (mm) = skutečná šířka markýzy (v případě Návod na montáže do otvoru změřit šířku otvoru).

Výška (mm) = skutečná výška markýzy (v případě Návod na montáže do otvoru změřit výšku otvoru).

Pozn. V případě umístění markýzy v místě trvalého průchodu je nutno zachovat minimální podchodovou výšku 2200 mm při maximálním vysunutí markýzy.

