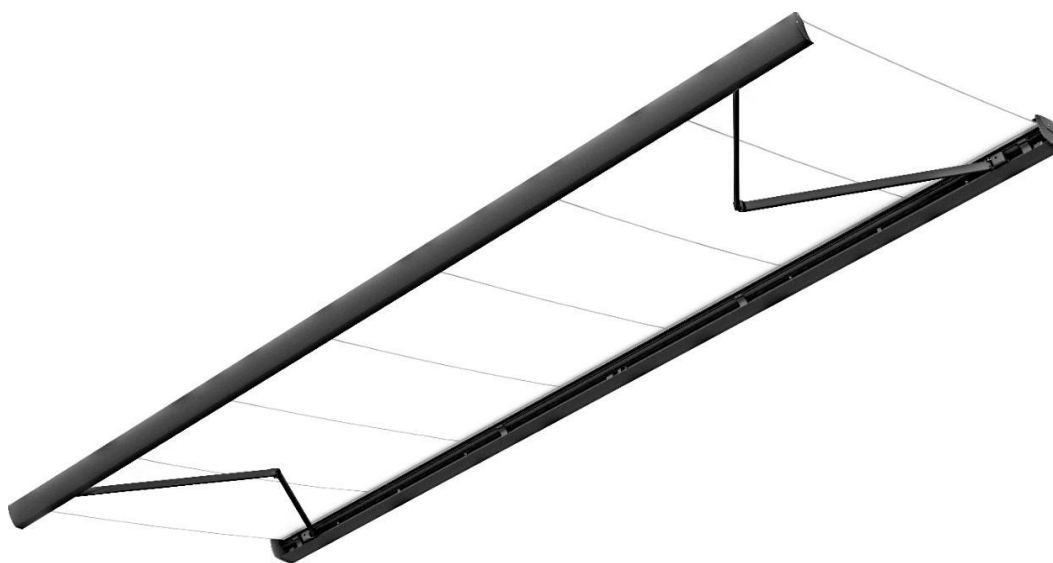


TECHNICKÁ A PROVOZNÍ DOKUMENTACE

NÁVOD K MONTÁŽI, OBSLUZE A

BEZPEČNÉMU POUŽÍVÁNÍ

- 11. Markýzy
- 11.6 Terasové zastínění **CORSICA**



NÁZEV VÝROBKU:

- MARKÝZA NA TERASU
CORSICA

OZNAČENÍ VÝROBCE VÝROBKU:

- Název výrobce:
SELT Sp. z o. o.
- Sídlo výrobce:
45- 449 Opole, ul. Wschodnia 23A
- Kontaktní údaje:
Tel: +48 77 553 21 00 (sekretariát)
Fax: +48 77 553 22 00
- Webové stránky:
www.selt.com
- E-mailová adresa:
selt@selt.com

BEZPEČNOSTNÍ OZNAČENÍ VÝROBKU:

Výrobek splňuje bezpečnostní požadavky CE.

TUTO TECHNICKOU A PROVOZNÍ DOKUMENTACI:

- platí od: 2022.
- platí pro výše označené verze produktu.

OBSAH

1	Úvod.....	4
1.1	Bezpečnostní pokyny k výrobku	4
1.2	Vysvětlení symbolů a značek.....	4
1.3	termíny a definice.....	5
1.4	Předmět, účel a obsah dokumentace	5
2	Technické informace o výrobku	6
2.1	Technické specifikace.....	6
2.2	VLASTNOSTI PRODUKTU.....	6
2.3	Konstrukce markýzy Corsica	7
2.4	Typy rukojetí.....	7
3	PŘEPRAVA A SKLADOVÁNÍ ZBOŽÍ.....	8
3.1	Úplnost a kvalita dodávky.....	8
3.2	Obecné podmínky pro přepravu a skladování výrobku	8
3.3	Popisy, které musí být povinně uvedeny na obalu výrobku	8
4	Montáž výrobku	9
4.1	Požadavky na bezpečnou instalaci výrobku ve výšce.....	9
4.2	Příprava na montáž	9
4.3	Obecné pokyny pro instalaci výrobku.....	10
4.4	Montážní nástroje.....	10
4.5	Montáž	10
4.5.1	Montáž markýzy corsica - nástěnné držáky.....	10
4.5.2	Montáž markýzy Corsica - stropní držák	14
4.5.3	Montáž markýzy Corsica - střešní držák	14
4.5.4	Montáž světel LED na mřížku.....	14
4.6	Elektrický pohon	15
4.6.1	Připojení k elektrickému systému.....	15
4.6.2	Kontrola	16
4.6.3	Uvedení do provozu a seřízení	16
5	provoz systému a bezpečnost výrobku	17
5.1	obecné požadavky na ochranu zdraví a bezpečnost.....	17
5.2	bezpečnostní požadavky týkající se specifických podmínek a míst použití výrobku	17
5.3	bezpečnost provozu	17
5.4	Kontrola bezpečného používání výrobku	19
6	Používání a údržba výrobku.....	20
6.1	zamýšlené použití výrobku.....	20
6.2	pokyny pro neodborníky.....	20
6.3	technické kontroly, údržba a opravy	20
7	obecné záruční podmínky.....	23
7.1	Výjimky ze záruky	23
8	reklamace/technické závady.....	25
8.1	stížnosti	25
8.2	technické závady.....	25
9	Demontáž / likvidace / vyřazení výrobku z provozu	26
10	Označení CE a označení výrobku	27
10.1	Shoda výrobku s CE.....	27
10.2	Informace připojené k označení CE	27

1 ÚVOD**1.1 BEZPEČNOSTNÍ POKYNY K VÝROBKU**

Výrobek byl vyroben v souladu s nejnovějšími technickými poznatky v oblasti konstrukce a výrobní technologie a splňuje bezpečnostní požadavky v souladu s následujícími normami.








Bezpečné konstrukce výrobku bylo dosaženo díky:

Lp.	Předmět	Evropský právní základ	Polský právní základ
1	Vnější závěsy. Požadavky na výkon včetně zabezpečení	EN 13561:2015	PN-EN 13561:2015
2	Stavební výrobky (CPR)	Nařízení Evropského parlamentu a Rady č. 305/2011	Zákon ze dne 16.4.2004 o stavebních výrobcích (Sbírka zákonů 2004 č. 92, položka 881) ve znění pozdějších předpisů (Sbírka zákonů 2016.1570; ÚŘ. VĚST. 2015.1165; ÚŘ. VĚST. 2016.542)
3	Základní požadavky na strojní zařízení	Směrnice Evropského parlamentu a Rady 2006/42/ES	Nařízení ministra hospodářství ze dne 21. října 2008. DZ.U.2008 č. 199 poz.1228) 1228 s pozdějšími změnami (ÚŘ. VĚST. 2011.124)

Související dokumenty: Prohlášení o vlastnostech, prohlášení o shodě (pouze motorové výrobky) a návod k instalaci, použití motorů a ovládání.

1.2 VYSVĚTLENÍ SYMBOLŮ A ZNAKŮ

Následující symboly (piktogramy) označují zvláště důležité informace o nebezpečí a bezpečnosti.

Piktogram	Význam piktogramu	Informace
	INFORMACE	Před použitím výrobku si přečtěte návod k obsluze. Dodržování návodu k obsluze je nezbytnou podmínkou: - bezporuchový provoz výrobku, - uplatňování nároků z vad. V zájmu bezpečnosti osob dodržujte pokyny.
	INFORMACE	Žádné škodlivé nebo nebezpečné následky pro osoby nebo předměty.
	POZNÁMKA !	Situace, která může způsobit poškození výrobku nebo jiné škody. Žádné riziko pro člověka.
	VAROVÁNÍ !	Riziko nebezpečí
	NEBEZPEČÍ !	Tento symbol označuje všechny bezpečnostní informace, jejichž nedodržení představuje riziko pro život nebo zdraví osob. Nebezpečí zdraví nebo život. Riziko: nebezpečí vážného zranění nebo smrti. Nebezpečné operace, které by mohly způsobit zranění nebo poškození výrobku.
	POZOR!	Ohrožení zdraví nebo života úrazem elektrickým proudem.
	PROSTŘEDÍ	Označení elektrických nebo elektronických zařízení podléhajících sběru na určených místech.

1.3 TERMÍNY A DEFINICE

Pojmy a definice použité v této dokumentaci znamenají:

MARKÝZA: Terasová markýza jako vnější sluneční clona instalovaná vně budovy slouží výhradně k ochraně před slunečním zářením, např. terasy, balkonu, zahrádky restaurace, výlohy obchodu, venkovního stánku. Tkanina markýzy se vysouvá a zasouvá pomocí elektrického ovládacího mechanismu.

MARKÝZOVÝ PLÁŠŤ: část výrobku, která slouží nejen jako ochrana před sluncem, ale také jako dekorativní prvek. Je vyrobena z vysoce kvalitních materiálů a uvádí se do pohybu pomocí elektrického ovládacího mechanismu, který zajišťuje, že výrobek plní svou funkci.

1.4 PŘEDMĚT, ÚČEL A OBSAH DOKUMENTACE.

Předmětem této dokumentace jsou výrobky vyráběné společností **SELT Sp. z o.o.**. Dokumentace se vztahuje na všechny typy terasových markýz Corsica.



Návod k obsluze a bezpečnostní pokyny spolu s návodem k obsluze motoru musí být předány konečnému uživateli.

DŮLEŽITÉ BEZPEČNOSTNÍ POKYNY
VAROVÁNÍ - DODRŽOVÁNÍ TĚCHTO POKYNŮ JE DŮLEŽITÉ PRO BEZPEČNOST
OSOB.
ZACHOVEJTE TENTO POKYN



Dokumentace je platná společně s informacemi o konkrétním produktu, které jsou k dispozici na [adrese www.selt.com](http://www.selt.com).

Dokumentace obsahuje:

- Důležitá doporučení pro instalaci, používání a údržbu výrobku.
- Důležitá doporučení pro přepravu a skladování.
- Pokyny, které je třeba dodržovat, aby byl zajištěn dlouholetý bezproblémový provoz výrobku.

Společnost SELT nenes odpovědnost za škody vzniklé v důsledku nedodržení doporučení uvedených v této dokumentaci.

Za účelem dalšího zdokonalení výrobku si společnost SELT vyhrazuje právo provést změny, které budou při zachování základních technických parametrů považovány za vhodné pro zvýšení kvality manipulace s výrobkem a bezpečnosti jeho používání.

Autorská práva k této dokumentaci zůstávají společnosti SELT Sp. z o.o. v Opolí. Bez svolení nesmí být dokumentace použita, ať už částečně nebo vcelku, pro konkurenční podnikání nebo poskytnuta třetím stranám.

2 TECHNICKÉ INFORMACE O VÝROBKU

Technická specifikace výrobku je k dispozici po přihlášení na [adrese www.selt.com](http://adrese.www.selt.com).

2.1 TECHNICKÉ SPECIFIKACE

MARKÝZA NA TERASU CORSICA	
Převis:	1,6 m, 2,1 m, 2,6 m, 3,1 m 3,6 m
Maximální dosah	3,6 m
Minimální šířka	Převis + 0,5 m
Maximální šířka	7,0 m
Průměr navíjecí trubky	70 mm
Zbraně	Skládací, hliníkový, s pružinami a řetězem Letištní deska, vyrovnávání sklopného ramene
Úhel náklonu	5° - 35°
Stříška volitelná	Ne
Ruční pohon	Ne
Automatický pohon	Motor, dálkové ovládání, automatizace počasí vítr-slunce
Možnost osvětlení LED	Ano
Barva konstrukce	bílá, béžová, hnědá, stříbrná, grafitová struktura
Tkanina	Přibližně 150 návrhů
Falbana	Ne
Aplikace	Externí
Montážní drážky	Stěna, strop, střecha

Rozměrová tolerance šířky markýzy je ± 2 cm.

Rozdíly v barevných odstínech jsou přípustné z technologických důvodů a nemohou být důvodem k reklamaci.

Podrobné údaje o výkonu jednotlivých motorů jsou k dispozici na internetových stránkách výrobců motorů a na webových stránkách:

www.selt.com → NAŠE NABÍDKA → AUTOMATIKA



Volitelné použití povětrnostní automatiky dále chrání výrobek před měnícími se povětrnostními podmínkami.

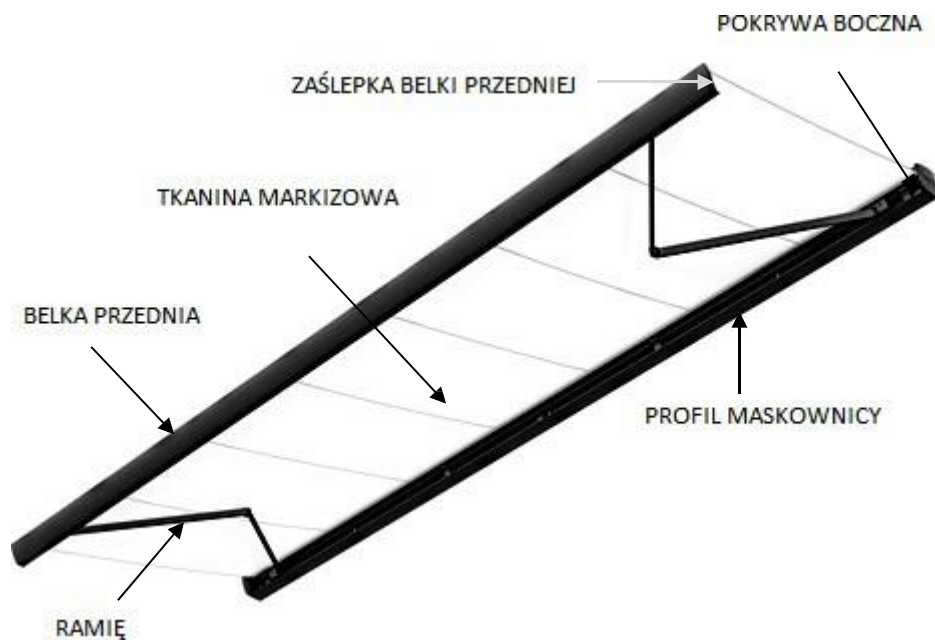
2.2 VLASTNOSTI PRODUKTU

Výrobky vyráběné společností SELT mají vynikající technické a výkonnostní vlastnosti.

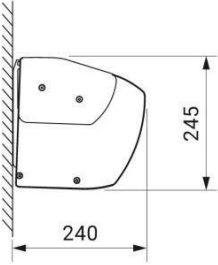
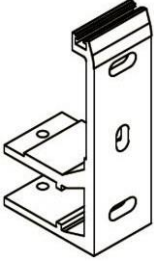
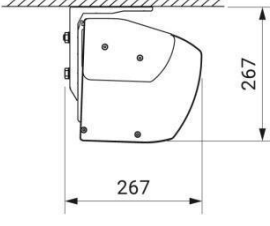
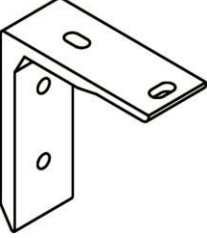
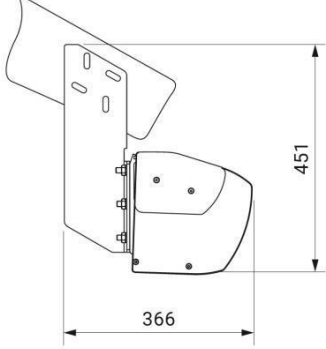
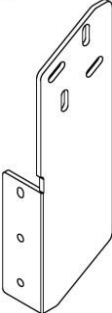
Vyznačují se následujícími vlastnostmi:

- Poskytují vynikající ochranu před sluncem na plochách, jako jsou terasy a balkony.
- Chraňte se před intenzivním slunečním zářením.
- Jsou to estetické, odolné a robustní konstrukce.
- Díky své jednoduché konstrukci a robustnosti se používají v komerčních oblastech.
- Motory mají stupeň krytí IP 44, tj. jsou chráněny proti stříkající vodě na kryt z jakéhokoli směru.
- Zvýšená funkčnost díky větrné a solární automatizaci a rádiovému ovládání.
- Markýzy vyrobené na bázi vysoce kvalitních materiálů, potažené impregnačním prostředkem, který poskytuje ochrannou bariéru a zvyšuje odolnost proti znečištění.

2.3 KONSTRUKCE MARKÝZY CORSICA



2.4 TYPY RUKOJETÍ

Nástěnný držák	Stropní držák	Držák krokví
 <p data-bbox="279 1422 443 1451">montáž do ściany</p> 	 <p data-bbox="678 1411 821 1440">montáž do sufitu</p> 	 <p data-bbox="1077 1496 1324 1525">montáž do krokwi dachowej</p> 

Poznámka: Kazeta se při upevnění mírně naklání od svislé polohy.

3 PŘEPRAVA A SKLADOVÁNÍ ZBOŽÍ

3.1 ÚPLNOST A KVALITU DODÁVKY.

Společnost SELT Sp. z o. o. vynakládá veškeré úsilí, aby zboží odpovídalo objednavce. Je však na kupujícím, aby zkontroloval úplnost výrobku, což by měl učinit při jeho převzetí.

Jakékoli nesrovnalosti by měly být neprodleně nahlášeny řidiči/skladníkovi/montážnímu týmu a zaznamenány v přijímacím protokolu nebo v dokladu WZ pod hrozbou ztráty jakýchkoli nároků.

Za kontrolu kvality zjevných vad odpovídá kupující a měla by se uskutečnit při převzetí zboží. Za zjevné vady se považují mechanická poškození, škrábance, praskliny atd.

Společnost SELT Sp. z o.o. se zavazuje co nejrychleji doplnit nebo vyměnit díly se zjevnými vadami.

3.2 OBECNÉ PODMÍNKY PRO PŘEPRAVU A SKLADOVÁNÍ VÝROBKU

Seznam:

- Výrobek je předem zabalen v kartonové krabici, aby se zabránilo jeho poškození během skladování, přepravy a přesunu na místo konečné instalace.
- Výrobky pro přepravu/skladování by měly být umístěny v souladu se šipkami na obalu výrobku.
- Výrobky by neměly být skladovány ve více než dvou vrstvách, protože hrozí možnost rozdrčení obalu, což může vést k trvalému poškození výrobku.
- Výrobky umístěné na dopravním prostředku musí být zajištěny proti posunutí a poškození během přepravy (např. distančními podložkami, bezpečnostními pásy atd.).
- Během přepravy musí být výrobky chráněny před deštěm nebo sněhem.
- Skladovací prostory by měly být suché, větrané a chráněné před škodlivými vlivy počasí (slunce, déšť atd.).
- Pokud hmotnost výrobku přesahuje 25 kg, musí jeho manipulaci na místo konečné montáže provádět nejméně dvě osoby.

3.3 POPISY, KTERÉ MUSÍ BÝT POVINNĚ UVEDENY NA OBALU VÝROBKU.



Před instalací a používáním výrobku si pečlivě přečtěte technickou a uživatelskou dokumentaci, která je k dispozici na [adrese www.selt.com/doc-cz](http://adrese.www.selt.com/doc-cz).

4 INSTALACE VÝROBKU

Tato kapitola obsahuje obecné požadavky na instalaci výrobku. Předpokladem bezproblémového fungování výrobku je správná montáž. SELT doporučuje využít specializované montážní týmy, které kupujícímu zaručí správnou montáž.

Obecné požadavky na bezpečnou instalaci

- Je třeba dodržovat obecná pravidla stavebního umění.
- Dodržujte platné zdravotní a bezpečnostní předpisy, zejména ty, které se týkají bezpečnosti práce s elektrickým zařízením a práce ve výškách.
- Výrobek musí být upevněn mechanicky (pěny, lepidla nebo podobné materiály nejsou jako upevňovací materiály povoleny).
- Výrobek by měl být připevněn k trvalým stavebním prvkům (stěny, nadpraží, ocelová konstrukce, hliníková konstrukce, okenní truhlářství).
- Podklad, ke kterému budou připevněny nástěnné a stropní držáky výrobku, by měl být bezpečnou konstrukcí (beton, cihla atd.).
- Výrobek nesmí být připevněn k prvkům, které nemají dostatečnou nosnost.
- Instalace se provádí na rovný, suchý povrch zdiva s dostatečnou pevností, provedený v souladu s obecnými pravidly stavebnictví.
- V případě kovových konstrukcí spojovaných v souladu s platnými předpisy pro spojování kovů se montáž provádí do materiálů s odpovídající tloušťkou stěny.
- Před instalací je nutné z instalační zóny odstranit všechny nepotřebné součásti.
- Před instalací by měly být vypnuty všechny mechanismy, které nejsou nezbytné pro provoz pohonu.

Technické informace

Výrobce umožňuje instalaci výrobku do následujících typů podkladů (nosné vrstvy zdiva):

- nevyztužený nebo vyztužený beton o min. C20/25 bez trhlin,
- beton jako výše s tepelně izolační vrstvou o tloušťce až 25 cm,
- zdivo min. 24 cm plných cihel formátu Mz NF s pevností min. 20 MPa a hustotou >1,8 kg/dm³ v maltě M2,5 až M9,
- zdivo min. 24 cm silikátových bloků o pevnosti min. 10 MPa a hustotou >2 kg/dm³ na maltu M2,5 až M9.
- zdivo min. 17,5 cm z otevřených silikátových bloků o pevnosti min. 20 MPa a hustotou >1,4 kg/dm³ na maltu M2,5 až M9.
- dřevěné trámy (stěna/strop) min. C24 bez trhlin v tloušťce min. 100 mm
- dřevěné krokve min. C24 bez trhlin v tloušťce min. 70 mm
- Zdivo ze silikátových tvárnic (plných nebo dutých) s tepelně izolační vrstvou - nutná konzultace s kvalifikovaným projektantem,
- plně cihelné zdivo s tepelně izolační vrstvou - nutná konzultace s kvalifikovaným projektantem,
- cihelné zdivo z dutinových keramických bloků bez tepelné izolace nebo s tepelně izolační vrstvou - nutná konzultace s autorizovaným projektantem.
- pórobetonové tvárnice - substrát se nedoporučuje.

Výše uvedený seznam substrátů je pouze orientační. Vhodnost jednotlivých podkladů závisí na konkrétním umístění a velikosti výrobku a musí být vybrána autorizovaným konstruktérem.

4.1 POŽADAVKY NA BEZPEČNOU INSTALACI VÝROBKU VE VÝŠCE



Montáž výrobku je obzvláště nebezpečná, protože zahrnuje práci ve výšce a představuje obzvláště vysoké riziko pro lidské zdraví a bezpečnost, zejména pády z výšky.

Kupující je povinen provádět montáž v souladu s platnými zdravotními a bezpečnostními předpisy dané země. Kupující je povinen vypracovat plán bezpečnosti a ochrany zdraví při montáži. Při montáži je kupující povinen dodržovat zejména předpisy o bezpečnosti a ochraně zdraví při práci ve výškách:

- přímý dohled nad jejich prováděním osobami k tomu určenými (např. vedoucím prací, mistrem),
- vhodná bezpečnostní opatření, především ochranné prostředky proti pádu,
- podrobné poučení pracovníků provádějících práce ve výškách,
- nutnost používat: žebříky s odpovídajícími certifikáty kvality a bezpečnosti, lešení, bezpečnostní konzoly, plošiny s dostatečnou pevností pro předpokládané zatížení.

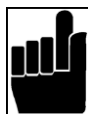
Práce ve výšce, kde je vyžadováno osobní ochranné zařízení proti pádu, musí provádět nejméně 2 osoby.

4.2 PŘÍPRAVA NA MONTÁŽ

- vybalte výrobek a zkontrolujte, zda jsou přítomny všechny součásti potřebné k jeho instalaci,
- před instalací zkontrolujte, zda má podklad dostatečnou nosnost pro bezpečnou instalaci a provoz,
- připravit sadu potřebných nástrojů pro vlastní montáž.

4.3 OBECNÉ POKYNY PRO MONTÁŽ VÝROBKŮ

- Aby se předešlo riziku poranění rukou a prstů při otevírání a zavírání markýzy, měla by být markýza instalována v takové výšce od země, aby při jejím otevření byla nejnižší část markýzy nejméně 2200 mm od země,
- chránit výrobek před znečištěním (např. maltou, montážní pěnou, silikonem), protože by mohlo dojít k jeho poškození,
- Použití chemikálií pro instalaci, které obsahují živičné nebo jiné složky reagující s komponenty markýzy, není povoleno,
- pokud je markýza instalována ve veřejných prostorách, jako jsou nemocnice, školy, internáty atd., musí být umístění spínače/ovládací jednotky označeno v souladu s hygienickými a bezpečnostními předpisy,
- při instalaci dálkově ovládané markýzy musí být montážní konzola pro ovládací jednotku (dálkové ovládání) instalována mimo dosah dětí,
- Elektrickou instalaci, počáteční programování pohonu markýzy a specializovaný servis mohou provádět pouze specializované autorizované firmy.



Markýza je standardně balena v bublinkové fólii a chráněna v citlivých oblastech polyuretanovou pěnou v biologicky odbouratelné fólii a celek je zabalen do vícevrstvé lepenkové krabice v poloze odpovídající markýze připevněné ke stěně. Markýza se musí přepravovat pouze tímto způsobem. Jakýkoli jiný způsob přepravy může mít za následek posunutí pružinových úchytů v kazetě a vznik tmavých pruhů na linii švů potahu.



Nesprávná instalace může přispět k nebezpečným situacím pro uživatele.

4.4 INSTALAČNÍ NÁSTROJE

				vrtáky Příklepová vrtačka, žebřík/lešení, šroubovák, kladivo	svinovací metr, tužka/pisátko, vodováha, imbusové klíče, kotvy.
--	--	--	--	---	--

4.5 MONITORING

Návod k montáži, obsluze a bezpečnému používání je k dispozici na adrese www.selt.com.

4.5.1 INSTALACE MARKÝZY CORSICA - NÁSTĚNNÉ DRŽÁKY

SELT doporučuje používat upevňovací prostředky Fischer - vybrané podle typu podkladu. Navrhovaná doporučení pro vybrané podklady:

a) pro nepopraskaný beton třídy C20/25 a ne vyšší než C50/60:

- Kotvy M10x110 A4 osazené v injektážní maltě (doporučují se kotvy Fischer FIS A M10x110 A4 v pryskyřici FIS V nebo ekvivalentní výrobek od jiného výrobce).
- Hloubka uložení do betonu 80 mm

- minimální vzdálenost osy kotvy od okraje podkladu: min. 45 mm pro kotvu M10.
- minimální tloušťka podkladu je 150 mm pro kotvy M10.

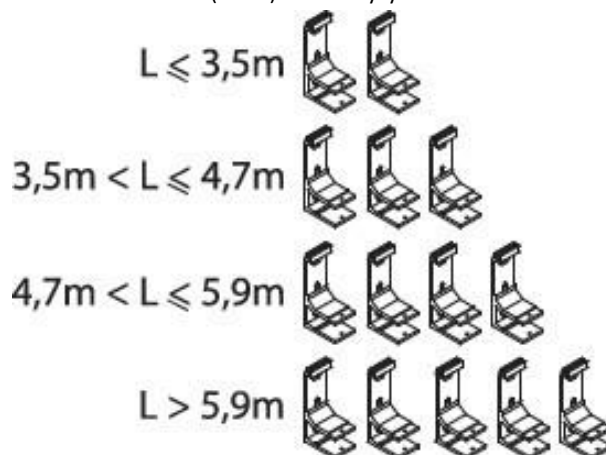
b) pro dutinové stěny s izolací max. 15 cm:

- Kotvy Thermax 16/170 M12 s pouzdrům s oky 20x200, zalité injekční maltou (pryskyřice Fischer FIS V).


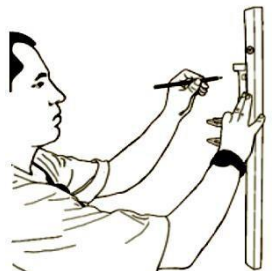


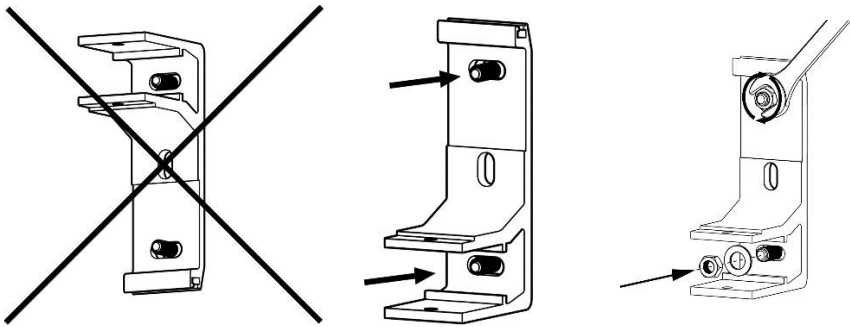
c) pro plnou cihlovou nebo betonovou stěnu s izolací max. 15 cm:

- Kotvy Thermax 16/170 M12 zalité injekční maltou (pryskyřice Fischer FIS V) Počet

potřebných nástěnných konzolí závisí na šířce (délce) "L" markýzy:



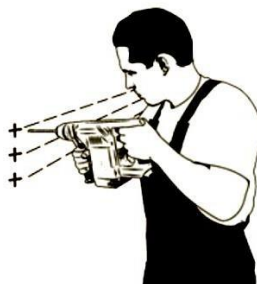
Doporučujeme instalovat koncové nástěnné držáky ve vzdálenosti 20 až 45 cm od konců markýzy, ostatní ve stejné vzdálenosti.

<p>1) Připravte si montážní nářadí podle seznamu.</p> 	<p>2) Začněte instalaci označením míst, kde mají být nástěnné držáky připevněny ke zdi. Pomocí vodováhy vyznačte na stěně olovnicí a poté přiložte nástěnnou konzolu a označte montážní otvory.</p> 	<p>3) Vyvrtejte otvory na vyznačených místech.</p> 	<p>4) Připevněte montážní kotvy.</p> 
<p>5) Přišroubujte nástěnný držák v poloze podle obrázku v přípustných variantách pomocí: horního a dolního otvoru. Dodržujte pokyny výrobce kotev, pokud jde o požadované rozteče, přípravu a usazení kotev.</p> 			

6) Na základě pevného nástěnného držáku (základny) určete upevňovací body pro ostatní nástěnné držáky - dbejte zejména na to, aby namontované nástěnné držáky byly v rovině a v jedné rovině.



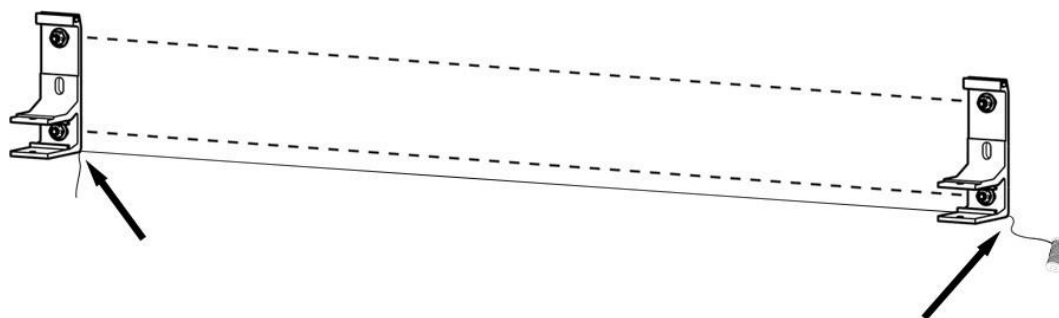
7) Vrtání otvorů ve vyznačených místech.



8) Připevněte montážní kotvy.



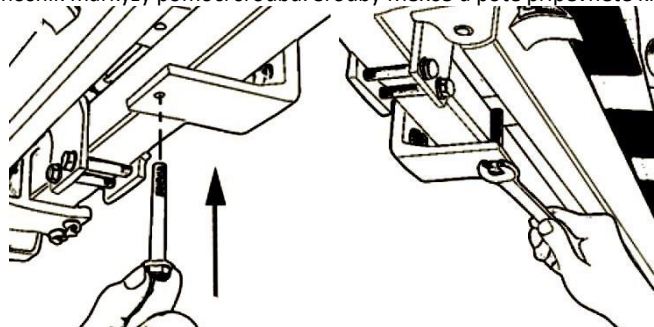
9) Přišroubujte zbývající nástěnné držáky podle bodu 5.



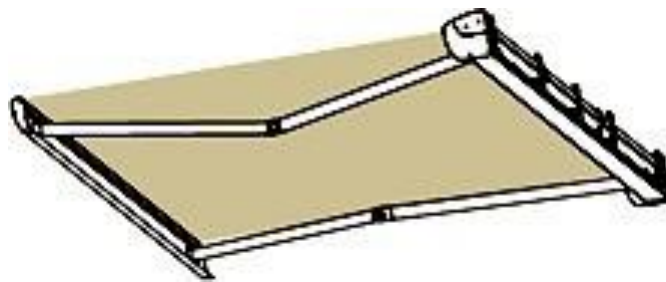
10) Nasaďte markýzu na nástěnné držáky tak, aby byla konstrukce markýzy (kazeta) co nejvíce přitlačena (Pozor - před upevněním markýzy zkontrolujte linearitu nástěnných držáků - povrch stěny by měl být v místě upevnění stejně silný).



11) Zajistěte konstrukční nosník markýzy pomocí šroubů. Šrouby M8x65 a poté připevněte kryt z PVC.



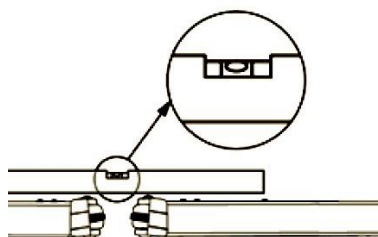
12) Mírně otevřete markýzu.



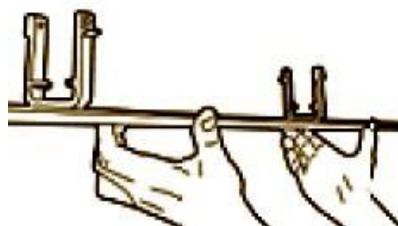
13) V případě potřeby upravte úroveň ramen vyšroubováním nebo utažením vnitřního šroubu M5 v držácích ramen.



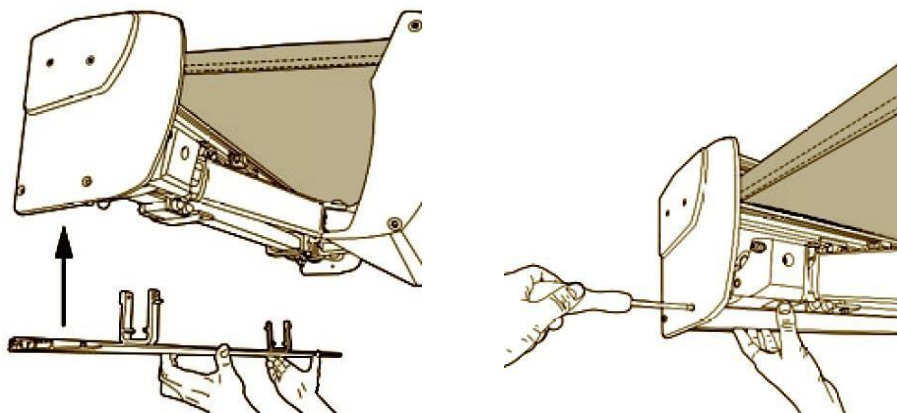
14) Pomocí vodováhy zkontrolujte, zda jsou ramena sklopena v jedné rovině.



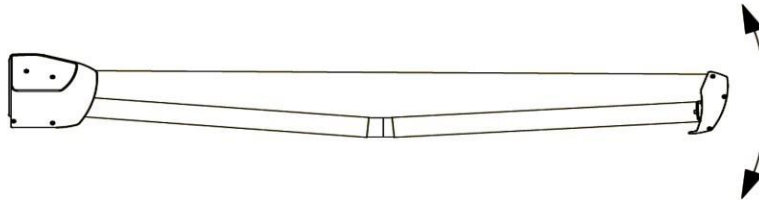
15) Upevněte držáky mřížky pomocí profilu mřížky.



16) Připevněte mřížový profil s úchyty k uzavřenému profilu 40x40 pomocí šroubů M8x70.

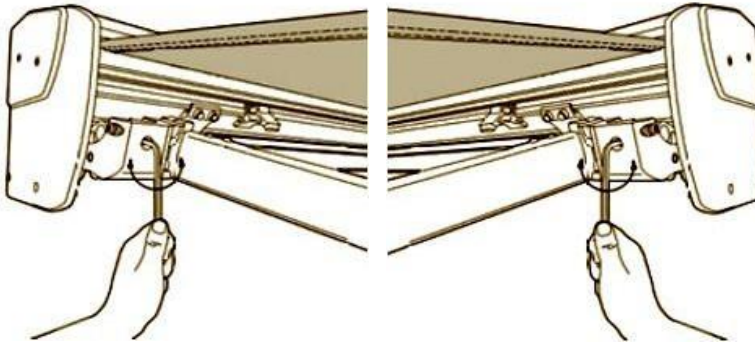


17) Úplně otevřete markýzu.

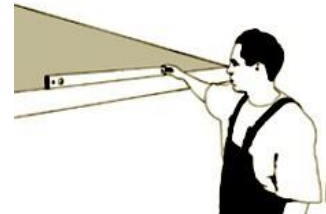


Poznámka: Kazeta má při upevnění mírný sklon od vvislice.

18) Chcete-li změnit úhel sklonu markýzy, vyšroubujte (zvýšení úhlu sklonu) nebo zašroubujte (snížení úhlu sklonu) nastavovací šrouby (s kulovou hlavou) držáků ramen postupně pomocí imbusového klíče.



19) Pomocí vodováhy zkontrolujte, zda je přední nosník ve vodorovné poloze.



4.5.2 INSTALACE MARKÝZY CORSICA - STROPNÍ DRŽÁK

- Montáž konzol musí být provedena ve stejném pořadí a stejnými prostředky jako montáž nástěnných konzol.
- Krajní stropní konzoly se doporučuje instalovat ve vzdálenosti 20 až 45 cm od konců markýzy, ostatní ve stejných vzdálenostech.
- Dbejte zejména na to, aby byly instalované stropní konzoly v jedné rovině, tj. ve stejné vzdálenosti od stěny.
- Připevněte nástěnné držáky k pevným stropním držákům pomocí sady šroubů M10x35 s podložkami a maticemi. Namontujte markýzu na nástěnné držáky tak, aby byl konstrukční nosník co nejvíce přitlačen dolů.
- Zajistěte konstrukční nosník markýzy pomocí šroubů M8x65 a poté namontujte kryt z PVC.

4.5.3 INSTALACE MARKÝZY CORSICA - STŘEŠNÍ DRŽÁK

- Střešní konzoly by měly být namontovány na krokve co nejbližší ke koncům markýzy (doporučuje se montáž ve vzdálenosti 20 až 45 cm od konců markýzy), ostatní by měly být rovnoměrně rozmístěny.
- Montáž konzol musí být provedena ve stejném pořadí a stejnými prostředky jako montáž nástěnných konzol.
- Střešní konzolu upevněte pomocí vrtů do dřeva nebo šroubů.
- Na základě namontované střešní konzoly (základny) vyznačte polohu ostatních střešních konzol - dbejte zejména na to, aby namontované střešní konzoly byly v jedné linii, tj. ve stejné vzdálenosti od konce krokve.
- Nezapomeňte střídavě umístit pravé/levé střešní držáky pro montáž - tj. začněte na pravé straně markýzy (při pohledu zepředu markýzy).
- Připevněte nástěnné držáky ke střešním držákům pomocí sady šroubů M10x35 s podložkami a maticemi. Nasaďte markýzu na stěnové konzoly tak, aby byl konstrukční nosník co nejvíce přitlačen dolů. Zajistěte konstrukční nosník markýzy pomocí šroubů M8x65 a poté připevněte kryt z PVC.

4.5.4 MONTÁŽ LED SVĚTEL NA MŘÍŽKU

- Odmastěte drážku v profilu rámečku, která je určena pro nalepení pásku LED.
- Pásku LED nalepte na určené místo jemným přitlačením lepidla po celé šířce rámečku a poté pásku na určeném místě ustříhnete na příslušnou délku.
- Napájecí kabely protáhněte otvorem v profilu mřížky na straně jednotky.
- Přiložte svítidlo/masku z PVC pod vhodným úhlem k nalepenému pásku LED. Při uvolňování svítidla LED se doporučuje použít čiré silikonové lepidlo.

4.6 ELEKTRICKÝ POHON

Připojení by měl provést elektrikář s příslušnou elektrotechnickou kvalifikací a odbornou praxí. Připojení by mělo být provedeno na základě předem připraveného individuálního schématu zapojení a v souladu s DTR motoru. Je možné individuální nebo skupinové ovládání z jednonálového nebo vícekanálového dálkového ovládání.

Programování vysílačů a přijímačů musí být provedeno v souladu s montážním návodem dodaným s motory.

Při uvádění markýzy do provozu je třeba věnovat zvláštní pozornost správnému odvíjení a zatahování látky a správné funkci koncových spínačů v motoru.

Seznam činností:

- připojení k elektrické síti,
- připojení k elektrickému, řídicímu systému.

4.6.1 PŘIHOJENÍ K ELEKTRICKÉMU SYSTÉMU

Po instalaci markýzy lze připojit pohonný a řídicí systém k předem připravenému elektrickému napájení a ovládání. Připojení k elektrickému napájecímu systému by mělo být provedeno podle individuálního schématu zapojení s ohledem na zásady ochrany před úrazem elektrickým proudem.

Připojení musí zohledňovat podmínky prostředí, ve kterém bude výrobek používán. Připojení musí provést elektrikář s elektrotechnickou kvalifikací.

Elektrické zapojení a seřízení motorů musí být provedeno v souladu s pokyny výrobce motoru. Tyto pokyny jsou přiloženy k výrobku a jsou také k dispozici na internetových stránkách výrobců motorů:

www.selt.com → PRODUKTY → AUTOMATIZACE

Podmínky prostředí se zvýšeným rizikem:

Mezi nebezpečná prostředí patří koupelny a sprchy, kuchyně, garáže, sklepy, sauny, místnosti pro domácí zvířata, nemocniční operační sály, hydrotermální čerpadla, tepelné výměníky, prostory uzavřené vodivými povrchy, kempy, otevřené prostory atd.

V místnostech a prostorech se zvýšeným rizikem je třeba použít automatická zařízení pro vypnutí napájení vadného výrobku, např. proudové chrániče. Doporučuje se používat v koupelnách, kuchyních, garážích a sklepech. Povinné je použití v okolí plaveckých a sprchových bazénů, saun, na staveništích, při napájení venkovních zařízení, v zemědělských a zahrádkářských farmách, v kempinkových a rekreačních vozidlech a v prostorách s rizikem požáru.

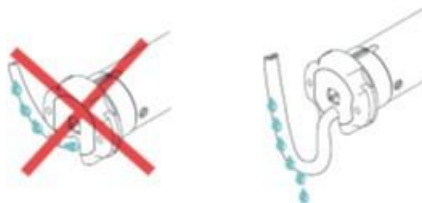
Proudové chrániče jsou pouze doplňkem ochrany přímým dotykem, nemohou být jediným prostředkem ochrany. Jejich funkcí je doplnit ochranu v případě, že jiné prostředky ochrany před přímým dotykem jsou neúčinné nebo v případě neopatrnosti uživatele.

Při připojování je třeba brát v úvahu bezpečnostní předpisy pro používání, např. minimální výšku od podlahy, ve které lze instalovat elektrické zařízení.

Obecné pokyny pro bezpečné připojení:

- Připojení musí provést elektrikář s elektrotechnickou kvalifikací a odbornou praxí,
- Při připojování je třeba dodržovat zdravotní a bezpečnostní předpisy,
- Elektrické připojení a seřízení motorů musí být provedeno v souladu s pokyny výrobce motoru dodanými s výrobkem,

- dbejte na správné vedení napájecího kabelu u vstupu do výrobku, abyste mohli odvádět vodu, která by mohla po kabelu stékat.



Nesprávné připojení motoru může vést k poškození výrobku nebo k ohrožení.



Motory jsou vybaveny tepelnými spínači, které po několika minutách nepřetržitého provozu pohon vypnou a chrání jej tak před přehřátím. Po vypnutí tepelnou ochranou proti přetížení je nutné vyčkat přiměřenou dobu v závislosti na typu motoru a okolní teplotě (několik minut), aby bylo možné restartovat.

4.6.2 Ovládání

Programování ovládání (přiřazení dálkových ovladačů, povětrnostních čidel a dalších ovládacích prvků) musí být provedeno v souladu s pokyny výrobce ovládání přiloženými k výrobku. Pro použití motorů si přečtěte samostatný návod k obsluze a také webové stránky výrobce.



Pokud centrální ovládání nefunguje správně, může dojít k poškození výrobku.

Výpadek proudu nebo porucha instalace může způsobit nefunkčnost centrálního ovládání.

Motory markýz nejsou určeny pro nepřetržitý provoz. Integrovaná ochrana proti přehřátí vypne motor po několika minutách nepřetržitého provozu. Motor se po několika minutách opět uvede do provozu. To je doba potřebná k vychladnutí motoru. Tato doba je závislá na okolní teplotě.

4.6.3 UVEDENÍ DO PROVOZU A SEŘÍZENÍ

Doporučení a opatření:

- koncové polohy (pohyb látky nahoru a dolů) jsou chráněny koncovými spínači, které je třeba při instalaci nastavit,
- osoba provádějící nastavení koncových spínačů by měla mít elektrotechnickou kvalifikaci, znalosti a zkušenosti,
- seřízení koncových spínačů musí být provedeno v souladu s DTR motoru,
- před uvedením výrobku do provozu musí elektrická měření provést kvalifikovaná osoba,
- nespouštějte hnací motor, aniž byste zkontrolovali, zda je výrobek správně namontován,
- po zapnutí spínače neodstraňujte kryty, boční kryty, neopírejte se o výrobek ani na něm nenechávejte nářadí,
- účinnost neutralizace výrobku a elektrické instalace musí být zkontrolována na každém novém místě instalace.

Při uvádění markýzy do provozu je třeba věnovat zvláštní pozornost:

- správné rozvinutí a zatažení markýzy s látkou,
- správné vypínání koncových spínačů.



Neoprávněné nastavení koncových poloh neproškolenou osobou může vést k poškození výrobku.

5.1 OBECNÉ POŽADAVKY NA
OCHRANU ZDRAVÍ A BEZPEČNOSTI

- Při přepravě, montáži a demontáži, jakož i při manipulaci, ošetřování a údržbě výrobku je třeba dbát na to, dodržovat předpisy o bezpečnosti a ochraně zdraví a životního prostředí.
- Údržbu a opravy výrobku smí provádět pouze vyškolené a oprávněné osoby.
- Kupující výrobku by měl zajistit, aby osoby pověřené každodenním používáním, hygienou a údržbou výrobku byly seznámeny s návodem k obsluze a ve všech bodech jej dodržovaly.
- Čištění výrobku jiným způsobem, než je popsáno v části "Kontrola, údržba, oprava", není přípustné.
- Veškeré práce musí být prováděny s náležitou péčí a s ohledem na bezpečnostní požadavky.
- Údržbu a opravy výrobku provádějte pouze tehdy, když je výrobek odpojen od elektrické sítě.
- Dodržujte označení na výrobku (např. piktogramy, šipky označující směr pohybu).
- Je třeba dbát na to, aby značky nebyly zakryty vrstvou barvy nebo poškozeny tak, aby nebyly čitelné.
- Úpravy elektrického provedení nebo změny konfigurace armatur se nesmí provádět bez konzultace s výrobcem nebo autorizovaným zástupcem.
- Před použitím výrobku si pečlivě přečtěte tuto dokumentaci.
- Vypínač by měl být namontován ve výšce, která je v souladu s vnitrostátními předpisy pro osoby se zdravotním postižením, nejlépe ve výšce menší než 130 cm.
- V případě silného větru (přesahujícího deklarovanou třídu větru) nebo silného deště je nutné výrobek okamžitě zasunout - jinak dojde k jeho trvalému poškození.
- Změny konfigurace svítidel se doporučují konzultovat se společností SELT.

5.2 BEZPEČNOSTNÍ POŽADAVKY TÝKAJÍCÍ SE SPECIFICKÝCH PODMÍNEK A MÍST POUŽITÍ VÝROBKU.

Pro děti do 42 měsíců věku platí zvláštní bezpečnostní požadavky. Zvláštní požadavky na používání platí na všech místech, kam mají malé děti přístup nebo kde se mohou nacházet. Zvláštní požadavky na používání platí také na všech místech, kde se v y s k y t u j í osoby se zdravotním postižením.



Před použitím výrobku je kupující povinen provést individuální posouzení rizik při jeho používání, zejména s ohledem na bezpečnost dětí a osob. vypnuto.

Při určování požadavků na vlastnosti výrobku je důležité vzít v úvahu rozumně předvídatelné podmínky použití a potenciální nebezpečí.



Nedovolte dětem, aby si hrály s ovládacími prvky vnějšího závěsu. Dálkové ovládání uchovávejte mimo dosah dětí.



Často kontrolujte, zda instalace nevykazuje známky opotřebení nebo poškození kabelů. Pokud je nutná oprava, nepoužívejte je.

5.3 BEZPEČNOST PROVOZU



Výrobek lze používat pouze bez závad.

Doporučení a opatření:

- Použití výrobku je bezpečné za předpokladu, že jsou dodržována doporučení uvedená v dokumentaci.
- Před prováděním jakýchkoli prací na fasádě budovy, které nesouvisejí s údržbou a hygienou výrobku, odpojte výrobek od napájení.

- Veškeré práce spojené s kontrolou a opravou výrobku by měla provádět vhodně vyškolená osoba s požadovanými oprávněními.
- Dávejte pozor na známky opotřebení nebo poškození elektrických kabelů,
- Pokud zjistíte známky opotřebení nebo poškození elektrických kabelů, výrobek nepoužívejte a závadu okamžitě nahláste dodavateli.
- Zařízení na dálkové ovládání uchovávejte mimo dosah dětí,
- Při vysouvání nebo sklápění ramen výrobku dbejte zejména na to, aby se v pracovním prostoru výrobku (v prostoru mezi navíjecí trubkou a předním nosníkem) nenacházel žádný předmět nebo osoba,
- Zabraňte kontaktu látky markýzy s horkými předměty (např. topnými tělesy, sporáky, žehličkami atd.).
- Doporučuje se používat motory s větrnou automatikou, které v případě nárazového větru markýzu zavřou, ale je třeba mít na paměti, že větrná automatika nikdy neochrání markýzu před rizikem poškození v důsledku náhlého nárazového větru, který překročí nastavení "zavírání".

Zakázané činnosti

- Držení, zavěšování nebo připevňování čehokoli k markýze není povoleno. Může to způsobit poškození systému!
- Během provozu systému se nezdržujte v pracovní oblasti ramen a tkaniny.
- Je zakázáno používat výrobek, který nespĺňuje požadavky na nárazovou a požární bezpečnost.
- Je zakázáno překračovat provozní parametry výrobku uvedené v technické a provozní dokumentaci.
- V blízkosti systému je zakázáno ukládat ostré předměty nebo vyčnívající části, které by mohly zachytit přední tyč, ramena nebo látku markýzy.
- Je zakázáno používat vadný nebo nekompletní výrobek (např. bez vypínače apod.). Použití takového výrobku může způsobit poškození výrobku a ohrozit zdraví a život uživatele.
- Je zakázáno provádět provizorní opravy,
- Je zakázáno používat výrobek a elektrickou instalaci bez platných a požadovaných kontrol a měření,
- Je zakázáno odstraňovat kryty hnacího ústrojí a elektromotoru.
- Při zatahování a roztahování se nedotýkejte pohyblivých částí. Mohlo by dojít k rozdrčení, rozřiznutí, vtažení, zaseknutí například mezi předním nosníkem a ramenem nebo jinými konstrukčními prvky systému.
- V pracovním prostoru systému by neměly být žádné překážky, které by mohly narušit jeho provoz nebo způsobit poškození.
- Během provozu se nezdržujte v pohyblivém prostoru výrobku.
- Nevystavujte látku markýzy dlouhodobé vlhkosti.

Automaticky řízené produkty se mohou spustit samy. Dbejte na to, aby nedošlo k nebezpečné situaci.

Společnost SELT Sp. z o.o. neodpovídá za škody způsobené nesprávným používáním.



Provozování systému mimo dohled může způsobit vážné zranění i poškození systému.

VAROVÁNÍ !



Výrobek nepoužívejte při silných poryvech větru, sněžení, mrznoucím dešti, protože může dojít k poškození nebo zničení výrobku a ohrožení osob v okolí (platí pro výrobky instalované venku).

PROVOZ V MRAZIVÝCH PODMÍNKÁCH MŮŽE ZPŮSOBIT POŠKOZENÍ VÝROBKU.

V případě jakékoliv poruchy výrobku je třeba neprodleně informovat dodavatele výrobku. Používání vadného výrobku a pokusy o vlastní opravu představují riziko ohrožení zdraví a života a mohou vést ke ztrátě záruky.

5.4 KONTROLA BEZPEČNÉHO POUŽÍVÁNÍ VÝROBKU

Kupující by měl:

- a) pokud bezpečné používání výrobku závisí na podmínkách, ve kterých je instalován, podléhá výrobek:
 - výchozí kontrola (po instalaci a před prvním uvedením do provozu),
 - ovládání při instalaci na jiném místě.

- b) zajistit, aby výrobek vystavený podmínkám, které způsobují zhoršení jeho technického stavu a mohou vést k nebezpečným situacím, byl podroben:
 - pravidelné prohlídky a zkoušky,
 - zvláštní kontroly v případě možného zhoršení bezpečnosti výrobku:
 - modifikační práce,
 - přírodní jevy,
 - prodloužená doba klidu,
 - nebezpečné úrazy a pracovní úrazy.

Výše uvedené kontroly mohou provádět specializované montážní skupiny s příslušnou kvalifikací.

6 POUŽÍVÁNÍ A ÚDRŽBA VÝROBKU

6.1 POUŽÍVÁNÍ VÝROBKU V SOULADU S JEHO URČENÍM.

Výrobek musí být používán v souladu s jeho určením, jak je uvedeno výrobcem. Pokud je výrobek provozován a upravován jiným způsobem, než je popsáno v této dokumentaci, jedná se o nesprávné použití. Nepovolené změny ovlivňující bezpečný provoz výrobku nejsou povoleny.

Správné používání výrobku zahrnuje:

- Běžné nebo předvídatelné použití, které nezahrnuje například rizika, která uživatel podstupuje úmyslně nebo vědomě.
- Použití přípustných provozních hodnot.
- Dodržování provozních doporučení.
- Provádějte pravidelnou kontrolu a údržbu výrobku.
- Dodržování požadavků uvedených v části "Kontrola bezpečného používání výrobku".
- Údaje jsou uvedeny v části "Technické specifikace".

V případě zneužití:

- Výrobek může ohrozit obsluhu.
- Výrobek bude vystaven poškození.
- To může mít negativní dopad na jeho funkčnost.
- Nepoužívejte výrobek při údržbě (např. při mytí oken).

Společnost SELT Sp. z o.o. neodpovídá za škody způsobené nesprávným používáním.

6.2 POKYNY PRO NEODBORNÍKY

Před použitím výrobku si pečlivě přečtěte tuto dokumentaci.

Neprofesionálové jsou osoby, které kupující používají při každodenním používání, hygienou a údržbou výrobku. Důkladná znalost dokumentace zaručuje bezchybný provoz výrobku.

Seznam činností, které mohou provádět neodborníci:

- průběžná služba:
 - provádění činností, které nemění výkon výrobku,
 - zapnutí a vypnutí stisknutím ovládacích tlačítek,
- údržba výrobku je popsána v následující části.

6.3 TECHNICKÉ KONTROLY, ÚDRŽBA A OPRAVY

Doporučuje se pravidelná kontrola výrobků specializovanými montážními týmy.

Údržba spočívá v kontrole fungování výrobku, seřízení mechanismů a výměně součástí, které se během provozu opotřebují. Průběžnou údržbu systému provádí sám uživatel. Údržba výrobku by měla být prováděna nejméně jednou ročně specializovanými montážními týmy.

Kontroly se provádějí proti platbě.

Základní činnosti prováděné během přezkumu:

- Zkontrolujte:
 - upevnění výrobku ke konstrukčním prvkům,
 - technický stav pohyblivých částí výrobku,
 - stav elektrické kabeláže výrobku a kontrola jejího připojení k elektrickému systému,
 - šroubové a nýtované spoje,
 - technický stav tkaniny a těsnění,
 - oprava hnacího mechanismu výrobku (motor, klikové ústrojí),
 - účinnost proudového chrániče.
- Případné úpravy a zlepšení upevnění uvedených součástí.

Výrobky společnosti SELT Sp. z o.o. nevyžadují zvláštní údržbu. Používání výrobku v souladu s doporučeními výrobce zajišťuje uživateli dlouhodobý a bezporuchový provoz systému. Průběžná údržba by měla být prováděna na maximálně rozvinutém systému.

Základní operace včetně údržby výrobku:

- Kontrola správného rozvinutí a zatažení látky markýzy,
- Kontrola stavu tkaniny,
- Čištění tkanin,,
- Zkontrolujte správnou funkci koncových spínačů,
- Čištění viditelných a přístupných částí výrobku.

Čištění kovových/hliníkových součástí:

- Lehké znečištění kovových/hliníkových povrchů se doporučuje čistit vodou a jemnými čisticími prostředky.

Čištění tkanin:

- Tkanina by měla být zcela rozvinutá,
- Nečistoty lze odstranit jemným kartáčováním nebo vysáváním povrchu tkaniny,
- Tkaninu čistěte pouze čistou vodou nebo jemným mýdlovým roztokem (max. teplota vody 30 °C),
- K čištění tkaniny nepoužívejte žádná rozpouštědla ani silné čisticí prostředky,
- Po použití jemného roztoku tkaninu důkladně opláchněte čistou vodou,
- Před zatažením markýzy látku důkladně vysušte.

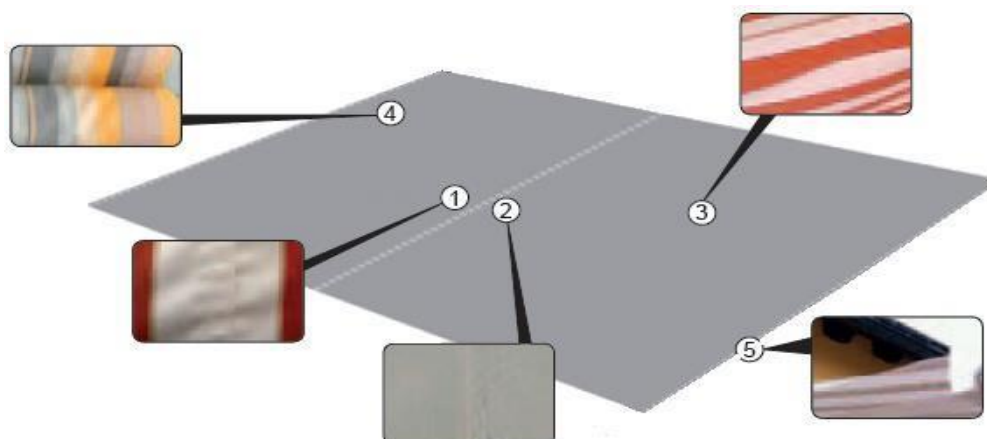
Zakázané činnosti při údržbě výrobku:

- Je zakázáno používat tlakové myčky, čisticí prostředky, houby a rozpouštědla (např. alkohol, benzín).
- K čištění systému a jeho okolí je zakázáno používat čisticí prostředky s obsahem chlóru, čpavku, parafínu, acetonu a bělidla, protože hrozí riziko koroze.
- Je zakázáno používat ostré nástroje (např. drátěné kartáče) a čisticí prostředky, které způsobují poškrábání (např. čisticí prášky, pasty).
- Systém ani jeho jednotlivé součásti pevně nedržte ani netahejte.
- Poškozené součásti nenahrazujte náhradními! Náhradní díly by měly být originální!
- Do motoru se nesmí dostat voda.
- Mělo by být provedeno zkušební spuštění systému. Sledujte provoz systému, a pokud se objeví neobvyklé chování nebo zvuky, nahlase problém přímému dodavateli.

6. 4 POUŽITÍ MARKÝZOVÝCH TKANIN

Při výrobě markýz se používají pouze prvotřídní látky. Při nejmodernějším strojním vybavení, které máme k dispozici, se ani při současném stavu techniky nelze vyhnout některým změnám v tkanině:

- Protože je tkanina ve švech dvakrát přehnutá, vznikají při svinování různé průměry návínů. Výsledné napětí může způsobit zvlnění ve švech (1,2,3), uprostřed pruhů nebo na bočních okrajích potahu (4).
- Změnou vzhledu tkaniny jsou záhyby, které se mohou objevit při jejím srolování. V nich pak může být při správném osvětlení viditelná jemná linka (1,2,3). To se týká zejména pláštů tmavé barvy.
- Boční pásy jsou vystaveny obzvláště vysokému zatížení, takže může dojít k mírnému prověšení okrajů tkaniny (5).
- Akrylový materiál je potažen fluorovou pryskyřicí, která tkanině dodává nejen její známé technické vlastnosti, ale také ji činí tužší. To je vzhledem k rozsahu jejího použití zásadní požadavek. Tato vlastnost může mít za následek vznik mikrodrsnot v blízkosti záhybů, záhybů nebo poškození tkaniny.
- Vzhledem k použití impregnačního prostředku je tkanina citlivá na všechny druhy škrábanců, kterým se lze jen obtížně vyhnout i při velmi precizním a pečlivém výrobním procesu. Tento efekt se týká především jednobarevných tkanin.



Výše popsané změny, které se mohou vyskytnout na povrchu potahu, nemohou být důvodem k reklamaci, protože jsou pro markýzové tkaniny typické a nemají vliv na komfort používání.

Je naprosto nezbytné, aby markýza nebyla vysunuta během silných dešťů a aby tkanina nebyla vystavena dlouhodobému namočení, a to ani v případě, že připevňená tkanina má vlastnosti tkaniny se zvýšenou odolností proti namočení nebo je vyrobena z PVC materiálu.

Stékání vody po povrchu může vést k přetížení upevňovacích prvků a k mírné deformaci a zvlnění roviny tkaniny. Pokud je rozmočená tkanina srolovaná, měla by se ihned po skončení deště rozebrat a nechat uschnout.

7 OBECNÉ ZÁRUČNÍ PODMÍNKY

Všeobecné záruční podmínky jsou k dispozici na adrese www.selt.com.

Pokud nemáte přístup na webové stránky společnosti SELT Sp. z o. o., záruční podmínky získáte u svého obchodního zástupce společnosti SELT Sp. z o. o.

7.1 VÝJIMKY ZE ZÁRUKY

Záruka se nevztahuje na:

- Škody způsobené jinou dopravou než SELT.
- Škody vzniklé v důsledku skladování, instalace nebo údržby, které nejsou v souladu s technickou a provozní dokumentací nebo doporučeními Dodavatele, pokud tyto činnosti neprovedl Dodavatel na vlastní riziko.
- Poškození způsobené použitím, které není v souladu s technickou a provozní dokumentací nebo doporučeními dodavatele.
- Mechanické poškození.
- Škody vzniklé v důsledku změny zařízení, pokud tato změna nebyla provedena dodavatelem, na jeho pokyn nebo s jeho písemným souhlasem.
- druhotné poškození vzniklé v důsledku používání zařízení navzdory zjištění původní závady, pokud o tom nebyl dodavatel informován a nedoporučil další používání. Posouzení příčin poškození je ponecháno na přiměřeném uvážení Dodavatele. Opravu nebo výměnu zařízení v důsledku poškození uvedeného v tomto bodě může provést Dodavatel za úplat.
- závady vzniklé běžným opotřebením součástí výrobku, jako jsou těsnění, maziva atd.
- Opravy zahrnující seřízení, čištění a mazání.
- Účinky spojené s použitím motorů s mechanickými koncovými dorazy pro kazetové markýzy. Pro kazetové markýzy se doporučuje používat motory s elektronickými koncovými spínači, aby se snížily účinky sklápění, vysouvání okrajů a prověšování krytu. Volbou motorů s mechanickými koncovými spínači pro tento typ markýzy zákazník vědomě akceptuje znásobené účinky deformace látky (potahu markýzy).
- Elektrické zařízení, které bylo dodavatelovi předáno způsobem znemožňujícím kontrolu jeho provozu (např. přestřižený kabel motoru, demontovaný přijímač).
- Elektrické poškození způsobené uživatelem.
- Poškození způsobené: nesprávnou instalací výrobku, neautorizovanou opravou nebo seřízením.
- Poškození způsobené používáním systému za nevhodných povětrnostních podmínek.
- Provozování systému i přes poškození komponent.
- Poškození způsobené atmosférickým a fyto-sanitárním znečištěním a znečištěním od zvířat.
- Nesymetrické navíjení tkaniny na navíjecí trubku v důsledku výskytu hrubých nečistot na povrchu tkaniny (např. listí, bláto atd.).
- Poškození způsobené používáním systému za nevhodných povětrnostních podmínek. Poškození nebo zničení markýzy a krytu způsobené větrem a srážkami, jako je déšť, kroupy, sníh a led.
- Výrobek používejte při teplotách nižších než 0 Celsia.⁰
- Tzv. skokový efekt, tj. někdy mírná axiální odchylka v chodu roletové trubky při otevírání nebo zavírání markýzy, je způsoben mírným vychýlením roletové trubky a přídržné tyče látky vložené do kapsy v roletové trubce. Tento jev nemá vliv na správnou funkci systému.
- Mírné prověšení potahu v místě kloubů ramen, když markýza není zcela otevřená. Míra tohoto jevu závisí na modelu markýzy, zejména na prodloužení a šířce ramen. Nemá vliv na správnou funkci systému.
- Poškození v důsledku použití menšího počtu montážních konzol, než je uvedeno výrobcem.
- Vodorovná deformace předního nosníku až o 25 mm při šířce markýzy blízké maximu. Jedná se o přirozený fyzikální jev způsobený podepřením nosníku pouze na koncích a vzájemným působením napnuté látky. Tento jev nemá vliv na správnou funkci systému.

Záruka na opláštění se nevztahuje na:

- Vodorovné vroubky na tkaninách, které vznikají díky kapesní tyči, jež drží tkaninu v navíjecí trubici.
- Pro markýzy platí jevy popsané v části "Použití markýz".

8 REKLAMACE/TECHNICKÉ ZÁVADY**8.1 STÍŽNOSTI**

Postup pro podávání stížností:

- Reklamacie musí být podána písemně na prodejním místě, kde byl výrobek zakoupen.
- Podmínkou přijetí reklamacie je uvedení čísla smlouvy, objednávky nebo faktury a písemné podání reklamacie spolu se záručním listem.
- Oznámení by mělo obsahovat přesný popis závady, název společnosti, která výrobek montovala, a datum zjištění závady.
- fotodokumentace nebo filmová dokumentace, pokud reklamované zboží nelze doručit do společnosti SELT.

Zboží bez uvedeného čísla faktury, čísla objednávky nebo čísla smlouvy bude považováno za pozáruční zboží.

8.2 TECHNICKÉ ZÁVADY

V případě systémových závad byste měli:

- Srolujte roletu a vyřadte ji z provozu.
- Neprodleně nahlase vadu výrobku prodávajícímu.
- Žádosti lze zasílat do e-mailové schránky reklamacie@selt.com nebo přímo obchodnímu zástupci.

Oznámení o technické závadě/reklamaci musí být podáno písemně na "reklamačním formuláři", který naleznete na adrese www.selt.com nebo přímo správci účtu.

9DEMONTÁŽ / LIKVIDACE / VYŘAZENÍ VÝROBKU Z PROVOZU



Nesprávná demontáž systému může způsobit vážné zranění a poškození systému.
Demontáž systému by měl provádět vhodně specializovaný montážní tým nebo osoba s příslušným školením v oblasti bezpečnosti a ochrany zdraví při práci a odbornými znalostmi v oblasti obnovy.

a) Likvidace odpadních elektrických a elektronických zařízení

Po skončení životnosti výrobku je nutné jej rozebrat a jednotlivé materiály a součásti roztřídit v souladu s nařízením ministra životního prostředí ze dne 9. prosince 2014 o katalogu odpadů - Sbírka zákonů 2014, částka 1923.

Důležité informace o likvidaci:



Podle ustanovení zákona ze dne 11. září 2015 o odpadních elektrických nebo elektronických zařízeních je zakázáno ukládat společně s ostatními odpady použitá zařízení označená symbolem přeškrtnutého kontejneru na komunální odpad. Uživatel, který se chce zbavit elektronického nebo elektrického zařízení, je povinen je odevzdat na sběrném místě odpadních zařízení.

Tyto zákonné povinnosti byly zavedeny s cílem omezit množství odpadu z elektrických a elektronických zařízení a zajistit odpovídající úroveň sběru, využití a recyklace. Zařízení neobsahují nebezpečné složky, které mají obzvláště negativní dopad na životní prostředí a lidské zdraví.

Lp	Předmět	Evropský právní základ	Polský právní základ
1	Elektroodpad a elektronické	Směrnice Evropského parlamentu a Rady 2012/19 EU ze dne 4. července 2012 o odpadních elektrických zařízeních a elektronická zařízení (WEEE)	Zákon ze dne 11. září 2015 o odpadních elektrických a elektronických zařízeních (Sbírka zákonů 2015, položka 1688)
2	Katalog odpadů	Nařízení Komise (ES) č. 574/2004 ze dne 23. února 2004, kterým se mění přílohy I a III nařízení Evropského parlamentu a Rady (ES) č. 2150/2002, kterým se mění nařízení (ES) č. 2150/2002, kterým se mění nařízení (ES) č. 2150/2002, o statistiky odpadů	Nařízení ministra životního prostředí ze dne 9. prosince 2014 o katalogu odpadů (Sbírka zákonů 2014, položka 1923).

b) Likvidace použitých baterií

V souladu s ustanoveními zákona o bateriích a akumulátorech ze dne 24. dubna 2009 je **konečný uživatel** povinen odevzdat použité přenosné baterie, které již nejsou zdrojem energie, do sběrný nebo sběrného místa odpadních baterií. Je zakázáno odkládat použité baterie společně s jiným odpadem do stejného kontejneru.

Aby se zabránilo kontaminaci životního prostředí a možnému ohrožení zdraví lidí a zvířat, měla by být použitá baterie odevzdána do vhodného kontejneru na určených sběrných místech.

Lp.	Předmět	Evropský právní základ	Polský právní základ
1	Odpadní baterie a akumulátory	Směrnice Evropského parlamentu a Rady 2006/66/ES ze dne 6. září 2006 o bateriích a akumulátorech a odpadních bateriích a akumulátorech a o zrušení této směrnice Směrnice 91/157/EHS	Zákon ze dne 24. dubna 2009 o bateriích a akumulátorech (Sbírka zákonů 2009, č. 79, položka 666)

10 CE OZNAČOVÁNÍ A ZNAČENÍ VÝROBKU


10.1 SHODA VÝROBKU S NORMOU CE


Výrobky vyráběné společností SELT splňují základní požadavky normy zavedené Polským výborem pro normalizaci jako PN-EN 13561, což je potvrzeno prohlášením výrobce o funkčních vlastnostech a označením CE.

Pro zachování tohoto stavu a zajištění bezpečného používání a údržby systému je třeba dodržovat pokyny pro instalaci, provoz a bezpečné používání.


10.2 INFORMACE PŘILOŽENÉ K OZNAČENÍ CE

a) označení na výrobku:


SELT Sp. z o. o. Opole, ulice Wschodnia 23A
EN 13561


SELT Sp. z o. o. Opole, ulice Wschodnia 23A
2006/42/ES

b) označení na průvodních dokumentech:

				
SELT Sp. z o. o. Opole, ul. Wschodnia 23A POLSKO 14				
EN 13561 Elektricky poháněná markýza se sklopným ramenem pro venkovní použití a použití v budovách. CORSICA.700x160-210-260-310-360 DWU 06/M/2018				
Základní charakteristiky			Vlastnosti použitelný	Harmonizovaná technická specifikace
Odolnost proti zatížení větrem			Třída* (tlak)	
Šířka [cm]	Převis [cm]	Počet ramen		EN 13561:2015
až 700	až 260	2 nebo 3	2 (84 Pa)	
až 590	310 nebo 360	2	1 (48 Pa)	
více než 590 až 700	310	3	2 (84 Pa)	
více než 590 až 700	360	2	0 (<48 Pa)	
více než 650 až 700	360	3	1 (48 Pa)	
Celkový koeficient přenosu solární energie g_{tot}			0,01-0,90**	

*Norma EN13561:2015 umožňuje, aby markýzy se sklopnými rameny byly zařazeny do třídy nejvýše dvě.

** - exteriér s referenčním zasklením typu C podle EN14501:2005; podrobné údaje v závislosti na modelu tkaniny jsou uvedeny v tabulce na webových stránkách výrobce.



SELT Sp. z o. o.
Opole, ul. Wschodnia 23A
POLSKO
14

Markýza se sklopným ramenem
CORSICA
230 V / 50 Hz
Výkon 198 až 275 wattů
01 / DZ/2017