

Markýzy

Montážní manuál

La porte

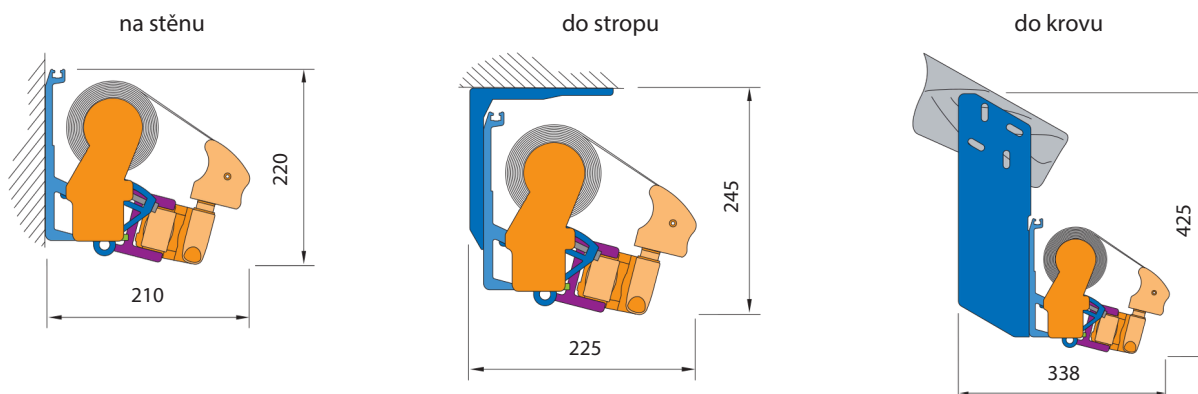
Terasová markýza SILVER PLUS

Základní specifi kace produktu



MARKÝZA SILVER PLUS Markýza Silver Plus je lehká a představuje velmi úsporné řešení pro zastínění středně velkých teras a balkonů. Výsuvná ramena markýzy, vyrobená ze speciální hliníkové slitiny, jsou upevněna na číslicově opracovaných držácích. Díky použitému řetězu Flyer jsou klouby pevné a odolné. Konstrukce markýzy je založena na pevném ocelovém čtvercovém nosníku, který poskytuje určitou volnost při výběru místa montáže konzol a také usnadňuje instalaci markýzy. Volitelná hliníková stříška chrání srolovanou látku a zlepšuje estetický vzhled celé markýzy. Konstrukce markýzy je opatřena práškovou barvou v bílé barvě. K dispozici je sada příčných ramen.

Způsob upevnění



VLASTNOSTI PRODUKTU:

- Extrudovaná hliníková konstrukce
- Letákové řetězy v náručí
- Čtvercový nosník
- Podpěra navijecí trubky pro velké šířky
- Podpěrný nosník usnadňuje instalaci systému.
- Konstrukce umožňuje instalaci i při omezeném instalačním prostoru
- Jednoduché ovládání s plnou automatizací
- Lze použít teleskopické podpěry
- K dispozici je sada křížového ramene

Ovládání

- Slouží k vytažení a zatažení markýzy
- Manuální – klika
 - Elektrické – motor

TECHNICKÉ SPECIFIKACE

- | | |
|---------------------|-----------|
| • Barvy | RAL |
| • Elektrický pohon | ANO |
| • Ruční pohon | ANO |
| • Maximální šířka | 5.3 m |
| • Maximální dosah | 2.5 m |
| • Kazeta | NE |
| • Stříška volitelná | ANO |
| • Úhel náklonu | 5°-40° |
| • Opláštění | 150 vzorů |
| • Falbana | ANO |

Terasová markýza SILVER PLUS

Základní specifi kace produktu

POČET NÁSTĚNNÝCH DRŽÁKŮ			
SILVER PLUS	Šířka markýzy (cm)		
	0-350	350-470	
Počet úchyťů	2	3	

POZOR!

Doporučujeme instalovat koncové nástěnné držáky ve vzdálenosti 20 až 45 cm od konců markýzy, ostatní ve stejné vzdálenosti.

Markýzy - návod na vyměření

Před vyměření

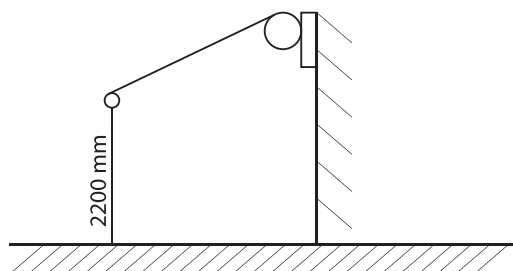
V místě předpokládané Návod na montáže prověřit stav fasády a zdiva, její způsobilost pro umístění markýzy.

Zhodnotit výšku umístění ke splnění požadavku na zastínění a předpokládaném rozměru.

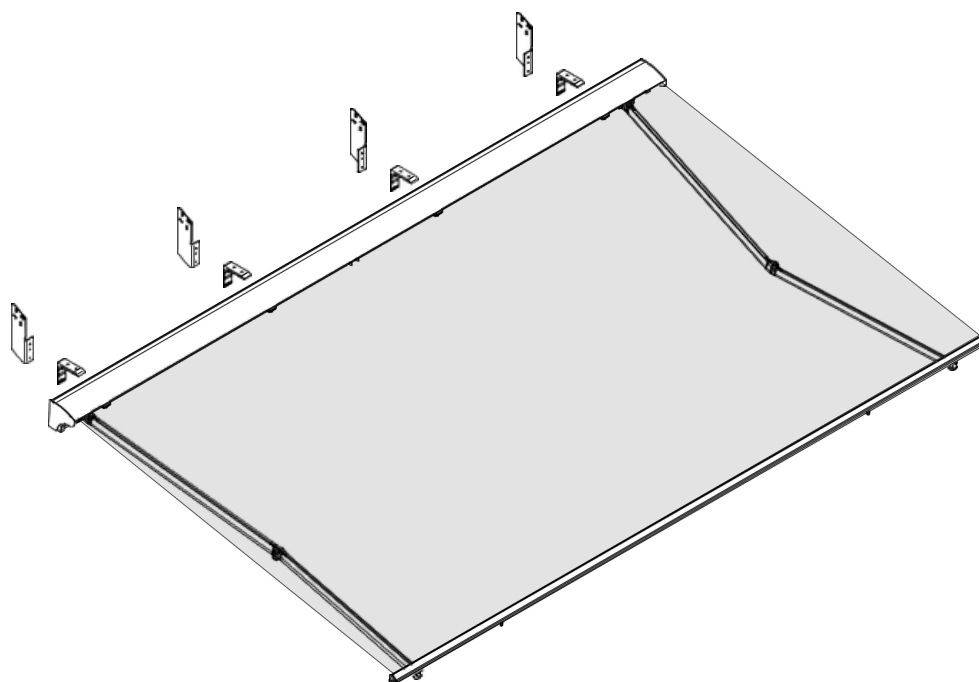
Šířka (mm) = skutečná šířka markýzy (v případě Návod na montáže do otvoru změřit šířku otvoru).

Výška (mm) = skutečná výška markýzy (v případě Návod na montáže do otvoru změřit výšku otvoru).

Pozn. V případě umístění markýzy v místě trvalého průchodu je nutno zachovat minimální podchodovou výšku 2200 mm při maximálním vysunutí markýzy.



MARKÝZA SILVER PLUS
Izometrický pohled

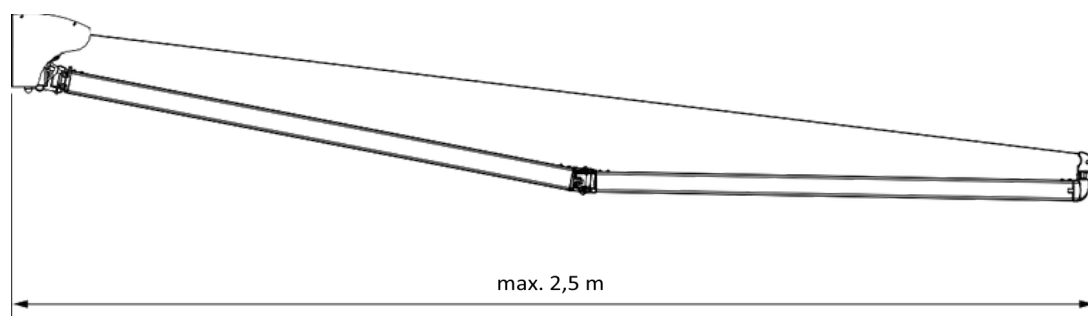
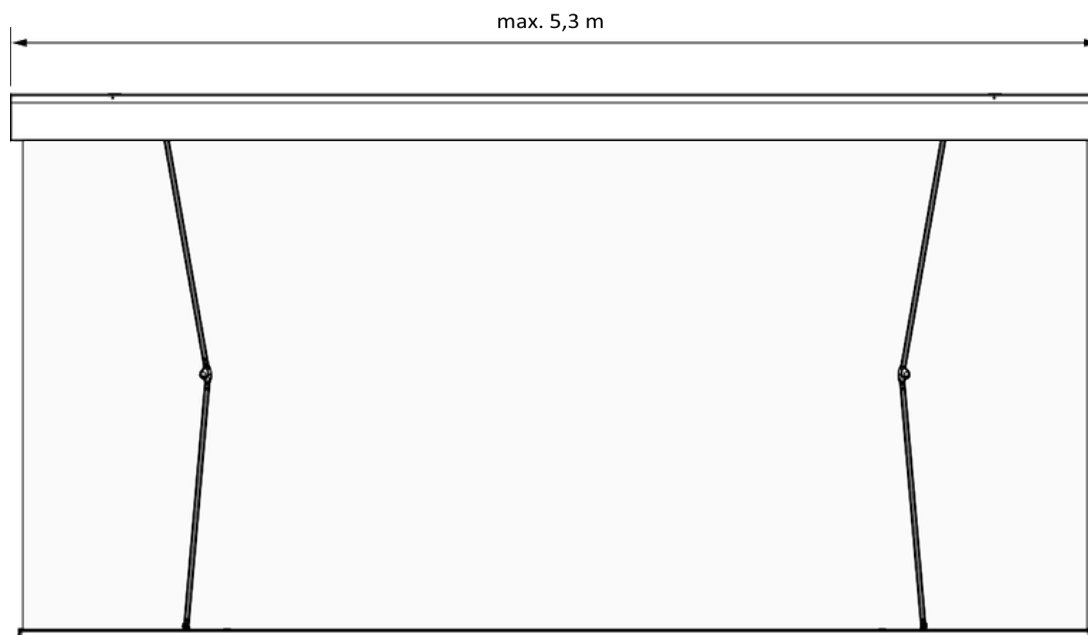


Markýza SILVER PLUS

Základní specifi kace produktu

MARKÝZA SILVER PLUS

Maximální dosah

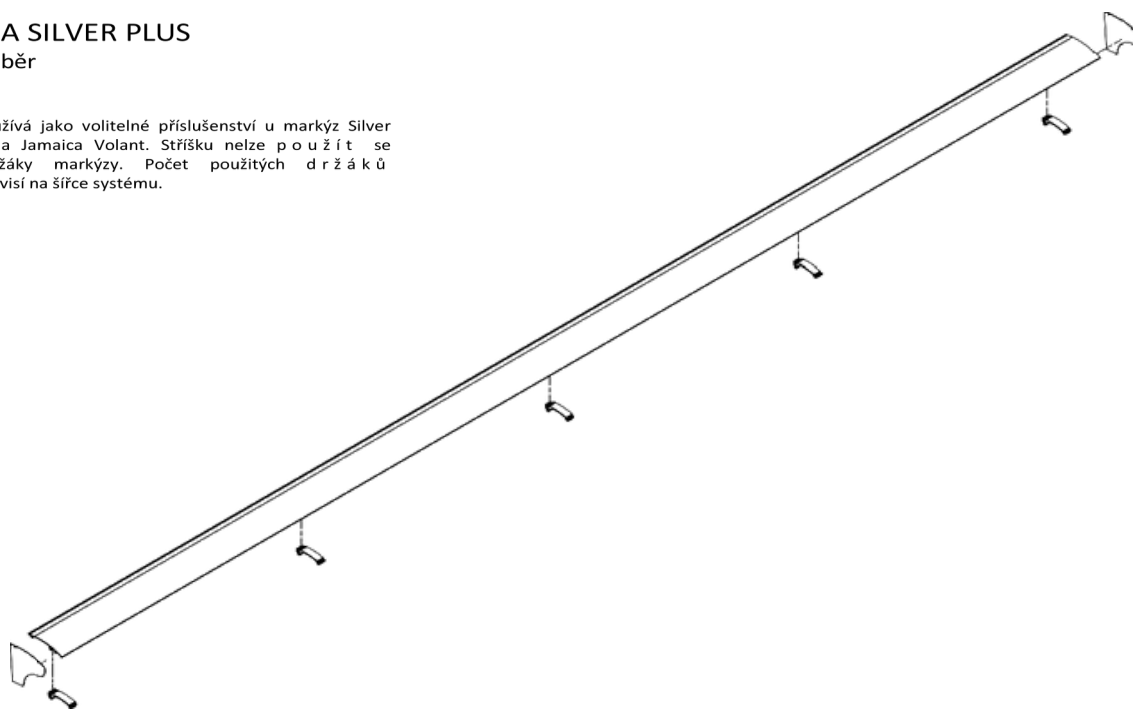


MARKÝZA SILVER PLUS

Stříška - záběr

Pozor:

Stříška se používá jako volitelné příslušenství u markýz Silver Plus Jamaica a Jamaica Volant. Stříšku nelze použít se stropními držáky markýzy. Počet použitých držáků stříšky závisí na šířce systému.

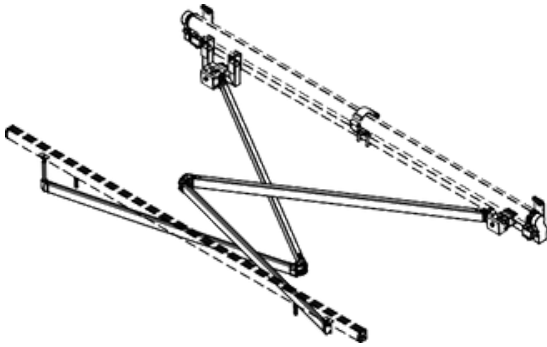


Markýza SILVER PLUS

Základní specifikace produktu

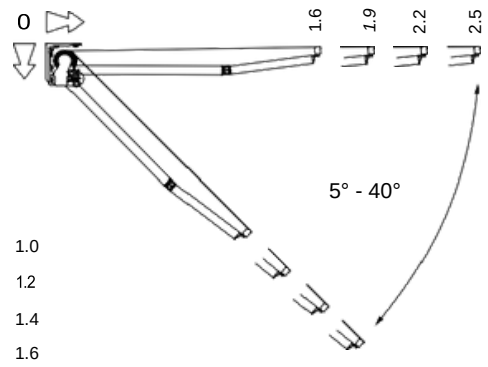
MARKÝZA SILVER PLUS

Volitelná příčná ramena



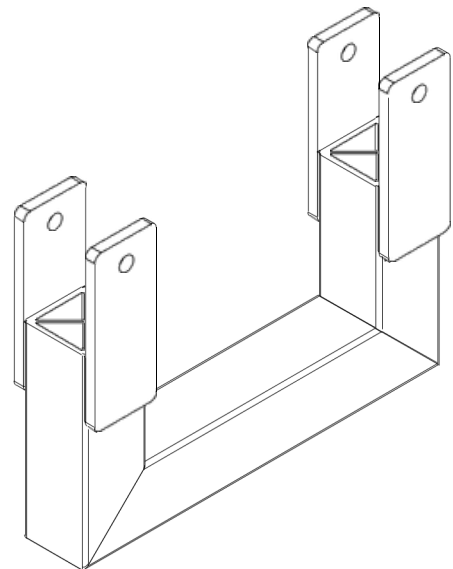
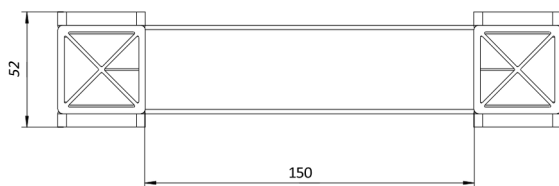
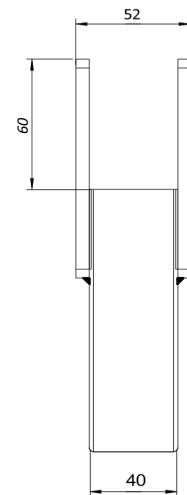
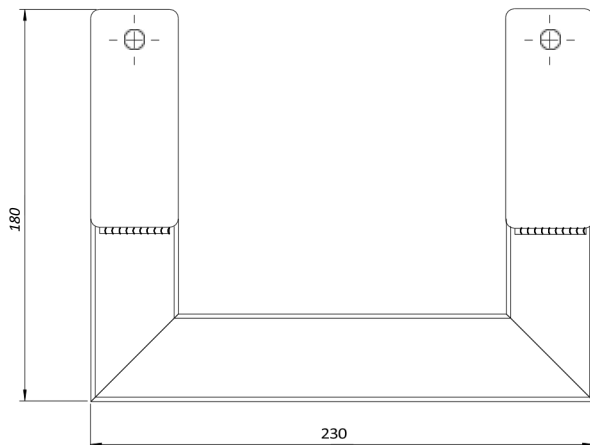
MARKÝZA SILVER PLUS

Úhel náklonu

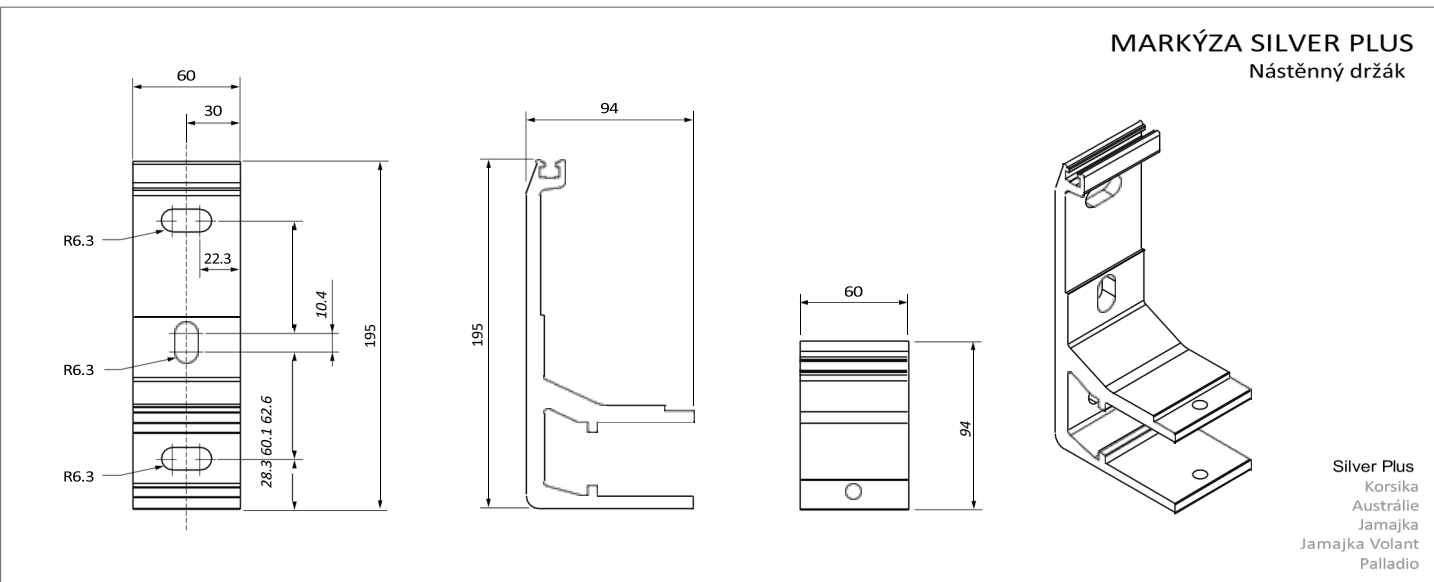
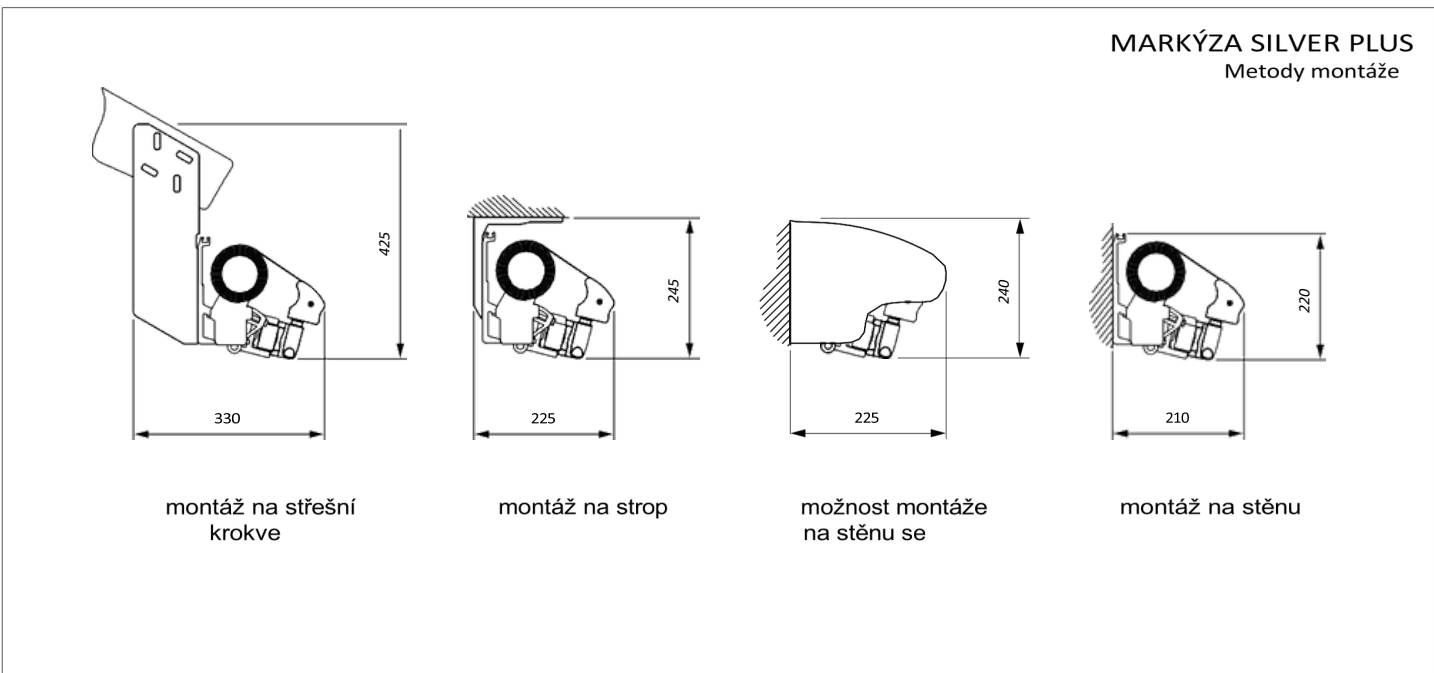
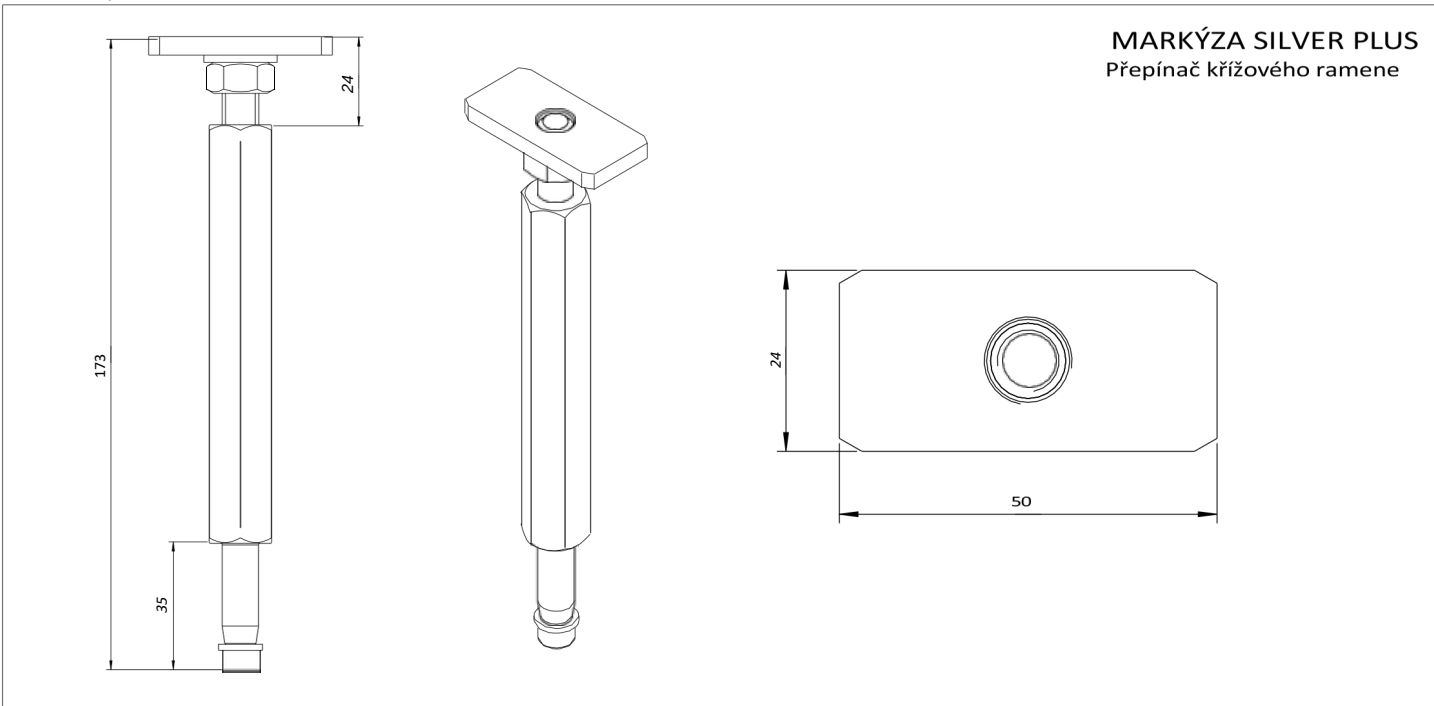


MARKÝZA SILVER PLUS

Držák křížového ramene



Způsoby montáže



Obecné požadavky na bezpečnou instalaci

- Je třeba dodržovat obecná pravidla stavebního umění.
- Dodržujte platné zdravotní a bezpečnostní předpisy, zejména ty, které se týkají bezpečnosti práce s elektrickým zařízením a práce ve výškách.
- Výrobek musí být upevněn mechanicky (pěny, lepidla nebo podobné materiály nejsou jako upevňovací materiály povoleny).
- Výrobek by měl být připevněn k trvalým stavebním prvkům (stěny, nadpraží, ocelová konstrukce, hliníková konstrukce, okenní truhlářství).
- Podklad, ke kterému budou připevněny nástěnné a stropní držáky výrobku, by měl být bezpečnou konstrukcí (beton, cihla atd.).
- Výrobek nesmí být připevněn k prvkům, které nemají dostatečnou nosnost.
- Instalace se provádí na rovný, suchý povrch zdiva s dostatečnou pevností, provedený v souladu s obecnými pravidly stavebnictví.

V případě kovových konstrukcí spojovaných v souladu s platnými předpisy pro spojování kovů se montáž provádí do materiálů s odpovídající tloušťkou stěny.

Před instalací je nutné z instalační zóny odstranit všechny nepotřebné součásti.

Před instalací by měly být vypnuty všechny mechanismy, které nejsou nezbytné pro provoz pohonu.

Technické informace

Výrobce umožňuje instalaci výrobku do následujících typů podkladů (nosné vrstvy zdiva):

- nevyztužený nebo vyztužený beton o min. C20/25 bez trhlin,
- beton jako výše s tepelně izolační vrstvou o tloušťce až 25 cm,
- zdivo min. 24 cm plných cihel formátu Mz NF s pevností min. 20 MPa a hustotou >1,8 kg/dm v maltě M2,5 až M9,
- zdivo min. 24 cm silikátových bloků o pevnosti min. 10 MPa a hustotou >2 kg/dm na maltu M2,5 až M9.
- zdivo min. 17,5 cm z otevřených silikátových bloků o pevnosti min. 20 MPa a hustotou >1,4 kg/dm na maltu M2,5 až M9.
- dřevěné trámy (stěna/strop) min. C24 bez trhlin v tloušťce min. 100 mm
- dřevěné krokve min. C24 bez trhlin v tloušťce min. 70 mm
- Zdivo ze silikátových tvárnic (plných nebo dutých) s tepelně izolační vrstvou - nutná konzultace s kvalifikovaným projektantem,
- plně cihelné zdivo s tepelně izolační vrstvou - nutná konzultace s kvalifikovaným projektantem,
- cihelné zdivo z dutých keramických bloků bez tepelné izolace nebo s tepelně izolační vrstvou - nutná konzultace s autorizovaným projektantem.
- pórobetonové tvárnice - substrát se nedoporučuje.

Výše uvedený seznam substrátů je pouze orientační. Vhodnost jednotlivých podkladů závisí na konkrétním umístění a velikosti výrobku a musí být vybrána autorizovaným konstruktérem.

PŘÍPRAVA NA MONTÁŽ

- vybalte výrobek a zkontrolujte, zda jsou přítomny všechny součásti potřebné k jeho instalaci,
- před instalací zkontrolujte, zda má podklad dostatečnou nosnost pro bezpečnou instalaci a provoz,
- připravit sadu potřebných nástrojů pro vlastní montáž.

OBECNÉ POKYNY PRO MONTÁŽ VÝROBKŮ

- Aby se předešlo riziku poranění rukou a prstů při otevírání a zavírání markýzy, měla by být markýza instalována v takové výšce od země, aby při jejím otevření byla nejnižší část markýzy nejméně 2200 mm od země,
 - chránit výrobek před znečištěním (např. montážní pěnou, silikonem), protože by mohlo dojít k jeho poškození,
 - Použití chemikálií pro instalaci, které obsahují živičné nebo jiné složky reagující s komponenty markýzy, není povoleno,
 - pokud je markýza instalována ve veřejných prostorách, jako jsou nemocnice, školy, internáty atd., musí být umístění spínače/ovládací jednotky označeno v souladu s hygienickými a bezpečnostními předpisy,
 - při instalaci dálkově ovládané markýzy musí být montážní konzola pro ovládací jednotku (dálkové ovládání) instalována mimo dosah dětí,
- Elektrickou instalaci, počáteční programování pohonu markýzy a specializovaný servis mohou provádět pouze specializované autorizované firmy.



Markýza je standardně balena v bublinkové fólii a chráněna v citlivých oblastech.

polyuretanovou pěnou v biologicky odbouratelné fólii a celek je zabalen do vícevrstvé lepenkové krabice v poloze odpovídající markýze připevněné ke stěně. Markýza se musí přepravovat pouze tímto způsobem. Jakýkoli jiný způsob přepravy může mít za následek posunutí pružinových úchytlů v kazetě a vznik tmavých pruhů na linii švů potahu.



Nesprávná instalace může přispět k nebezpečným situacím pro uživatele.

MARKÝZA SILVER PLUS

Návod na montáž

4.4 INSTALAČNÍ NÁSTROJE

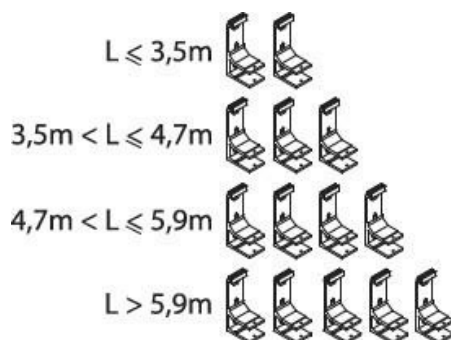
	<p>vrtáky Příklepová vrtačka, žebřík/lešení, šroubovák, kladivo</p>	<p>svinovací metr, tužka/pisátko, vodováha, imbusové klíče, kotvy.</p>
---	---	--

MONTÁŽ MARKÝZY - NÁSTĚNNÉ DRŽÁKY

SELT doporučuje používat upevňovací prostředky Fischer - vybrané podle typu podkladu. Navrhovaná doporučení pro vybrané podklady:

- a) pro nepopraskaný beton třídy C20/25 a ne vyšší než C50/60:
- Kotvy M10x110 A4 osazené v injektážní maltě (doporučují se kotvy Fischer FIS A M10x110 A4 v pryskyřici FIS V nebo ekvivalentní výrobek od jiného výrobce).
 - Hloubka uložení do betonu 80 mm
 - minimální vzdálenost osy kotvy od okraje podkladu: min. 45 mm pro kotvu M10.
 - minimální tloušťka podkladu je 150 mm pro kotvu M10.
- b) pro stěnu Porotherm s izolací max. 15 cm:
- Kotvy Thermax 16/170 M12 s pouzdrům s oky 20x200, zalité injekční maltou (pryskyřice Fischer FIS V).
- c) pro plnou cihlovou nebo betonovou stěnu s izolací max. 15 cm:
- Kotvy Thermax 16/170 M12 zasazené do injekční malty (pryskyřice Fischer FIS V)

Počet potřebných nástěnných konzolí závisí na délce "L" markýzy:



Doporučujeme instalovat koncové nástěnné držáky ve vzdálenosti 20 až 45 cm od konců markýzy, ostatní ve stejné vzdálenosti.

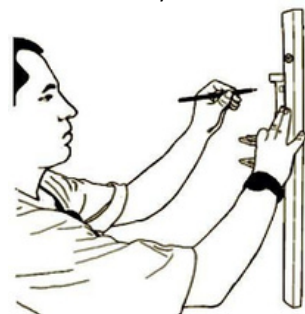
MARKÝZA SILVER PLUS

Návod na montáž

1) Připravte si montážní nářadí podle seznamu.



2) Začněte instalaci označením míst, kde mají být nástěnné držáky připevněny ke zdi. Pomocí vodováhy vyznačte na stěně olovnicí a poté přiložte nástěnnou konzolu a označte montážní otvory.



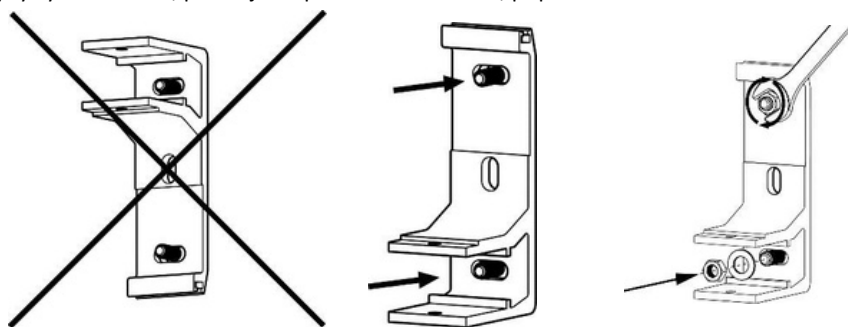
3) Vyrvejte otvory na vyznačených místech.



4) Připevněte montážní kotvy.



5) Přišroubujte nástěnný držák v poloze podle obrázku v přípustných variantách pomocí: horního a dolního otvoru. Dodržte pokyny výrobce kotev, pokud jde o požadované rozteče, přípravu a usazení kotev.



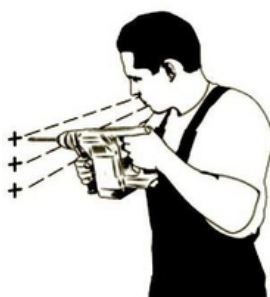
MARKÝZA SILVER PLUS

Návod na montáž

6) Na základě pevného nástěnného držáku (základny) určete upevňovací body pro ostatní nástěnné držáky - dbejte zejména na to, aby namontované nástěnné držáky byly v rovině a v jedné rovině.



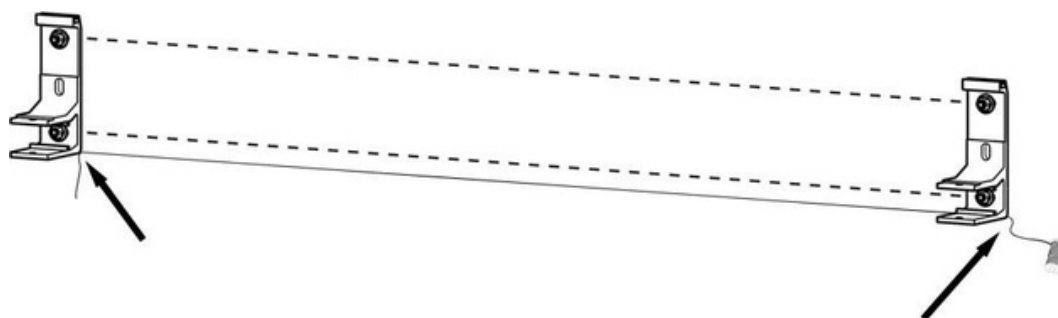
7) Vrtání otvorů ve vyznačených oblastech.



8) Připevněte montážní kotvy.



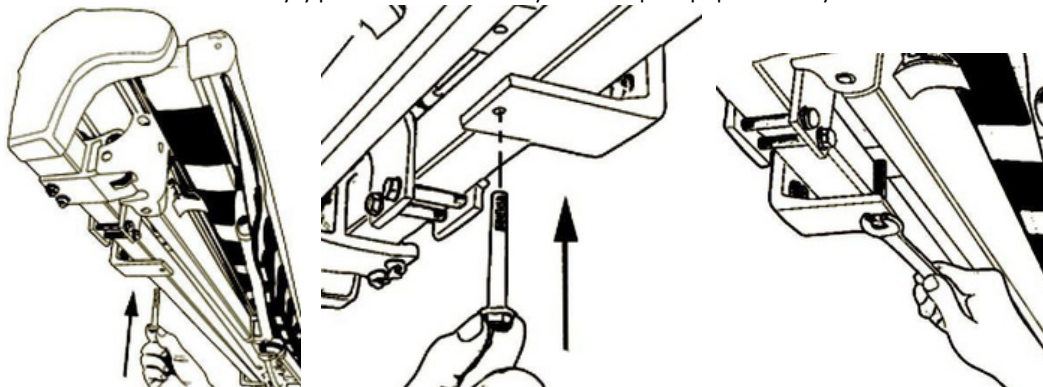
9) Přišroubujte zbývající nástěnné držáky.



10) Nasadte markýzu na nástěnné držáky tak, aby byla konstrukce markýzy (kazeta) co nejvíce přitlačena (Pozor - před upevněním markýzy zkontrolujte linearitu nástěnných držáků - povrch stěny by měl být v místě upevnění stejně silný).



11) Zajistěte konstrukční nosník markýzy pomocí šroubů. Šrouby M8x65 a poté připevněte kryt z PVC.



MARKÝZA SILVER PLUS

Návod na montáž

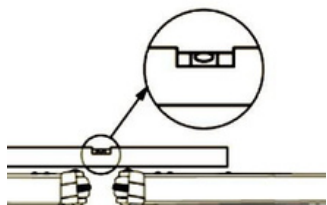
12) Mírně otevřete markýzu.



13) V případě potřeby upravte úroveň ramen vyšroubováním nebo utažením vnitřního šroubu M5 v držácích ramen.



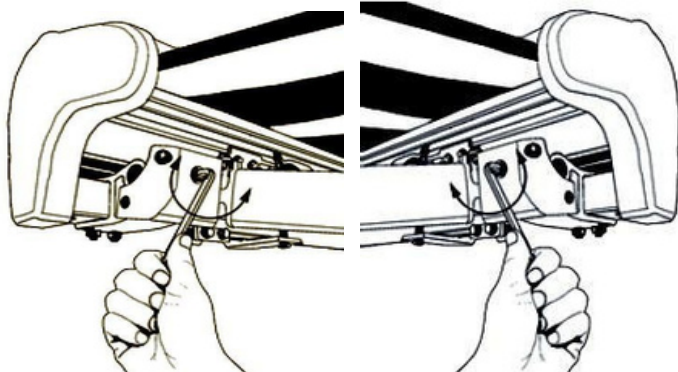
14) Pomocí vodováhy zkontrolujte, zda jsou ramena sklopena v jedné rovině.



15) Úplně otevřete markýzu.



16) Chcete-li změnit úhel sklonu markýzy, vyšroubujte (zvýšení úhlu sklonu) nebo zašroubujte (snížení úhlu sklonu) nastavovací šrouby (s kulovou hlavou) držáků ramen postupně pomocí imbusového klíče.



17) Pomocí vodováhy zkontrolujte, zda je přední nosník ve vodorovné poloze.



MONTÁŽ MARKÝZY PALLADIO - STROPNÍ DRŽÁK

- Montáž konzol musí být provedena ve stejném pořadí a stejnými prostředky jako montáž nástěnných konzol.
- Krajní stropní konzoly se doporučuje instalovat ve vzdálenosti 20 až 45 cm od konců markýzy, ostatní ve stejných vzdálenostech.
- Dbejte zejména na to, aby byly instalované stropní konzoly v jedné rovině, tj. ve stejné vzdálenosti od stěny.
- Připevněte nástěnné držáky k pevným stropním držákům pomocí sady šroubů M10x35 s podložkami a maticemi. Umístěte markýzu na nástěnné konzoly tak, aby byl konstrukční nosník co nejvíce přitlačen dolů. Zajistěte konstrukční nosník markýzy pomocí šroubů M8x65 a poté namontujte kryt z PVC.

MONTÁŽ MARKÝZY PALLADIO - STŘEŠNÍ KONZOLA

- Střešní konzoly by měly být namontovány na krokve co nejbližší ke koncům markýzy (doporučuje se montáž ve vzdálenosti 20 až 45 cm od konců markýzy), ostatní by měly být rovnoměrně rozmístěny.
- Montáž konzol musí být provedena ve stejném pořadí a stejnými prostředky jako montáž nástěnných konzol.
- Střešní konzolu upevněte pomocí vrtulů do dřeva nebo šroubů.
- Na základě namontované střešní konzoly (základny) vyznačte polohu ostatních střešních konzol - dbejte zejména na to, aby namontované střešní konzoly byly v jedné linii, tj. ve stejné vzdálenosti od konce krokví. Nezapomeňte střídavě umístit pravé/levé střešní držáky pro montáž - tj. začněte na pravé straně markýzy (při pohledu zepředu markýzy).
- Připevněte nástěnné konzoly ke střešním konzolám pomocí sady šroubů M10x35 s podložkami a maticemi. Nasadte markýzu na stěnové konzoly tak, aby byl konstrukční nosník co nejvíce přitlačen dolů. Zajistěte konstrukční nosník markýzy pomocí šroubů M8x65 a poté připevněte kryt z PVC.

ELEKTRICKÝ POHON

Připojení by měl provést elektrikář s příslušnou elektrotechnickou kvalifikací a odbornou praxí. Připojení by mělo být provedeno na základě předem připraveného individuálního schématu zapojení a v souladu s DTR motorem. Je možné individuální nebo skupinové ovládání z jednonábového nebo víceanábového dálkového ovládání. Programování vysílačů a přijímačů musí být provedeno v souladu s montážním návodem dodaným s motory. Při uvádění markýzy do provozu je třeba věnovat zvláštní pozornost správnému odvíjení a zatahování látky a správné funkci koncových spínačů v motoru.

Seznam činností:

- připojení k elektrické síti,
- připojení k elektrickému, řídicímu systému.

4.6.1 PŘIPOJENÍ K ELEKTRICKÉMU SYSTÉMU

Po instalaci markýzy lze připojit pohonný a řídicí systém k předem upraveným elektrickým napájecím a řídicím systémům. Připojení k elektrickému napájecímu systému by mělo být provedeno podle předem připraveného individuálního schématu zapojení s ohledem na zásady ochrany před úrazem elektrickým proudem. Připojení musí zohledňovat podmínky prostředí, ve kterém bude výrobek používán. Připojení musí provést elektrikář s elektrotechnickou kvalifikací.

Elektrické zapojení a seřízení motorů musí být provedeno v souladu s pokyny výrobce motoru. Tyto pokyny jsou přiloženy k výrobku a jsou také k dispozici na internetových stránkách výrobců motorů:

www.selt.com → NAŠE NABÍDKA → AUTOMATIZACE

Podmínky prostředí se zvýšeným rizikem:

Mezi nebezpečná prostředí patří koupelny a sprchy, kuchyně, garáže, sklepy, sauny, místnosti pro domácí zvířata, nemocniční operační sály, hydrotermální čerpadla, tepelné výměníky, prostory uzavřené vodivými povrchy, kempy, otevřené prostory atd.

V místnostech a prostorech se zvýšeným rizikem je třeba použít automatická zařízení pro vypnutí napájení vadného výrobku, např. proudové chrániče. Doporučuje se používat

MARKÝZA SILVER PLUS

Návod na montáž

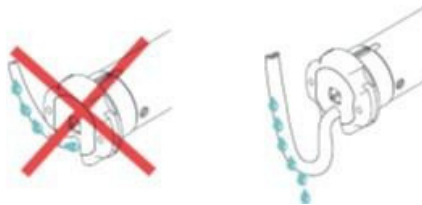
v koupelnách, kuchyních, garážích a sklepích. Povinné použití v plaveckých a sprchových bazénech, saunách, na staveništích, při napájení venkovních zařízení, v zemědělských a zahradnických farmách, v kempech a rekreačních vozidlech a v místech s nebezpečím požáru.

Proudové chrániče jsou pouze doplňkem ochrany přímým dotykem, nemohou být jediným prostředkem ochrany. Jejich funkcí je doplnit ochranu v případě, že jiné prostředky ochrany před přímým dotykem jsou neúčinné nebo v případě neopatrnosti uživatele.

Při připojování je třeba brát v úvahu bezpečnostní předpisy pro používání, např. minimální výšku od podlahy, ve které lze instalovat elektrické zařízení.

Obecné pokyny pro bezpečné připojení:

- Připojení musí provést elektrikář s elektrotechnickou kvalifikací a odbornou praxí,
- Při připojování je třeba dodržovat zdravotní a bezpečnostní předpisy,
- Elektrické připojení a seřízení motorů musí být provedeno v souladu s pokyny výrobce motoru dodanými s výrobkem,
- dbejte na správné vedení napájecího kabelu u vstupu do výrobku, abyste mohli odvádět vodu, která by mohla po kabelu stékat.



Nesprávné připojení motoru může vést k poškození výrobku nebo k ohrožení.



Motory jsou vybaveny tepelnými pojistkami, které po několika minutách nepřetržitého provozu pohon vypnou a chrání jej tak před přehřátím. Po vypnutí tepelnou ochranou proti přetížení je nutné vyčkat přiměřenou dobu v závislosti na typu motoru a okolní teplotě (několik minut), aby bylo možné restartovat.

CONTROL

Programování ovládání (přiřazení dálkových ovladačů, čidel počasí a dalších ovládacích prvků) musí být provedeno v souladu s pokyny výrobce ovládání přiloženými k výrobku. Pro použití motorů si přečtěte samostatný návod k obsluze a také webové stránky výrobce.



Pokud centrální ovládání nefunguje správně, může dojít k poškození výrobku.

Výpadek proudu nebo porucha instalace může způsobit nefunkčnost centrálního ovládání. Motory markýz nejsou určeny pro nepřetržitý provoz. Integrovaná ochrana proti přehřátí vypne motor po několika minutách nepřetržitého provozu. Motor se po několika minutách opět uvede do provozu. To je doba potřebná k vychladnutí motoru. Tato doba je závislá na okolní teplotě.

UVEDENÍ DO PROVOZU A SEŘÍZENÍ

Doporučení a opatření:

- koncové polohy (pohyb látky nahoru a dolů) jsou chráněny koncovými spínači, které je třeba při instalaci nastavit,
- osoba provádějící nastavení koncových spínačů by měla mít elektrotechnickou kvalifikaci, znalosti a zkušenosti,
- nastavení koncových spínačů musí být provedeno v souladu s DTR motoru,
- před uvedením výrobku do provozu musí elektrická měření provést kvalifikovaná osoba,
- nespouštějte hnací motor, aniž byste zkontrolovali, zda je výrobek správně namontován,

MARKÝZA SILVER PLUS

Návod na montáž

- po zapnutí spínače neodstraňujte kryty, boční kryty, neopírejte se o výrobek ani na něm nenechávejte nářadí,
- účinnost neutralizace výrobku a elektrické instalace musí být zkontrolována na každém novém místě instalace.

Při uvádění markýzy do provozu je třeba věnovat zvláštní pozornost:

- správné rozvinutí a zatažení markýzy s látkou,
- správné vypínání koncových spínačů.



Neoprávněné nastavení koncových poloh neproškolenou osobou může vést k poškození výrobku.

RUČNÍ POHON

Otevření markýzy se provádí otáčením kliky převodovky, dokud se ramena zcela neotevřou, přičemž se udržuje napětí látky.
Zavírání markýzy - otáčením kliky převodovky, dokud není cítit mírný odpor.

Převodovky s převodem 11:1 nemají ochranné zařízení proti přetočení (tzv. mechanický doraz).

Při použití markýzy poháněné klikou je síla působící na kliku násobena převodovým mechanismem a působení příliš velké síly, zejména při zavírání markýzy, může vést k poškození krytu.

Nedopustíte, aby se látka markýzy navíjela v opačném směru (od spodní části rolovací trubky), protože by mohlo dojít k jejímu uvolnění z rolovací trubky, poškození potahu nebo k poruše markýzy.



Látka markýzy nesmí být navinuta v opačném směru

(od spodní části rolovací trubky), protože by mohlo dojít k jejímu roztržení.

z rolovací trubky, poškození potahu nebo nepravdivosti ve fungování markýzy.

