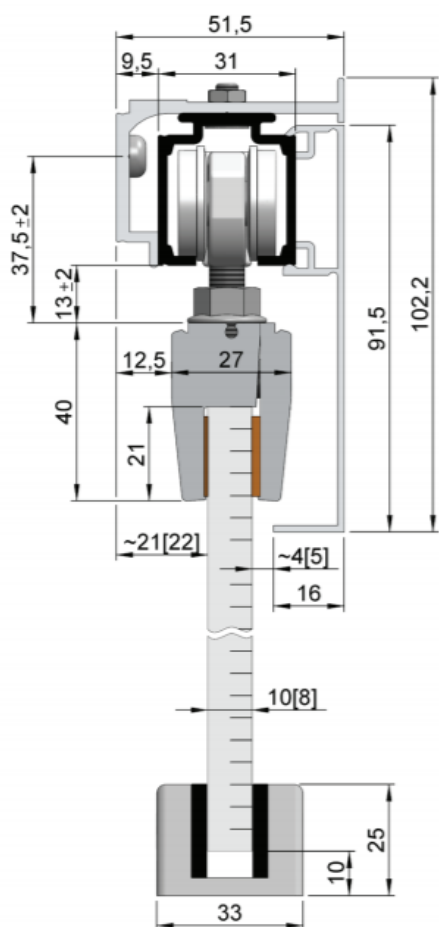


Solido 80

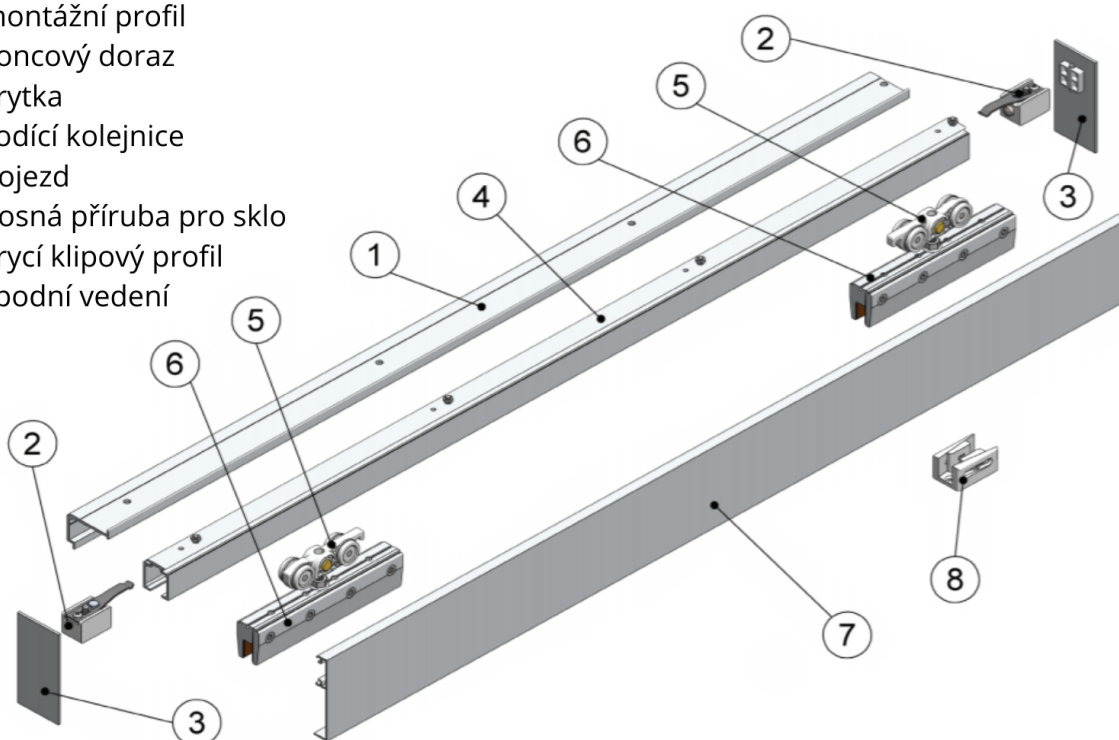
Montáž na sklo,
s obyčejným zavíráním



Montáž s obyčejným zavíráním



- 1) montážní profil
- 2) koncový doraz
- 3) krytka
- 4) vodící kolejnice
- 5) pojezd
- 6) nosná příruba pro sklo
- 7) krycí klipový profil
- 8) spodní vedení



Montáž s obyčejným zavíráním

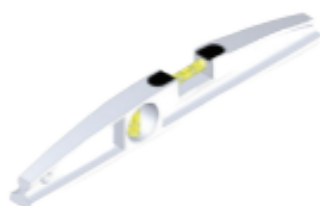
Potřebné nářadí

- spojovací materiál podle potřeby

vrtačka



vodováha



klíč



2x 13 / 1x 8

křížový
šroubovák



tužka



vrták



Ø 6

ráčna

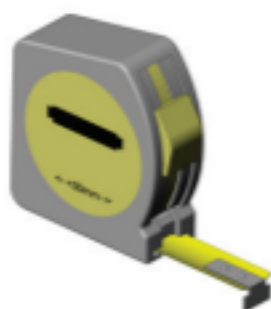


imbus



Velikost 3

metr

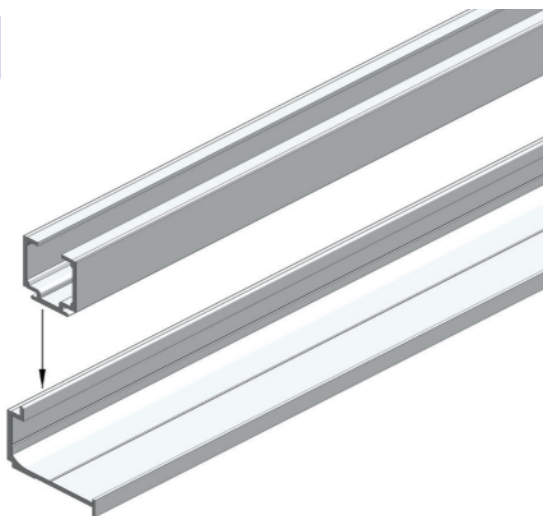


svěrka



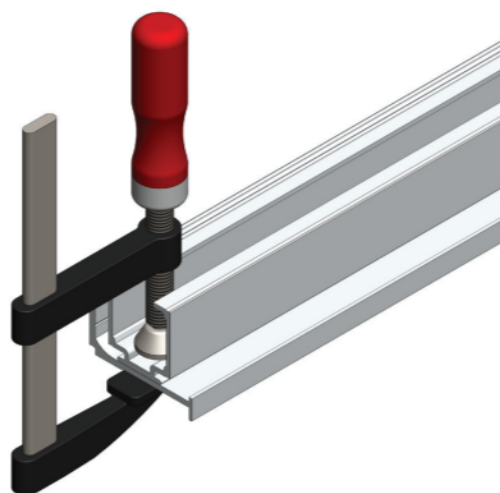
Montáž s obyčejným zavíráním

1



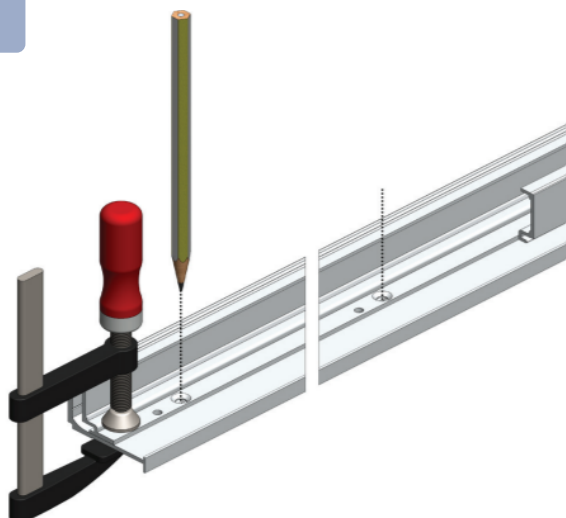
Vodící kolejnici přiložíme k montážnímu profilu.

2



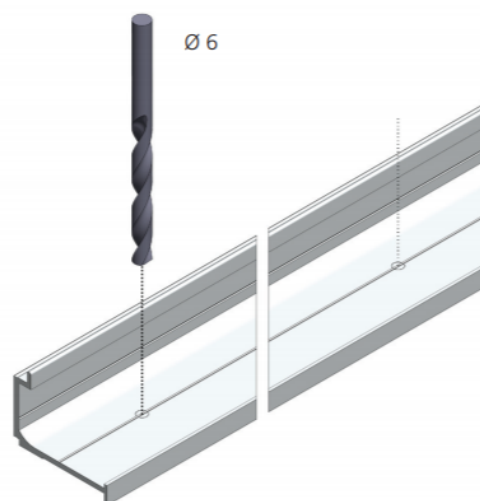
Svěrkou si přidržíme kolejnici a montážní profil pohromadě.

3



Tužkou si podle kolejnice na montážní profil nakreslíme, kde budeme vrtat.

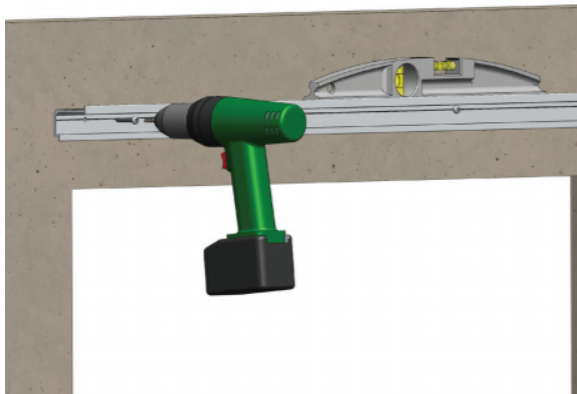
4



Podle nakreslených bodů vyvrtáme dýrtákem o průměru 6 mm.

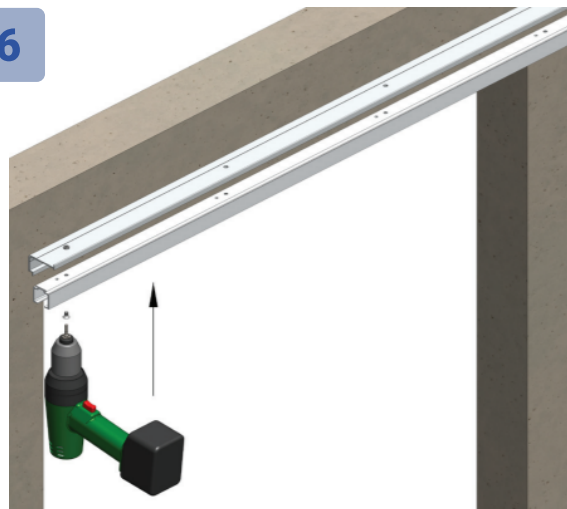
Montáž s obyčejným zavíráním

5



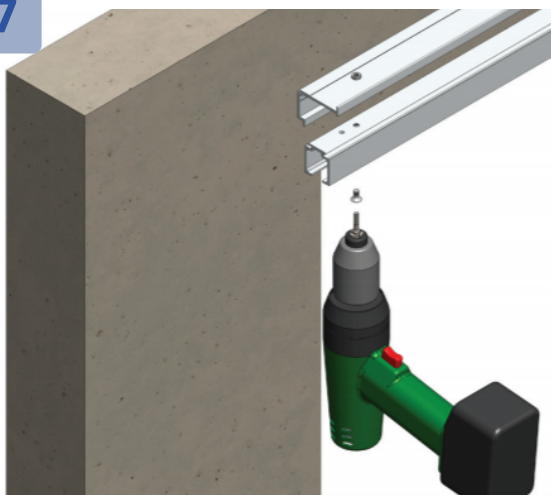
Montážní profil přivrtáme na stěnu s pomocí hmoždinek a vrtů.

6



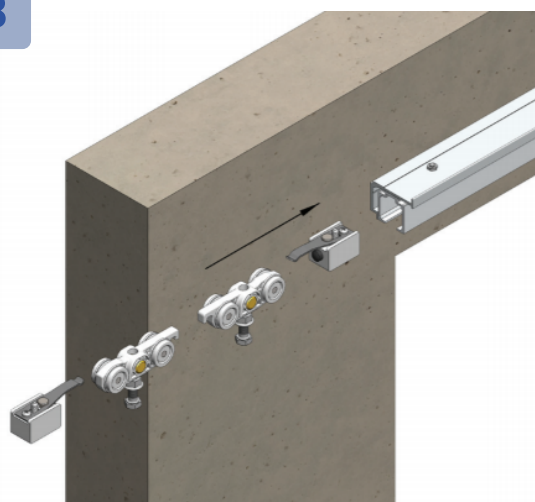
Montážní kolejnici přiložíme k montážnímu profilu tak, aby se díry překrývaly.

7



Vodící kolejnici přišroubujeme k montážnímu profilu.

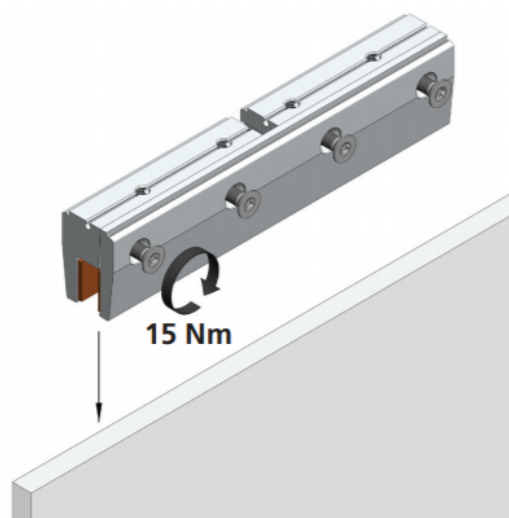
8



Do kolejnice vložíme koncové dorazy a pojezdy v správném pořadí (viz obrázek).

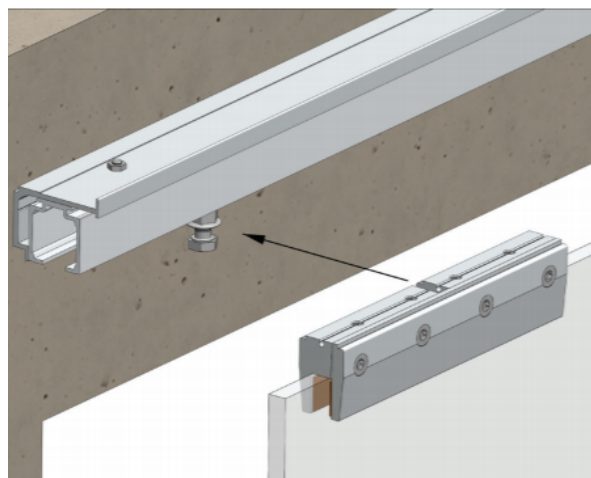
Montáž s obyčejným zavíráním

9



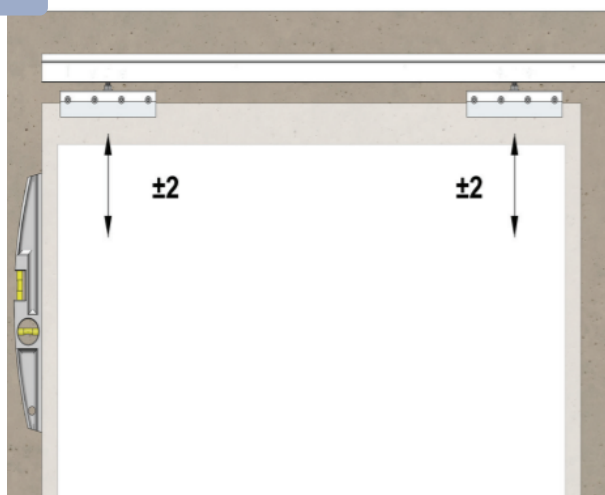
Nosné příruby upevníme 140 mm a 110 mm od konce.

10



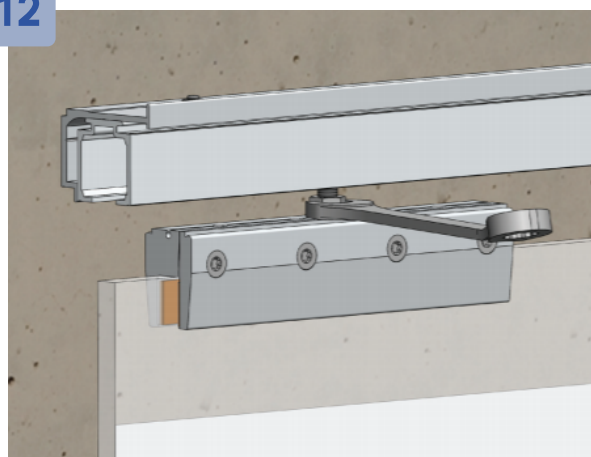
Přírubu zavěsíme na šroub pojezdu.

11



Dveřní křídlo by mělo být od kolejničky vzdálené s odchylkou 2 mm.

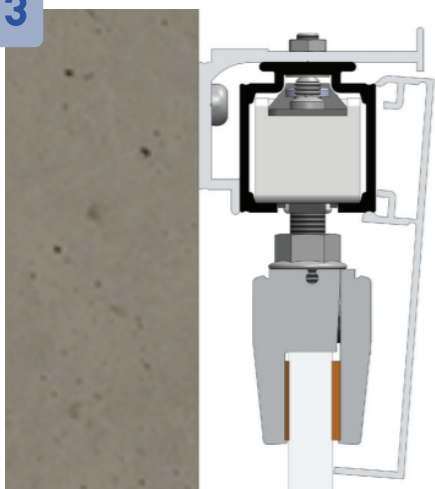
12



Přírubu utáhneme pomocí klíče k pojezdu.

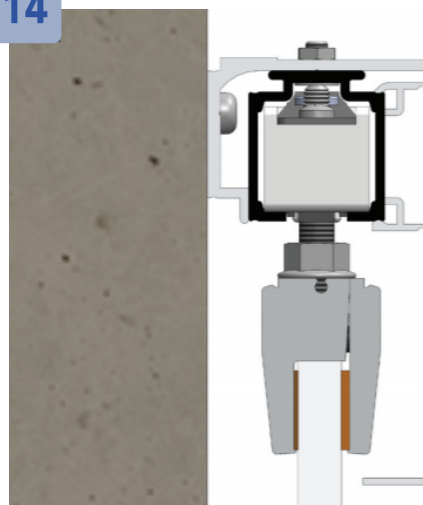
Montáž s obyčejným zavíráním

13



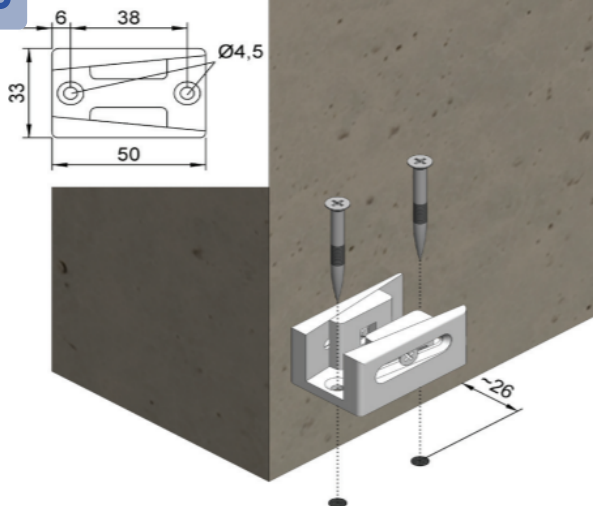
Na spodní stranu
vodící kolejnice
připevníme krycí
klipový profil.

14



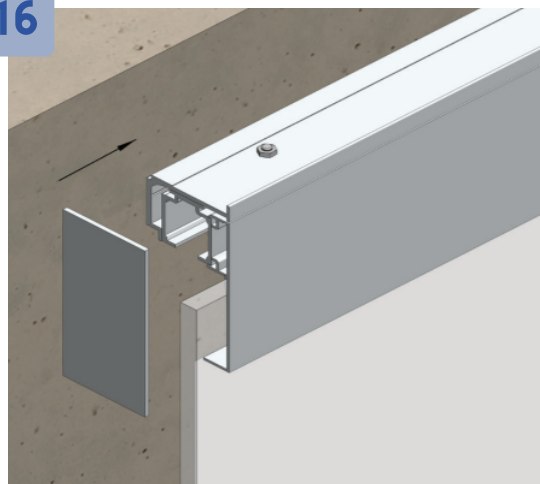
Následně klip
zacvakneme i na
vrchní stranu
kolejnice.

15



Spodní vedení připevníme k
podlaze pomocí šroubů o
průměru 4,5 mm. Spodní
vedení umístíme cca 26 mm
od stěny.

16



Krytky připevníme
na okraj kolejnice a
pojistíme pomocí
šroubků.