

Markýzy

Montážní manuál

La porte

Markýza ITALIA KAZETOVÁ

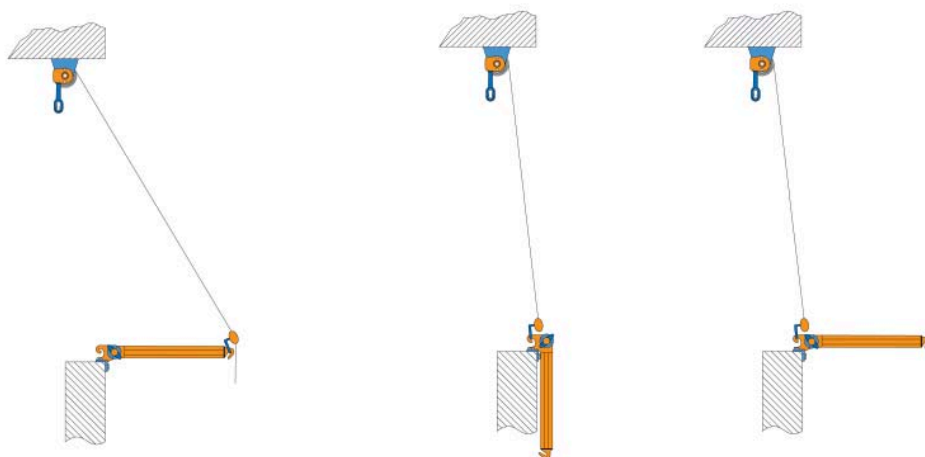
Základní specifi kace produktu



TECHNICKÉ SPECIFIKACE

| | |
|--------------------|-----------------------|
| • Barvy | RAL |
| • Elektrický pohon | ANO |
| • Ruční pohon | ANO |
| • Maximální šířka | 5.0 m |
| • Maximální dosah1 | ,4 m |
| • Kazeta | ANO |
| • Úhel náklonu | 90 (1400 na vyžádání) |
| • Opláštění | 150 vzorů |
| • Falbana | ANO |

Způsob upevnění



Ovládání

Slouží k vytažení a zatažení markýzy

Manuální – klika

KAZETOVÁ MARKÝZA ITALIA

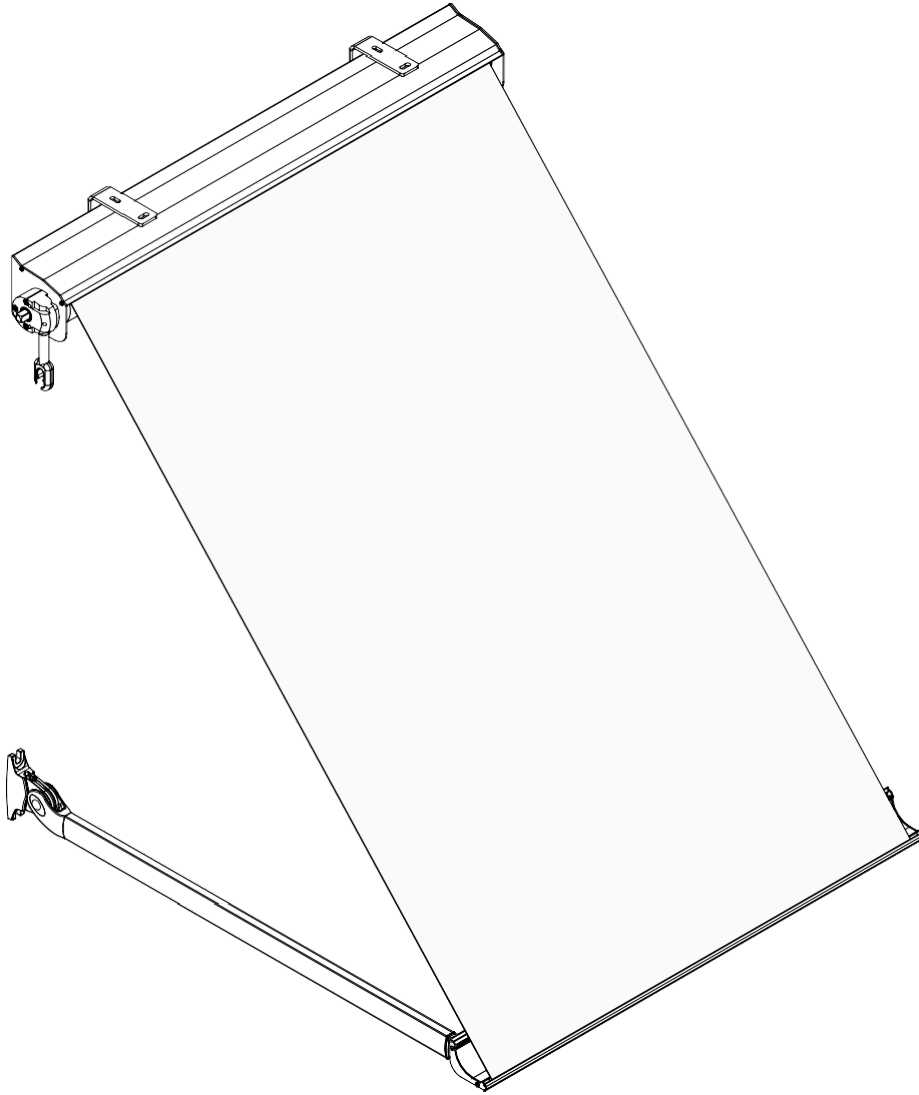
Kazeta Italia je okenní a balkonová markýza určená k zastínění a zakrytí okenních výklenků, výloh, balkonů, teras a verand. Hliníková kazeta zakrývá látku a chrání ji před nepříznivými povětrnostními podmínkami. Spuštěná hliníková ramena jsou vybavena pružinou, která napíná látku a zabraňuje skládání ramen pod nápořem větru. Hmotnost markýzy je rozložena mezi držáky ramen a rolovací trubku, takže markýzu Italia v kazetě lze upevnit i v místech, kde pevnost podkladu neumožňuje použití terasové markýzy se sklopnými rameny. Díky lehké konstrukci markýzy je její montáž velmi snadná. Konstrukce je opatřena práškovým nástřikem v bílé barvě.

VLASTNOSTI PRODUKTU:

- Extrudovaná hliníková konstrukce
- Kazeta chrání látku před povětrnostními vlivy
- Držáky a samostatně montovaná ramena výrazně zjednodušují instalaci.
- Pružina v ramenech napíná látku a zabraňuje ohýbání ramen pod nápořem větru.
- Jednoduché ovládání s plnou automatizací

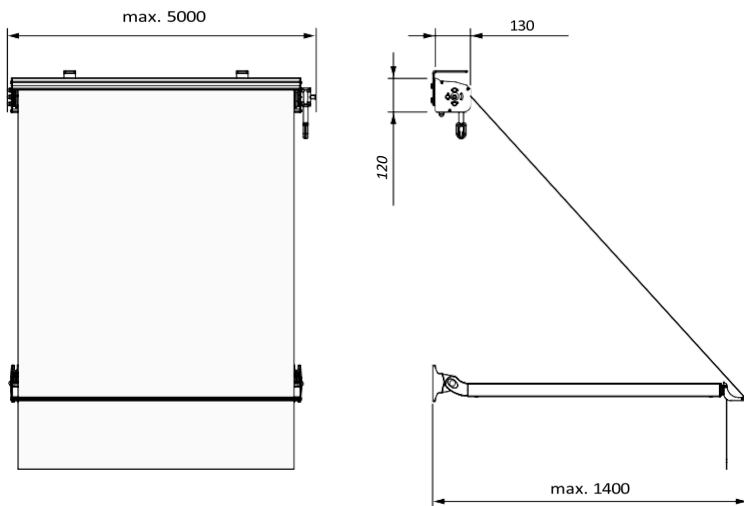
KAZETOVÁ MARKÝZA ITALIA

Izometrický pohled



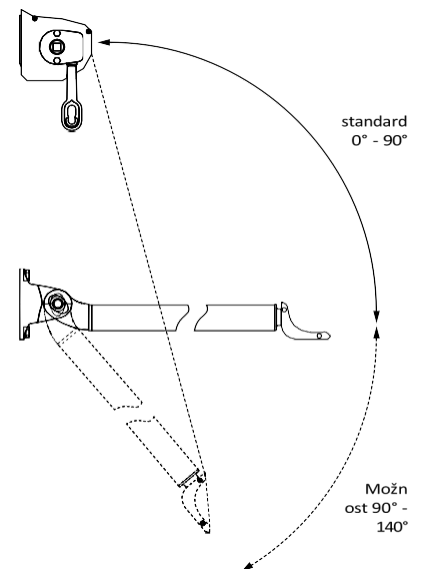
KAZETOVÁ MARKÝZA

Maximální dosah

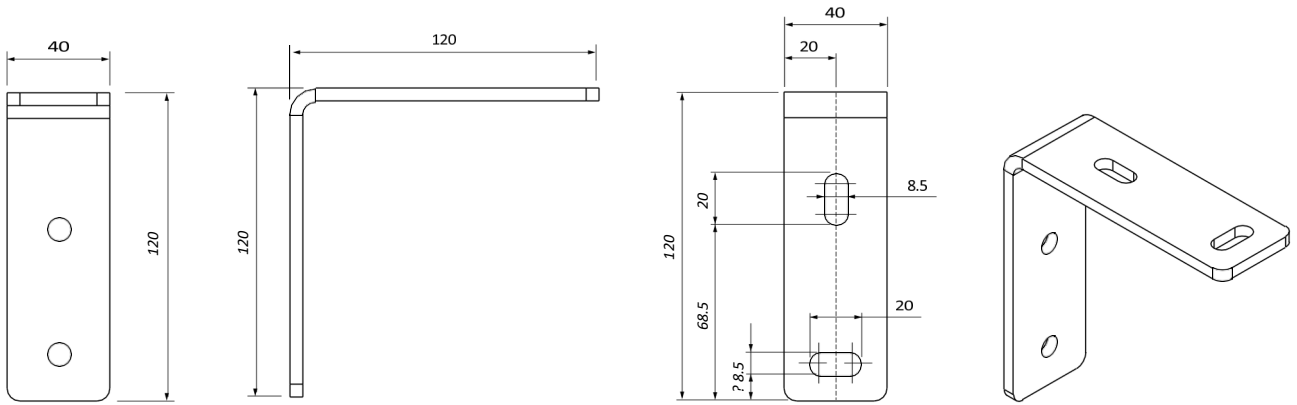


KAZETOVÁ MARKÝZA

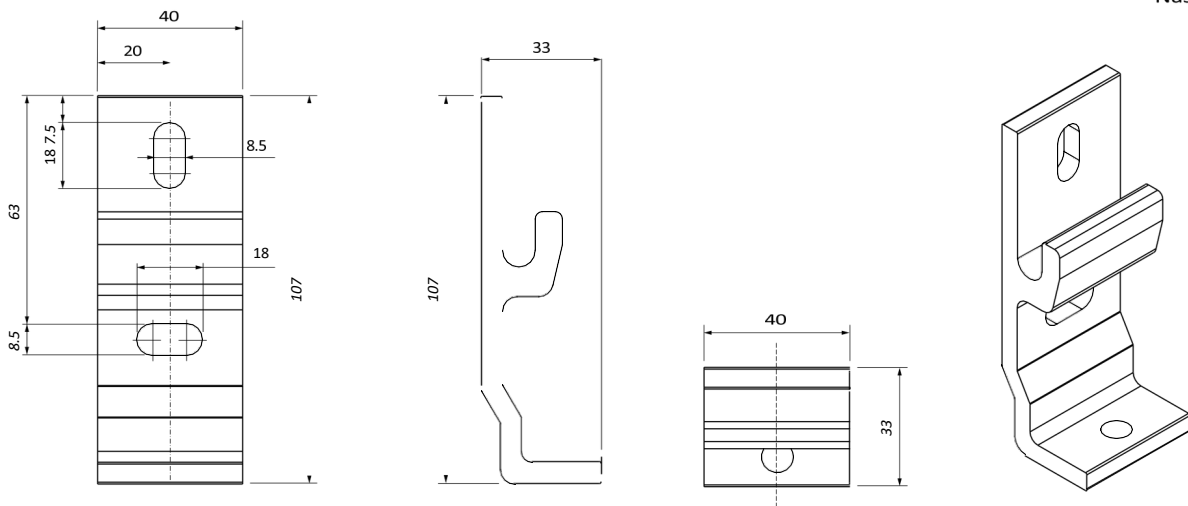
Úhel náklonu



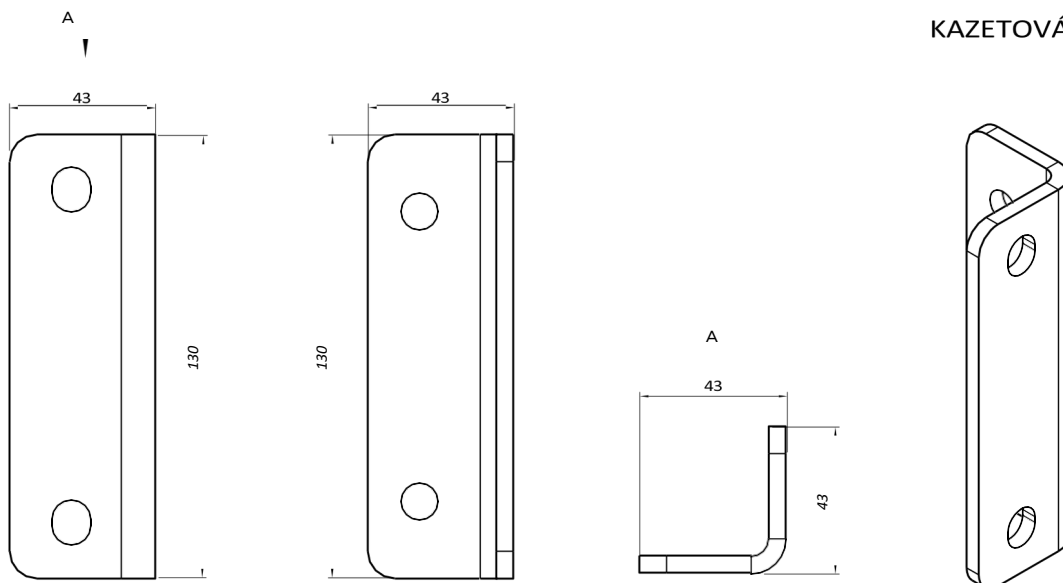
KAZETOVÁ MARKÝZA ITALIA
Stropní držák



KAZETOVÁ MARKÝZA ITALIA
Nástěnný držák

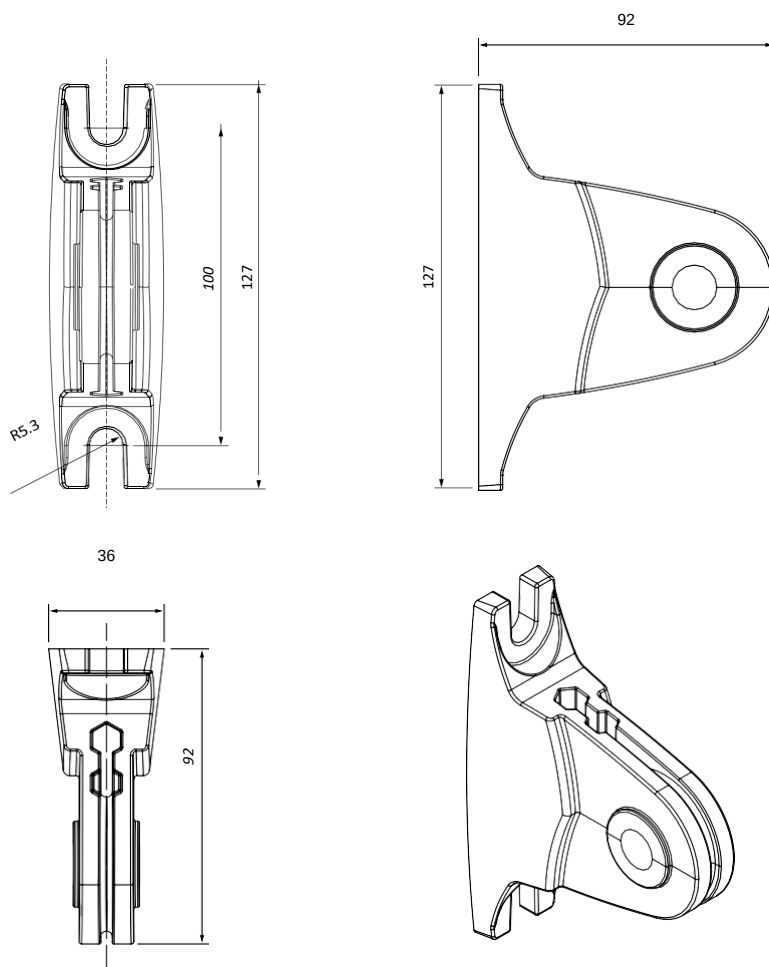


KAZETOVÁ MARKÝZA ITALIA
Nástěnný držák



KAZETOVÁ MARKÝZA ITALIA

Nástěnný držák ramene



Tato kapitola obsahuje obecné požadavky na instalaci produktu.

Správná instalace je nezbytnou podmínkou pro správnou funkci výrobku. SELT doporučuje použití specializovaných montážních týmů, aby byla zajištěna správná instalace pro kupujícího. Všeobecné požadavky na bezpečnou instalaci

- Je nutné dodržovat obecná pravidla stavební praxe.
- Dodržujte platné předpisy BOZP, zejména pokud jde o bezpečnost při práci s elektrickými zařízeními a při práci ve výškách.
- Výrobek musí být mechanicky připevněn (pěny, lepidla nebo podobné materiály nejsou povoleny jako upevňovací materiály).
- Výrobek by měl být připevněn k trvalým prvkům stavby (stěny, překlady, ocelová konstrukce, konstrukce hliník, okenní).
- Základna, ke které budou připevněny nástěnné astropní držáky produktu, by měla být bezpečná konstrukce (beton, cihla atd.). Výrobek nesmí být namontován na prvky, které neposkytují dostatečnou nosnost.
- Instalace se provádí na rovných, suchých površích stěn odpovídající pevnosti, konstruovaných v souladu s obecnými zásadami stavebního umění.
- V případě kovových konstrukcí spojovat dohromady v souladu s platnými předpisy týkajícími se spojování kovů, montáž se provádí do materiálů s vhodnou tloušťkou stěny.
- Před zahájením montáže odstraňte zmontážní zóny všechny nepotřebné prvky.
- Před instalací by měly být deaktivovány všechny mechanismy nepotřebné pro provoz měniče.

Informační tabulka

Výrobce umožňuje instalaci výrobku do následujících typů podkladu (nosná vrstva stěny):

- beton niezbrojony lub zbrojony klasy min. C20/25 niezarysowany,
- beton jako výše s tepelné izolační vrstvou do tloušťky 25 cm,
- stěna min. 24 cm zmasivní Mz cihly formátu NF osíle min. 20 MPa ahustota > 1,8 kg/dm³ na maltu M2,5 až M9, -stěna min. 24 cm ze silikátových tvárnic osíle min. 10 MPa ahustotu > 2 kg/dm³ na maltu M2,5 až M9
- stěna min. 17,5 cm zděvaných silikátových tvárnic o síle min. 20 MPa ahustota > 1,4 kg/dm³ na minomet M2,5 až M9
- dřevěné trámy (stěna/strop) třída min. C24 bez trhlin o tloušťce min. 100 mm
- dřevěné krokve tř C24 bez trhlin otloušťce min. 70 mm
- stěny ze silikátových tvárnic (plných nebo dutinových) svrstvou tepelné izolace - nutná konzultace s autorizovaným projektantem, - stěny zplných cihel svrstvou tepelné izolace -nutná konzultace s autorizovaným projektantem, - stěna z dutinky keramické tvárnice bez izolace nebo svrstvou tepelné izolace – nutná konzultace s autorizovaným projektantem - pórobetonové tvárnice -nedoporučený podklad. Výše uvedený seznam substrátů je pouze orientační. Vhodnost podkladu závisí na konkrétním umístění a velikosti výrobku a musí být vybrána autorizovaným konstruktérem.

4.1 POŽADAVKY NA BEZPEČNOU MONTÁŽ VÝROBKU VE VÝŠCE



Instalace výrobku zdůvodu nutnosti provádět práce ve výškách je zvláště nebezpečná, protože představuje zvláště vysoké riziko ohrožení bezpečnosti zdraví osob, zejména pád z výšky.

Kupující je povinen provést montáž v souladu s aktuálně platnými předpisy BOZP vdané zemi. Je odpovědností kupujícího vypracovat plán ochrany zdraví a bezpečnosti během instalace. Při montáži by měl kupující dodržovat předpisy BOZP související s prací ve výškách, zejména:

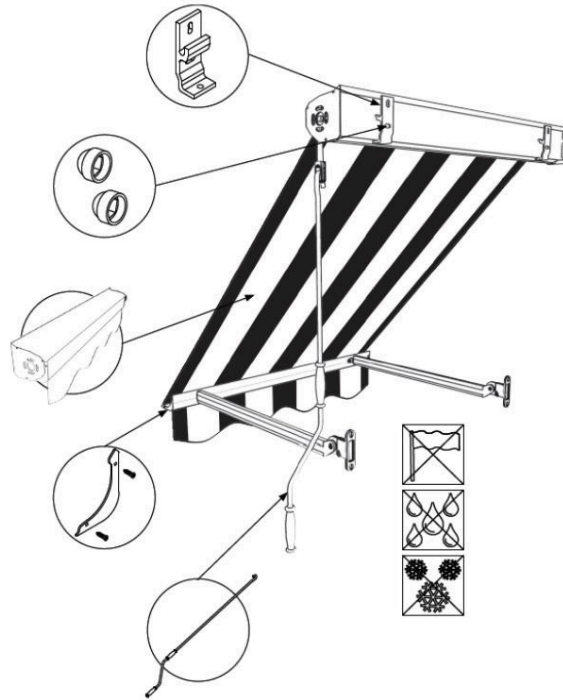
- přímý dohled nad jejich výkonem osobami k tomu určenými (např. předák),
- vhodná ochranná opatření, zejména prostředky chránící před pády z výšky,
- podrobné pokyny pro zaměstnance pracující ve výškách,
- nutnost použití: žebříků spříslušnými certifikáty kvality a bezpečnosti, lešení, svorky bezpečnostní zařízení, plošiny s vhodnou pevností pro předpokládané zatížení.

Práce ve výškách vyžadující použití osobních ochranných pracovních prostředků proti pádu z výšek musí provádět minimálně

2 osoby.

4.2 PŘÍPRAVA NA INSTALACI

- vyberte výrobek a zkontrolujte, zda jsou k dispozici všechny prvky potřebné pro jeho instalaci,
- Před montáží zkontrolujte, zda má podklad dostatečnou nosnost pro bezpečnou montáž vykořisťování,
- připravit sadu potřebných nástrojů pro vlastní montáž.



2 szt. dla szerokości do 410cm
3 szt. dla szerokości od 411cm-500cm

4.3 VŠEOBECNÉ POKYNY PRO INSTALACI PRODUKTU

- Aby se předešlo riziku poškození rukou prstů při otevírání a zavírání markýzy, měla by být namontována v takové výšce od země, aby při otevření byla její nejnižší část ve vzdálenosti minimálně 2200 mm od země,
- Výrobek by měl být chráněn před nečistotami (např. malta, montážní pěna, silikon), protože mohou způsobit škodu
- používání chemických látek obsahujících bitumen nebo jiné složky, které sním reagují prvky markýzy jsou nepřijatelné,
- při instalaci markýzy na veřejných místech, jako jsou nemocnice, školy, penziony apod., by mělo být místo vypínače/ovládacího zařízení označeno v souladu s pravidly bezpečnosti ochrany zdraví při práci,
- v případě instalace dálkově ovládané markýzy musí být montážní držák ovládacího zařízení (dálkový ovladač) instalovat na místě nepřístupném dětem.
- elektroinstalaci, první naprogramování pohonu markýzy a specializovanou údržbu smí provádět pouze specializované a autorizované firmy.



Markýza je standardně balena v bublinkové fólii, na kritických místech chráněna polyuretanovou pěnou v biodegradabilní fólii a celá je zabalena ve vícevrstvé kartonové krabici v poloze odpovídající markýze namontované na stěně. Markýzu lze přepravovat pouze tímto způsobem. Inna

Tato forma přepravy může mít za následek posunutí podpěr pružin vkažetě a výskyt tmavých pruhů podél linie švu krytu.



Nesprávná instalace může vést k nebezpečným situacím pro uživatele.

MONTÁŽNÍ NÁŘADÍ

| | | | | | |
|--|--|--|--|--------------------------------------------------------------------------|------------------------------------------------------------------------------------|
| | | | | vrtáky příklepová vrtačka, žebřík/lešení, šroubovák, kladivo | spolu, tužka/pero, úroveň, nástrčné/otevřené klíče imbusové klíče, kotvy. |
|--|--|--|--|--------------------------------------------------------------------------|------------------------------------------------------------------------------------|

INSTALACE

Návod k instalaci, obsluze a bezpečnému používání po přihlášení je k dispozici na webových stránkách www.selt.com

4 INSTALACE MARKÝZY ITALIA - DRŽÁKŮ NA STĚNU

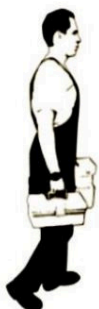
SELT doporučuje použití upevňovacích produktů Fischer -vybrané v závislosti na typu podkladu. Doporučená doporučení pro vybrané substráty:

- a) Pro netrhlinový beton třídy C20/25 ane vyšší než C50/60:
 - Pro montáž nástěnného držáku (kazeta) -kotvy M8x110 A4 namontované na injektážní maltu. Doporučují se kotvy Fischer FIS A M8x110 A4 na bázi pryskyřice FIS V, hloubka uložení do betonu 80 mm, nebo ekvivalentní výrobek od jiného výrobce (průměr otvorů pro rukojeť 8,5 mm). Pro montáž nástěnného držáku (ramena) -kotvy M8x90 A4 namontované na injektážní maltu (doporučujeme kotvy Fischer FIS A M8x90 A4 na pryskyřici FIS V, hloubka uložení do betonu 77 mm, nebo ekvivalentní výrobek od jiného výrobce)
- Minimální tloušťka podkladu je 126 mm pro kotvy M8 b) pro stěnu Porotherm s izolací max. 15 cm:
 - Kotvy Mini Thermax –konzultace Fischer
- c) na stěnu, plné cihly nebo beton s izolací max. 15 cm:
 - Kotvy Mini Thermax –konzultace Fischer

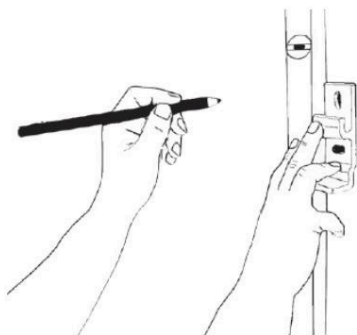
| Nástěnný držák na kazetu | Stropní držák na kazetu | Nástěnný držák na rameno | Zapuštěný držák |
|--------------------------|-------------------------|--------------------------|-----------------|
| | | | |

Nástěnné držáky by měly být namontovány na obou stranách markýzy (nad šířkou produktu 410 cm -přídavná rukojeť uprostřed).

1) Připravte si montážní nářadí podle seznamu.



2) Začněte montáž označením montážních míst pro rukojeti. Pomocí vodováhy nastavte svislou polohu, poté připevněte rukojeť a označte montážní otvory.



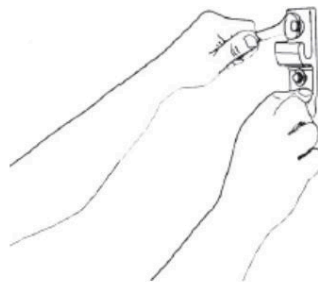
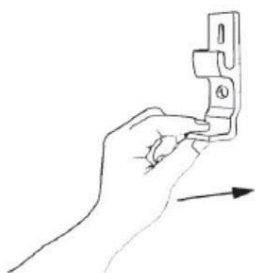
3) Na vyznačených místech vyvrtejte otvory.



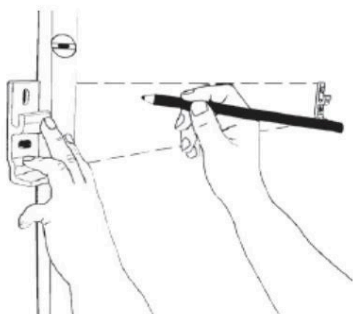
4) Nainstalujte montážní kotvy.



5) Přešroubujte nástěnný držák



a) 6) Stejným způsobem označte místo pro připevnění druhé rukojeti. Ujistěte se, že rukojeti jsou na jedné úrovni (přímce).



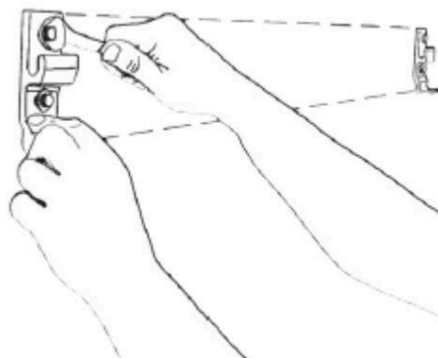
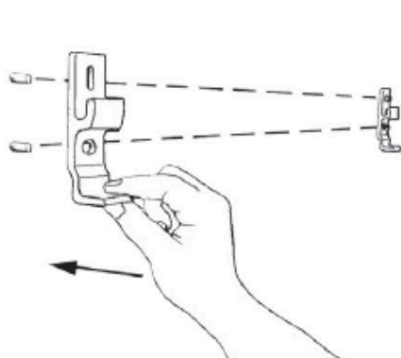
7) Na vyznačených místech vyvrtejte otvory.



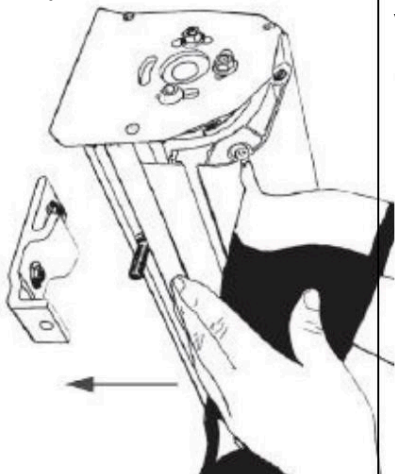
8) Nainstalujte montážní kotvy.



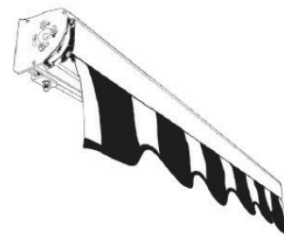
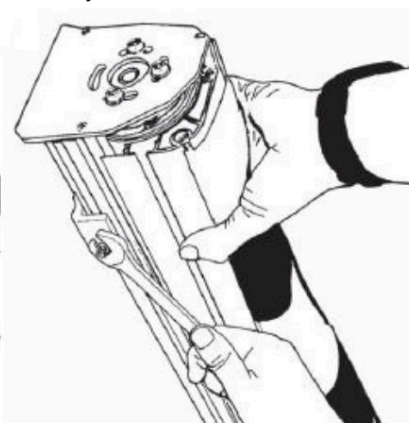
9) Při zachování linearity rukojetí nasadte druhou rukojeť.



10) Umístěte markýzu na připevněné držáky.

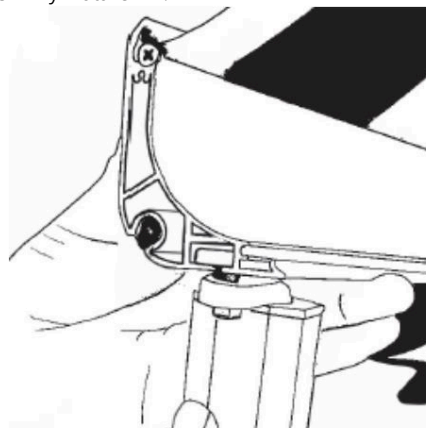
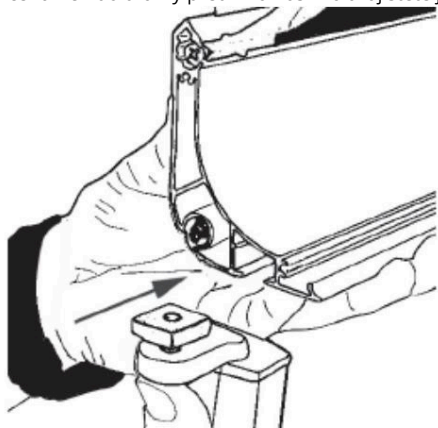


11) Zajistěte kazetu proti vyklouznutí utažením zajišťovacích šroubů v nástěnných držákech.

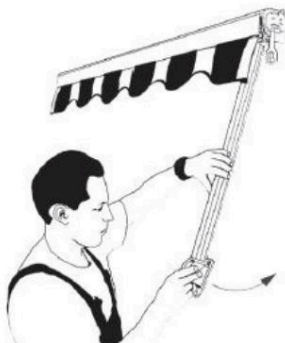


b)

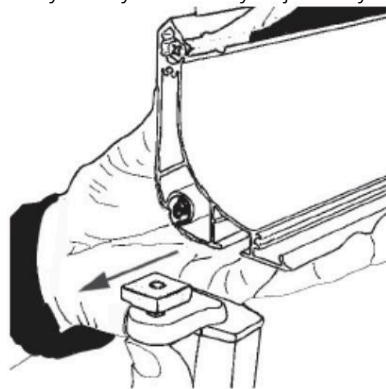
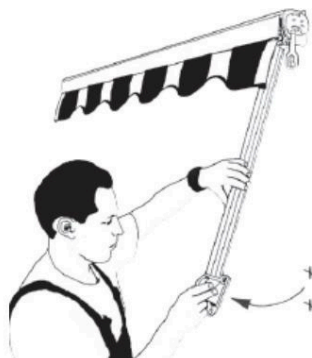
c) 12) Zasuňte konce ramen do drážky předního nosníku a zajistěte je šrouby smírným utažením.



13) Začněte smontáží ramen označením montážních míst pro držáky ramen. Umístěte držák ramene a označte montážní otvory.



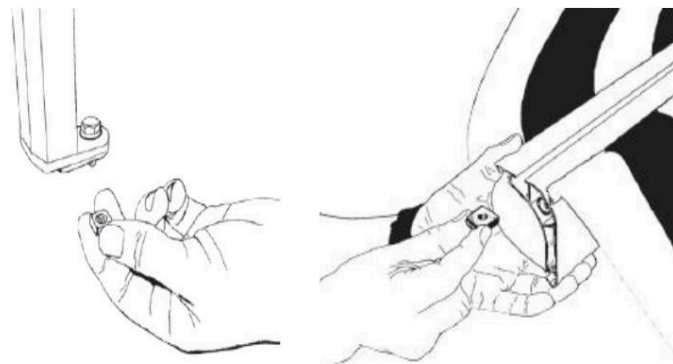
14) Odšroubujte rameno z předního nosníku a na vyznačených místech vyvrtejte otvory.



17) Při zachování linearity rukojetí připojte druhé rameno.

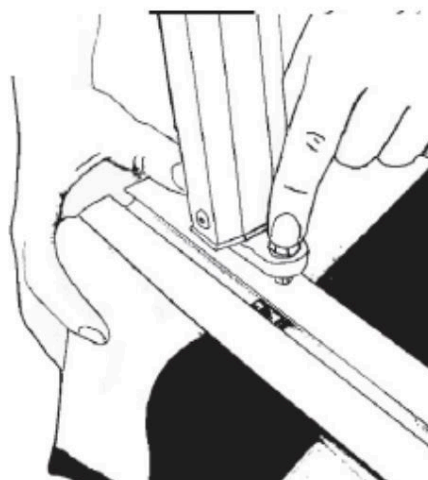
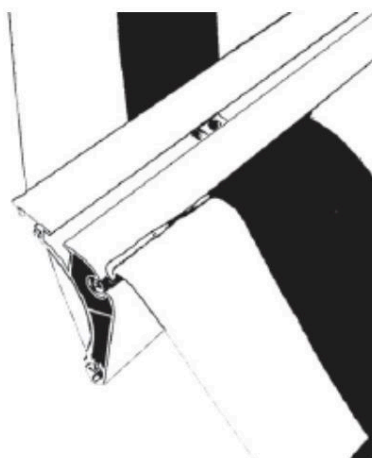


18) Odšroubujte čtyřhrannou podložku z konce ramene a zasuňte ji do drážky předního nosníku.

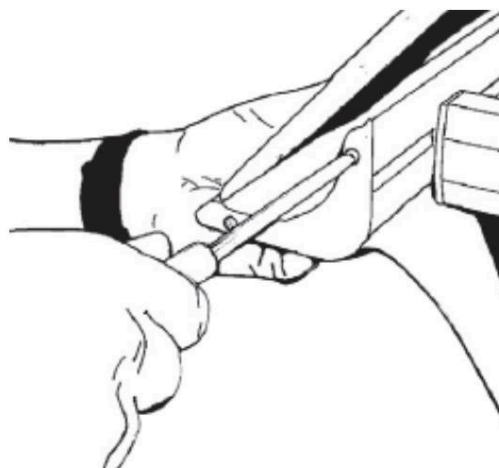


d)

19) Připojte konec ramene k přednímu nosníku.



20) Utáhněte šroub se čtyřhrannou podložkou. Upevněte kryty předního nosníku šrouby 3,5x16.



INSTALACE KAZETOVÉ MARKÝZY ITALIA - STROPNÍ DRŽÁK



- Držáky by měly být instalovány ve stejném pořadí a stejným způsobem jako nástěnné držáky. • Zvláštní pozornost věnujte tomu, aby namontované stropní držáky byly na jedné lince, tedy ve stejné vzdálenosti od stěny.

- Na stropní držáky namontované pomocí sady. Šrouby M8x20 s podložkami a maticemi pro připevnění nástěnných držáků. Markýzu nasadte na nástěnné držáky a poté zajistěte kazetu proti vysunutí dotažením zajišťovacích šroubů v nástěnných držácích.

4.5.3 INSTALACE KAZETOVÉ MARKÝZY ITALIA –INSTALACE RUKOJETI DO PROHLÍDKY (MADLO ZAPUŠTĚNÉ)



- Držák ramene ve vybrání lze upevnit pomocí držáku vybraní. • Držák by měl být instalován ve stejném pořadí a způsobem jako nástěnné držáky. • Zvláštní pozornost věnujte tomu, aby namontované držáky byly na jedné linii, tedy ve stejné vzdálenosti od stěny.
- Namontovaným zapuštěným držákům pomocí sady. Zajistěte šrouby M10x35 pomocí podložek a matic pažní rukojeti.

ELEKTRICKÝ POHON

Připojení by měl provést elektrikář odpovídající elektrotechnickou kvalifikací a odbornými zkušenostmi.

Připojení by mělo být provedeno na základě předem připraveného individuálního elektrického schématu a v souladu s návodem k obsluze a údržbě motoru. Individuální nebo skupinové ovládání je možné pomocí jedno nebo vícekanalového dálkového ovládání.

Vysílače a přijímače by měly být naprogramovány v souladu s instalačními pokyny přiloženými k motorům. Při spuštění markýzy dbejte především na správné odvíjení a rolování látky a na správnou činnost koncových spínačů v motoru.

Seznam aktivit:

- připojení elektrické napájecí instalaci,
- připojení elektrické ovládací instalaci.

PŘIPOJENÍ K ELEKTRICKÉ INSTALACI

Po montáži markýzy můžete začít připojovat pohon a řídicí systém k předem připraveným instalacím: elektrické napájení a ovládání. Připojení k elektrické síti by mělo být provedeno na základě předem připraveného individuálního elektrického schématu s přihlédnutím k zásadám ochrany před úrazem elektrickým proudem.

Připojení musí zohledňovat podmínky prostředí, ve kterých bude výrobek používán. Připojení musí provést elektrikář s elektrotechnickou kvalifikací.

Elektrické připojení a nastavení motorů musí být provedeno v souladu s pokyny výrobců motorů. Návod je součástí výrobku a je také dostupný na stránkách výrobců motorů a na stránkách:

Podmínky prostředí se zvýšeným rizikem:

Mezi vysoce riziková prostředí patří koupelny, sprchy, kuchyně, garáže, sklepy, sauny, pokoje pro domácí mazlíčky, nemocniční operační bloky, hydrofor, tepelné výměníky, prostory omezené vodivými povrchy, kempy, otevřené plochy atd. V místnostech a prostorech, kde se vyskytují

podmínky zvýšeného rizika, by měla být použita automatická zařízení vypnutí napájení poškozeného

výrobku, např. proudové chrániče. Doporučeno pro použití v koupelnách, kuchyních, garážích a sklepech. Musí se používat v bazénech, saunách, na stavbách, při napájení venkovního vybavení, na zemědělských a zahradnických farmách, v kempech a rekreačních vozidlech a v

místnostech s nebezpečím požáru.

Proudové chrániče pouze doplňují ochranu před přímým dotykem, nemohou být jediným prostředkem ochrany. Jejich úkolem je doplnit ochranu v případě neúčinnosti ostatních ochranných opatření před přímým dotykem nebo v případě neopatrnosti uživatele.

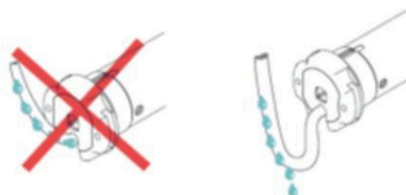
Při připojování zohledněte bezpečnostní předpisy, např. minimální výšku od podlahy, na kterou lze instalovat elektrické zařízení.

Obecné pokyny pro bezpečné připojení:

- připojení musí provést elektrikář s elektrotechnickou kvalifikací a odbornou praxí, • při připojování je nutné dodržovat BOZP,
- elektrické připojení nastavení motorů by mělo být provedeno v souladu s příloženými pokyny výrobce motoru

pro výrobu,

- dbejte na správné umístění napájecího kabelu u vstupu do výrobku, aby mohla odtékat voda, která může stékat po kabelu.



Nesprávné připojení motoru může poškodit produkt nebo způsobit nebezpečí.



Motory mají tepelné spínače, které vypínají měnič po několika minutách nepřetržitého provozu, aby chránily před přehřátím. Po vypnutí tepelnou ochranou musíte počkat odpovídající dobu závislosti na typu motoru a okolní teplotě (několik minut), než jej znovu nastartujete.

OVLÁDÁNÍ

Programování ovládání (přiřazení dálkových ovladačů, senzorů počasí adalších ovládacích prvků) by mělo být provedeno vsouladu s pokyny výrobce ovládání příloženými k produktu. Způsob použití motorů je uveden v samostatném návodu kobsluze i na stránkách výrobce.



Pokud centrální ovládání nefunguje správně, může dojít kpoškození výrobku.

Výpadek proudu nebo porucha instalace může způsobit poruchu centrálního ovládání.

Motory markýz nejsou určeny pro nepřetržitý provoz. Integrovaná ochrana proti přehřátí vypne motor po několika minutách nepřetržitého provozu. Motor se po několika minutách obnoví. To je doba potřebná kvychladnutí motoru. Tato doba závisí na okolní teplotě.

SPUŠTĚNÍ A SEŘIZOVÁNÍ

Doporučení akce:

- koncové polohy (pohyb látky nahoru-dolů) jsou chráněny koncovými spínači, které je nutné nastavit při montáži,

- osoba provádějící nastavování koncových spínačů by měla mít elektrotechnickou kvalifikaci, znalosti a zažit, seřízení koncových spínačů by mělo být provedeno vsouladu snávodem k

obsluze aúdržbě motoru, •před spuštěním výrobku by mělo být provedeno elektrické měření, které může provést osoba s příslušná oprávnění,

- hnací motor nesmí být nastartován bez kontroly správné montáže výrobku,

- po zapnutí vypínače nesnímejte kryty ani boční kryty, neopírejte se ovýrobek,

- nechat na něm nářad, účinnost nulování výrobku aelektrické instalace by měla být zkontrolována vkaždém novém místě instalace.

Při spouštění markýzy věnujte zvláštní pozornost:

- správné rozložení a srolování markýzy s látkou,
- správná činnost koncových spínačů.



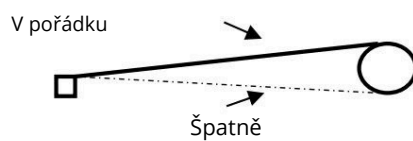
Neoprávněné nastavení koncových poloh nezaškolenou osobou může vést k poškození výrobku.

RUČNÍ POHON

- Úhel markýzy se nastavuje pomocí kliky.
- Spuštěná ramena s pružinou jsou zodpovědná za napínání látky. • Převody 11:1 nemají ochranu proti otáčení (tzv. mechanický koncový spínač).
- Dbejte na stanovený maximální úhel sklonu markýzy.



Látka markýzy se nesmí navíjet v opačném směru (od spodní části rolety), mohlo by dojít k jejímu utržení rolety, poškození potahu nebo k poruše funkce markýzy.



Markýzy - návod na vyměření

Před vyměření

V místě předpokládané Návod na montáže prověřit stav fasády a zdiva, její způsobilost pro umístění markýzy.

Zhodnotit výšku umístění ke splnění požadavku na zastínění a předpokládaném rozměru.

Šířka (mm) = skutečná šířka markýzy (v případě Návod na montáže do otvoru změřit šířku otvoru).

Výška (mm) = skutečná výška markýzy (v případě Návod na montáže do otvoru změřit výšku otvoru).

Pozn. V případě umístění markýzy v místě trvalého průchodu je nutno zachovat minimální podchodovou výšku 2200 mm při maximálním vysunutí markýzy.

