

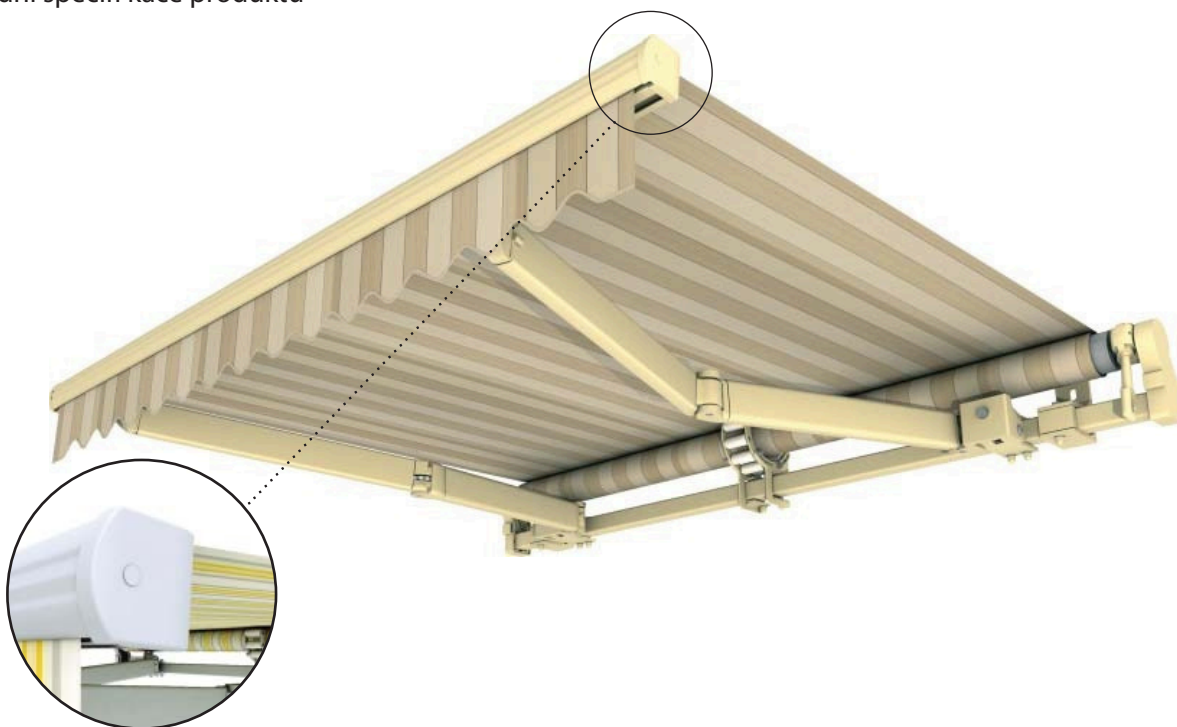
Markýzy

Montážní manuál

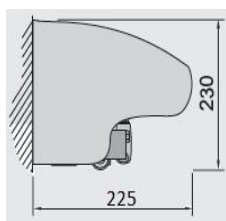
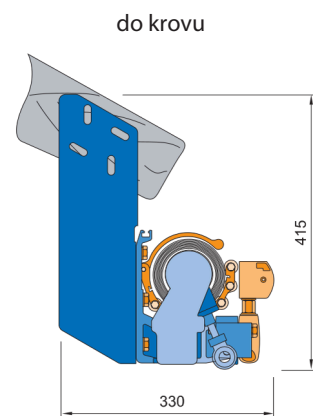
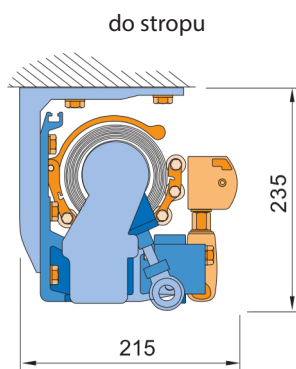
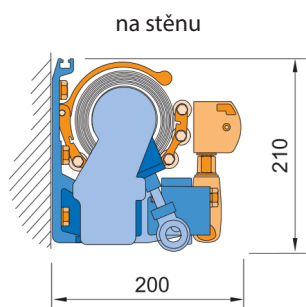
La porte

Terasová markýza JAMAICA

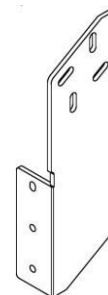
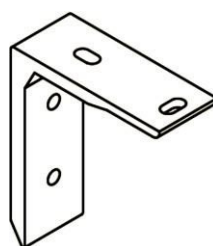
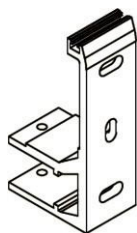
Základní specifi kace produktu



Způsob upevnění



Možnost stříšky



Ovládání

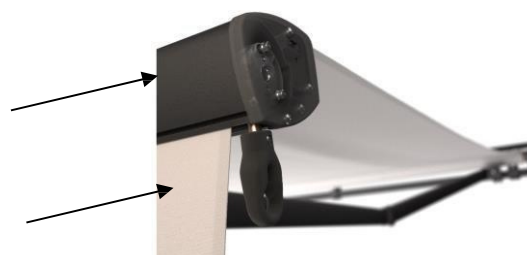
Slouží k vytažení a zatažení markýzy

- Manuální – klika
- Elektrické – motor

Specifi kace

BELK VOLANT

ROLOVACÍ ZÁCLONKA



MARKÝZA JAMAICA Jamajka je kombinací elegance a odolnosti. Její konstrukce zajišťuje dlouhou životnost při náročném používání, a proto je ideální volbou pro velké terasy a komerční prostory. Výsuvná ramena markýzy jsou upevněna na hliníkových konzolách speciální konstrukce, vyrobených numerickým obráběním. Použití řetězu Flyer v konstrukci ramen v kombinaci s precizní výrobou kloubů zajišťuje spolehlivý dlouhodobý provoz markýzy. Díky středové podpěře válečkové trubky u velkých markýz je látka vždy rovnoměrně napnutá. Základem konstrukce je ocelový čtvercový nosník, který poskytuje určitou volnost při volbě místa upevnění úchytů a umožňuje velmi snadnou montáž markýzy. Volitelná hliníková stříška poskytuje krytí pro zataženou látku. Konstrukce markýzy je práškově lakovaná v bílé, béžové, hnědé, grafitové nebo stříbrné barvě s grafitovým povrchem. K dispozici je sada příčných ramen.

APLIKACE:

Ochrana proti slunci a zastínění povrchu.

VLASTNOSTI PRODUKTU:

- Extrudovaná hliníková konstrukce
- Letákové řetězy v náruči
- Čtvercový nosník
- Podpěra navíjecí trubky pro velké šířky
- Možnost montáže stříšky umožňuje chránit srolovanou látku před povětrnostními vlivy.
- Podpěrný nosník usnadňuje instalaci systému
- Jednoduché ovládání s plnou automatizací
- Lze použít teleskopické podpěry
- Sada křížového ramene s maximálním vysunutím 310 cm

TECHNICKÉ SPECIFIKACE

• Barvy	RAL
• Elektrický pohon	ANO
• Ruční pohon	ANO
• Maximální šířka	7.0 m
• Maximální dosah	3.6 m
• Kazeta	NE
• Stříška volitelná	ANO
• Úhel náklonu	5°-40°
• Opláštění	150 vzorů
• Falbana	ANO

POČET NÁSTĚNNÝCH DRŽÁKŮ				
JAMAICA	Šířka markýzy (cm)			
	0-350	350-470	470-590	590-700
Počet úchytů	2	3	4	5

POZOR!

Doporučujeme instalovat koncové nástěnné držáky ve vzdálenosti 20 až 45 cm od konců markýzy, ostatní ve stejné vzdálenosti.

USPOŘÁDÁNÍ RUKOJETÍ										
JAMAICA		Šířka markýzy (cm)								
		0-230	231-290	291-350	351-410	411-470	471-530	531-590	591-650	651-700
Převis (cm)	210	od 260→	10	10	40	50	60	40	50	60
								277	287	297
	260		od 310→	10	30	40	60	40	50	60
								327	337	347
	310			od 360→	10	30	60	70	30	50
									367	387
	360			od 410→	10	10	40	70	70	30
										417

Přidává se třetí rameno

Třetí rameno je umístěno v jedné linii se spodním rozměrem zeleného pole.
Pro pravé třetí rameno se rozměr počítá zleva a pro levé třetí rameno zprava.

POZOR!

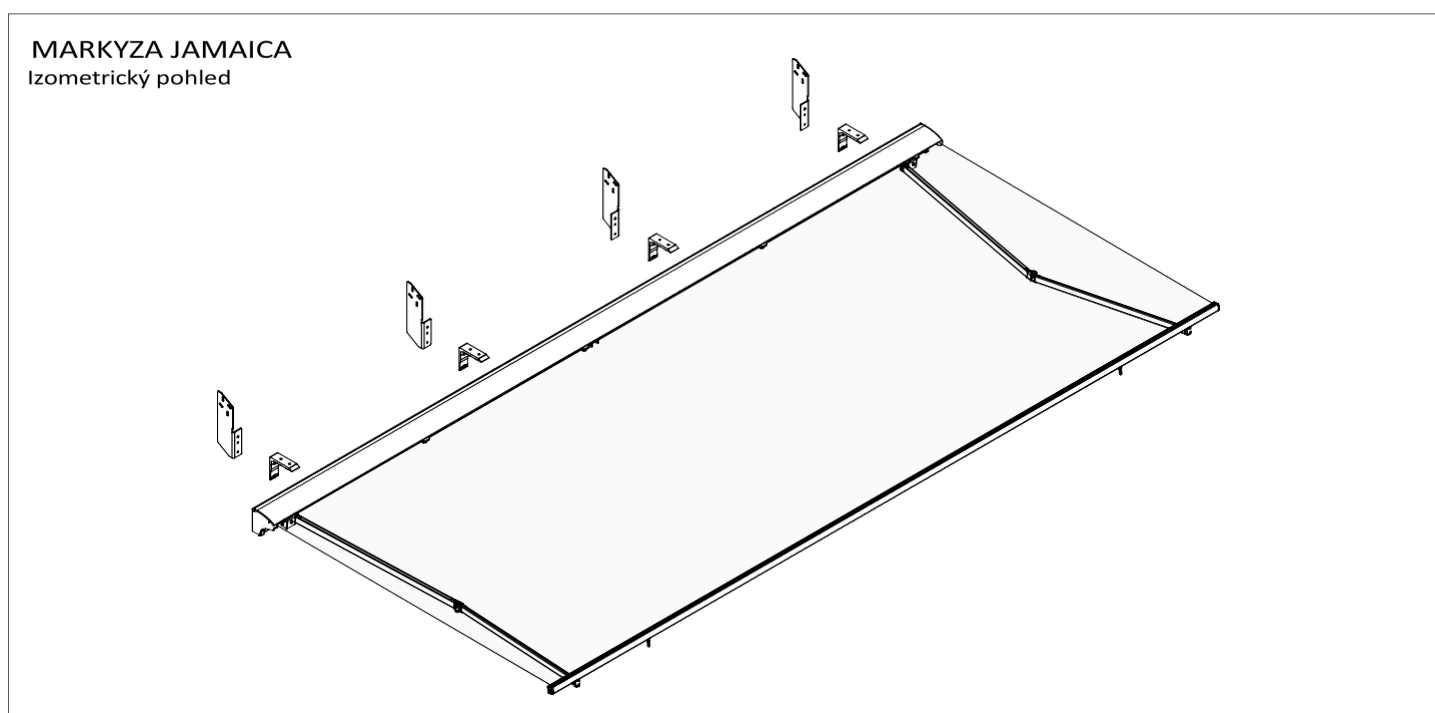
Vzhledem k nutnosti nastavení je povolena tolerance umístění prvků až 2 cm.
Uspořádání 3. držáku ramene v markýze = vzdálenost 1. držáku v markýze od okraje markýzy + prodloužení ramene + 27 cm počítáno zprava pro levé rameno nebo zleva pro pravé rameno.

UMÍSTĚNÍ PODPĚR NAVÍJECÍCH TRUBEK											
JAMAICA		Šířka markýzy (cm)									
		0-230	231-290	291-350	351-410	411-470	471-530	531-590	591-650	651-700	
Převis (cm)	210	od 260 →	ne	ne	ne	měřit nebo ±59	měřit	střed ±59 nebo střed ±118			
	260		od 310 →	ne	ne						
	310			od 360 →	ne						
	360			od 410 →	ne						

Pouze jedna podpěra navíjecí

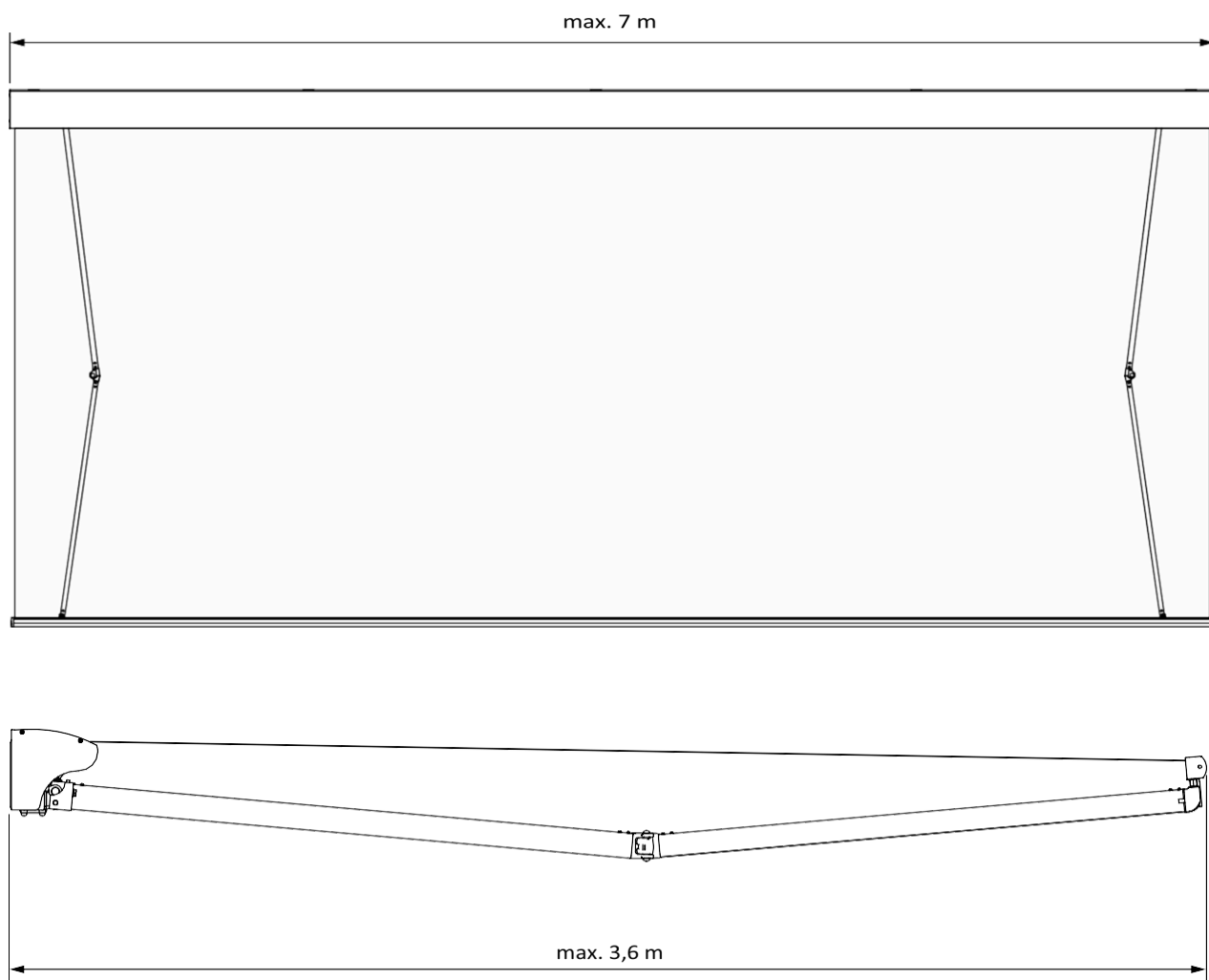
trubky Dvě podpěry navíjecí trubky

POZNÁMKA: Vzhledem k nutnosti seřízení je povolena tolerance umístění prvků až 10 cm.



MARKYZA JAMAICA

Maximální dosah

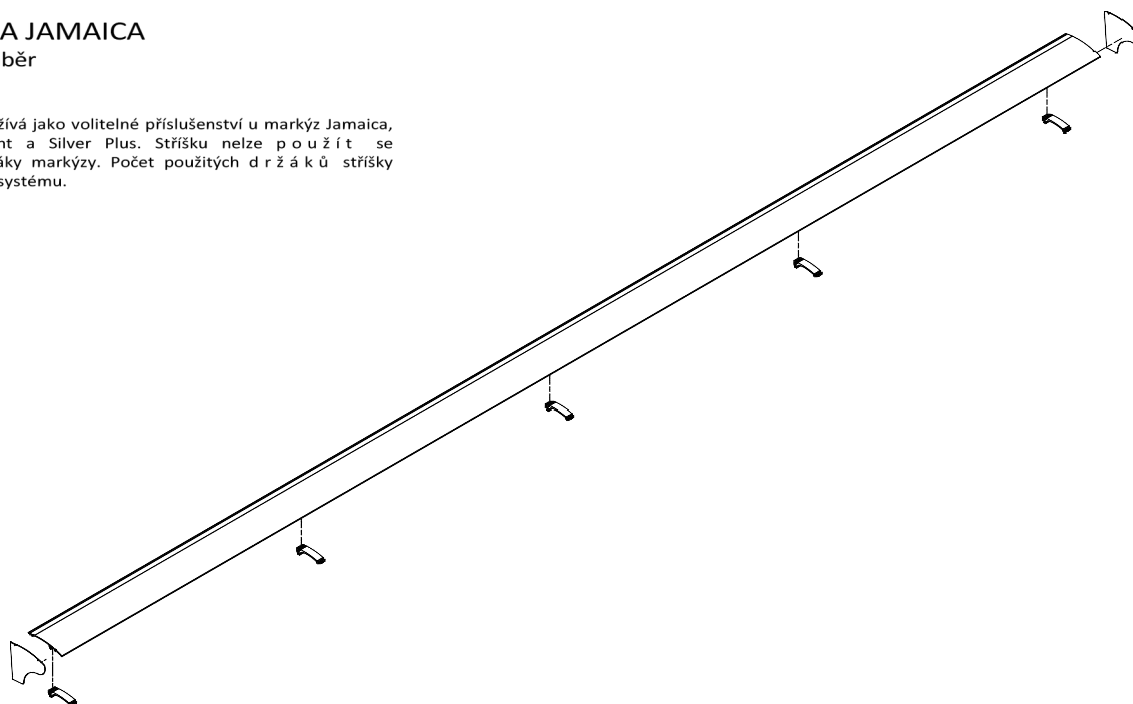


MARKYZA JAMAICA

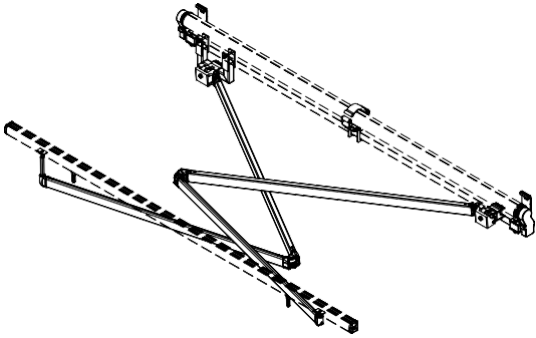
Stříška - záběr

Pozor:

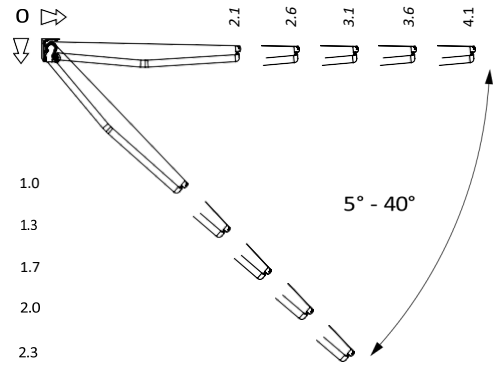
Stříška se používá jako volitelné příslušenství u markýz Jamaica, Jamaica Volant a Silver Plus. Stříšku nelze použít se stropními držáky markýzy. Počet použitých držáků stříšky závisí na šířce systému.



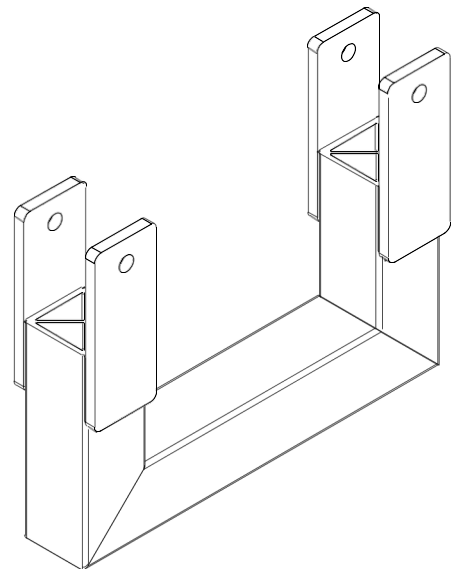
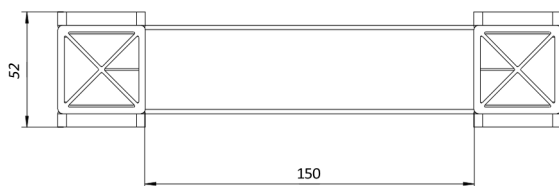
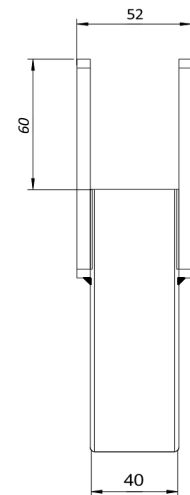
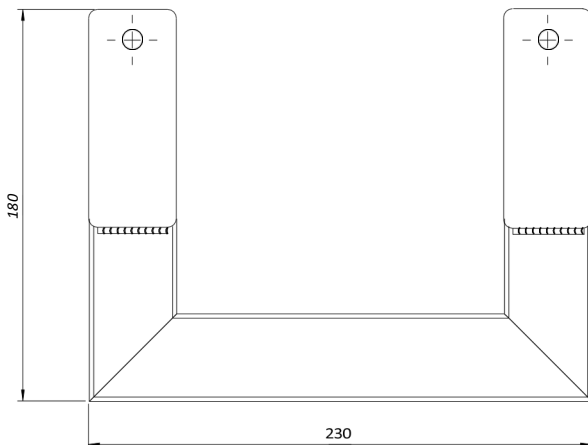
MARKYZA JAMAICA
Volitelná příčná ramena



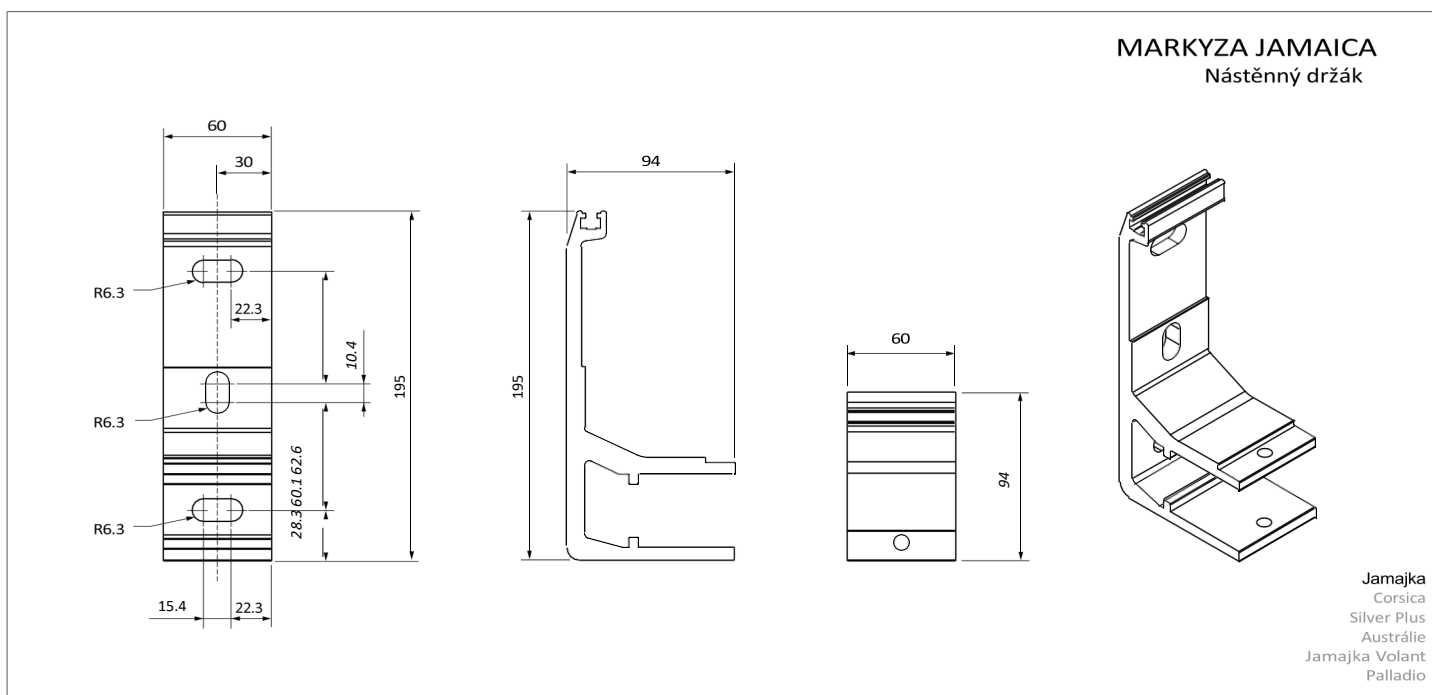
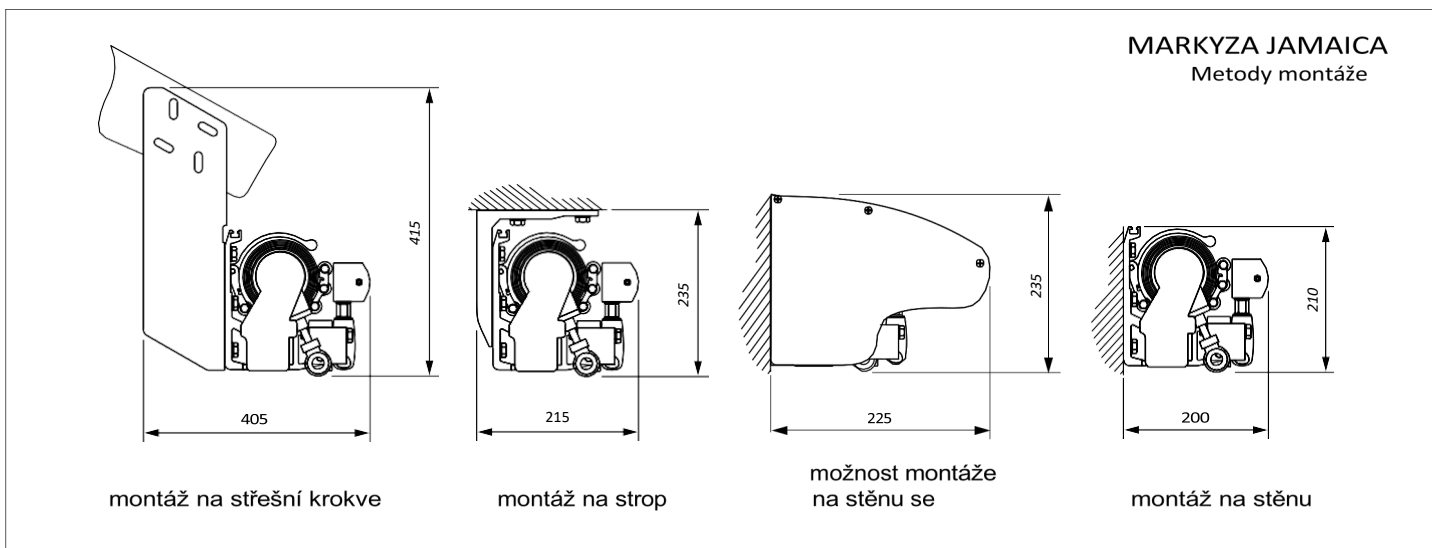
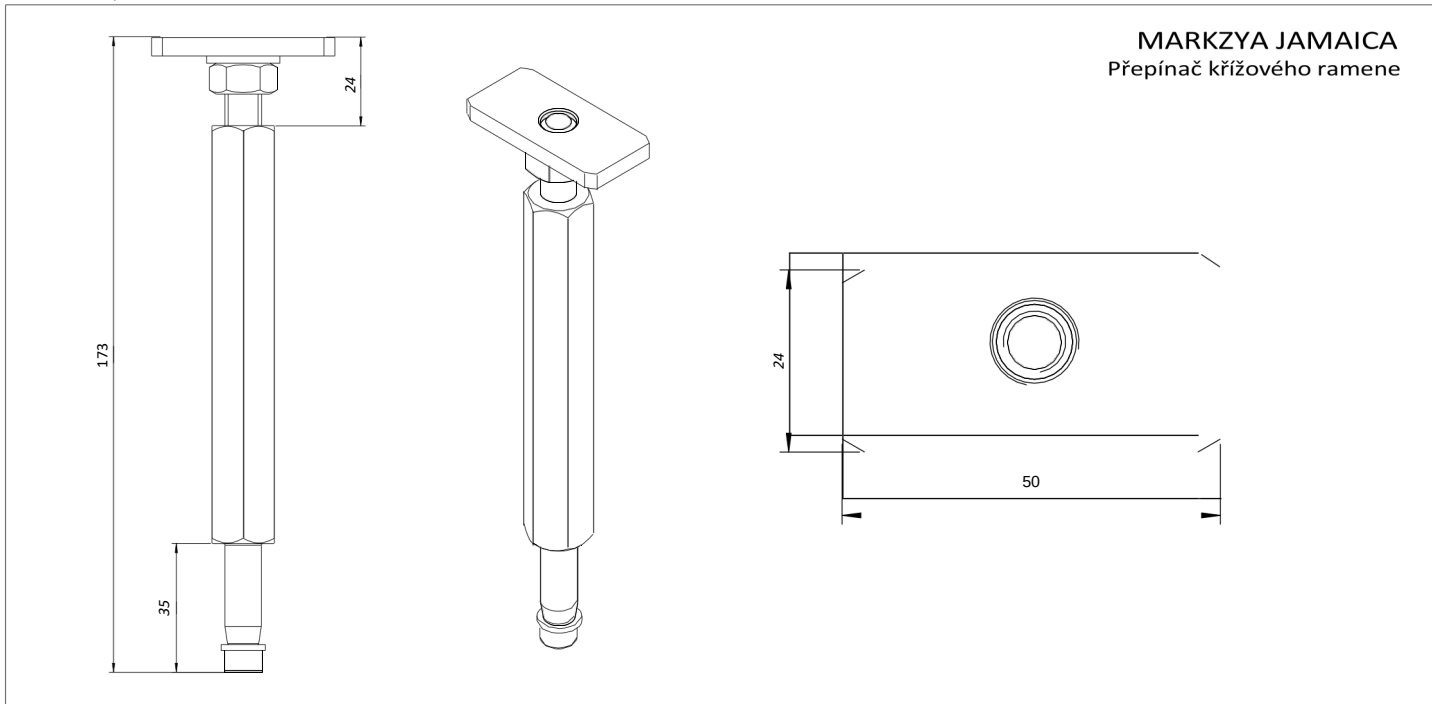
MARKYZA JAMAICA
Úhel náklonu



MARKYZA JAMAICA
Držák křížového ramene



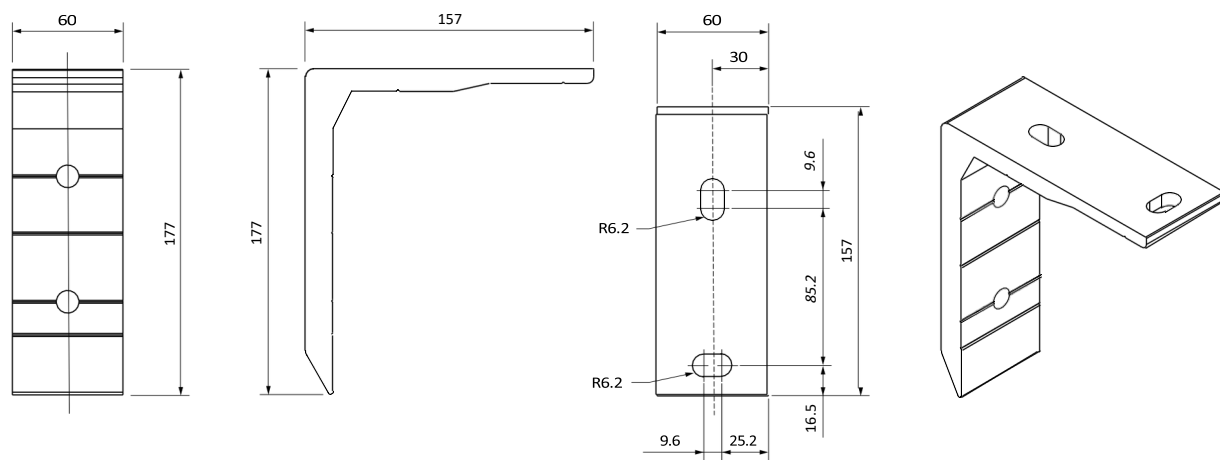
Způsoby montáže



Způsoby montáže

MARKYZA JAMAICA

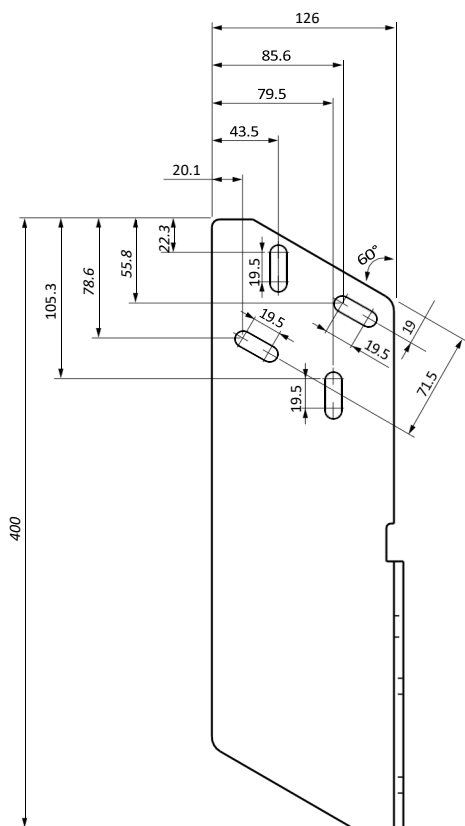
Stropní držák



Jamajka
 Corsica
 Silver Plus
 Austrálie
 Jamaica Volant
 Palladio

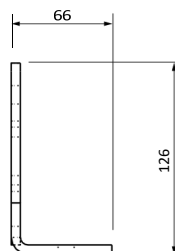
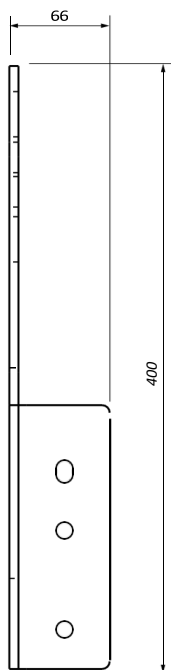
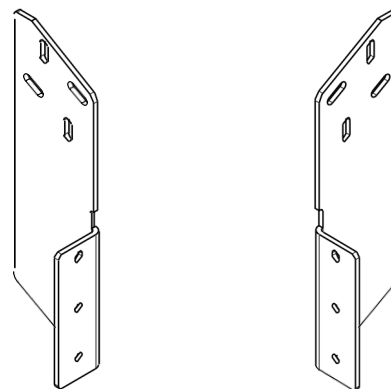
MARKYZA JAMAICA

Střešní držák



Střešní držák (vlevo)

Střešní držák (vpravo)



Jamajka
 Corsica
 Silver Plus
 Austrálie
 Jamaica Volant
 Palladio

Obecné požadavky na bezpečnou instalaci

- Je třeba dodržovat obecná pravidla stavebního umění.
- Dodržujte platné zdravotní a bezpečnostní předpisy, zejména ty, které se týkají bezpečnosti práce s elektrickým zařízením a práce ve výškách.
- Výrobek musí být upevněn mechanicky (pěny, lepidla nebo podobné materiály nejsou jako upevňovací materiály povoleny).
- Výrobek by měl být připevněn k trvalým stavebním prvkům (stěny, nadpraží, ocelová konstrukce, hliníková konstrukce, okenní truhlářství).
- Podklad, ke kterému budou připevněny nástěnné a stropní držáky výrobku, by měl být bezpečnou konstrukcí (beton, cihla atd.).
- Výrobek nesmí být připevněn k prvkům, které nemají dostatečnou nosnost.
- Instalace se provádí na rovný, suchý povrch zdiva s dostatečnou pevností, provedený v souladu s obecnými pravidly stavebnictví.

V případě kovových konstrukcí spojovaných v souladu s platnými předpisy pro spojování kovů se montáž provádí do materiálů s odpovídající tloušťkou stěny.

Před instalací je nutné z instalační zóny odstranit všechny nepotřebné součásti.

Před instalací by měly být vypnuty všechny mechanismy, které nejsou nezbytné pro provoz pohonu.

Technické informace

Výrobce umožňuje instalaci výrobku do následujících typů podkladů (nosné vrstvy zdiva):

- nevyztužený nebo vyztužený beton o min. C20/25 bez trhlin,
- beton jako výše s tepelně izolační vrstvou o tloušťce až 25 cm,
- zdivo min. 24 cm plných cihel formátu Mz NF s pevností min. 20 MPa a hustotou >1,8 kg/dm v maltě M2,5 až M9,
- zdivo min. 24 cm silikátových bloků o pevnosti min. 10 MPa a hustotou >2 kg/dm na maltu M2,5 až M9.
- zdivo min. 17,5 cm z otevřených silikátových bloků o pevnosti min. 20 MPa a hustotou >1,4 kg/dm na maltu M2,5 až M9.
- dřevěné trámy (stěna/strop) min. C24 bez trhlin v tloušťce min. 100 mm
- dřevěné krokve min. C24 bez trhlin v tloušťce min. 70 mm
- Zdivo ze silikátových tvárnic (plných nebo dutých) s tepelně izolační vrstvou - nutná konzultace s kvalifikovaným projektantem,
- plně cihelné zdivo s tepelně izolační vrstvou - nutná konzultace s kvalifikovaným projektantem,
- cihelné zdivo z dutých keramických bloků bez tepelné izolace nebo s tepelně izolační vrstvou - nutná konzultace s autorizovaným projektantem.
- pórobetonové tvárnice - substrát se nedoporučuje.

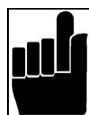
Výše uvedený seznam substrátů je pouze orientační. Vhodnost jednotlivých podkladů závisí na konkrétním umístění a velikosti výrobku a musí být vybrána autorizovaným konstruktérem.

PŘÍPRAVA NA MONTÁŽ

- vybalte výrobek a zkontrolujte, zda jsou přítomny všechny součásti potřebné k jeho instalaci,
- před instalací zkontrolujte, zda má podklad dostatečnou nosnost pro bezpečnou instalaci a provoz,
- připravit sadu potřebných nástrojů pro vlastní montáž.

OBECNÉ POKYNY PRO MONTÁŽ VÝROBKŮ

- Aby se předešlo riziku poranění rukou a prstů při otevírání a zavírání markýzy, měla by být markýza instalována v takové výšce od země, aby při jejím otevření byla nejnižší část markýzy nejméně 2200 mm od země,
 - chránit výrobek před znečištěním (např. montážní pěnou, silikonem), protože by mohlo dojít k jeho poškození,
 - Použití chemikálií pro instalaci, které obsahují živičné nebo jiné složky reagující s komponenty markýzy, není povoleno,
 - pokud je markýza instalována ve veřejných prostorách, jako jsou nemocnice, školy, internáty atd., musí být umístění spínače/ovládací jednotky označeno v souladu s hygienickými a bezpečnostními předpisy,
 - při instalaci dálkově ovládané markýzy musí být montážní konzola pro ovládací jednotku (dálkové ovládání) instalována mimo dosah dětí,
- Elektrickou instalaci, počáteční programování pohonu markýzy a specializovaný servis mohou provádět pouze specializované autorizované firmy.



Markýza je standardně balena v bublinkové fólii a chráněna v citlivých oblastech.

polyuretanovou pěnou v biologicky odbouratelné fólii a celek je zabalen do vícevrstvé lepenkové krabice v poloze odpovídající markýze připevněné ke stěně. Markýza se musí přepravovat pouze tímto způsobem. Jakýkoli jiný způsob přepravy může mít za následek posunutí pružinových úchyťů v kazetě a vznik tmavých pruhů na linii švů potahu.



Nesprávná instalace může přispět k nebezpečným situacím pro uživatele.

INSTALAČNÍ NÁSTROJE			
			
			

vrtáky
Příklepová vrtačka,
žebřík/lešení, šroubovák,
kladivo

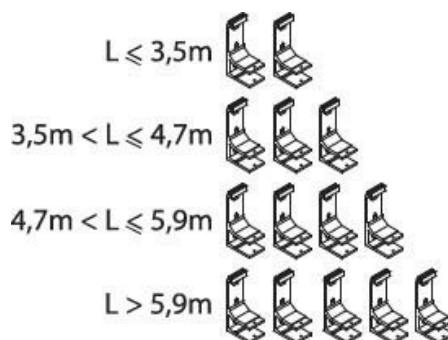
svinovací metr,
tužka/pisátko,
vodováha,
imbusové klíče, kotvy.

MONTÁŽ MARKÝZY - NÁSTĚNNÉ DRŽÁKY

SELT doporučuje používat upevňovací prostředky Fischer - vybrané podle typu podkladu. Navrhovaná doporučení pro vybrané podklady:

- a) pro nepopraskaný beton třídy C20/25 a ne vyšší než C50/60:
- Kotvy M10x110 A4 osazené v injektážní maltě (doporučují se kotvy Fischer FIS A M10x110 A4 v pryskyřici FIS V nebo ekvivalentní výrobek od jiného výrobce).
 - Hloubka uložení do betonu 80 mm
 - minimální vzdálenost osy kotvy od okraje podkladu: min. 45 mm pro kotvu M10.
 - minimální tloušťka podkladu je 150 mm pro kotvu M10.
- b) pro stěnu Porotherm s izolací max. 15 cm:
- Kotvy Thermax 16/170 M12 s pouzdrem s oky 20x200, zalité injekční maltou (pryskyřice Fischer FIS V).
- c) pro plnou cihlovou nebo betonovou stěnu s izolací max. 15 cm:
- Kotvy Thermax 16/170 M12 zasazené do injekční malty (pryskyřice Fischer FIS V)

Počet potřebných nástěnných konzolí závisí na délce "L" markýzy:

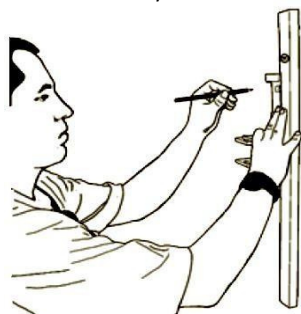


Doporučujeme instalovat koncové nástěnné držáky ve vzdálenosti 20 až 45 cm od konců markýzy, ostatní ve stejné vzdálenosti.

1) Připravte si montážní nářadí podle seznamu.



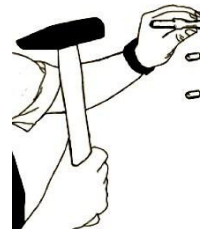
2) Začněte instalaci označením míst, kde mají být nástěnné držáky připevněny ke zdi. Pomocí vodováhy vyznačte na stěně olovnicí a poté přiložte nástěnnou konzolu a označte montážní otvory.



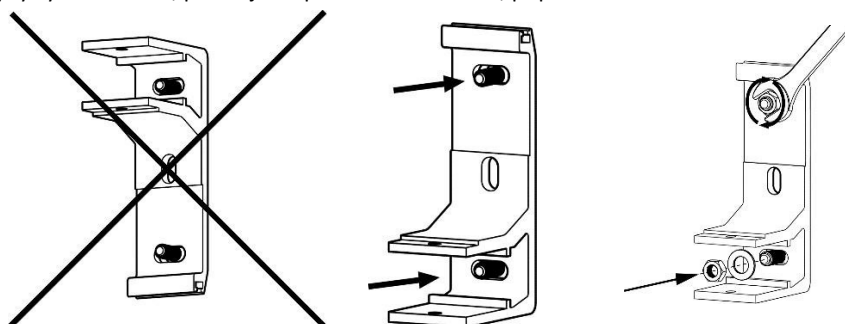
3) Vyrvejte otvory na vyznačených místech.



4) Připevněte montážní kotvy.

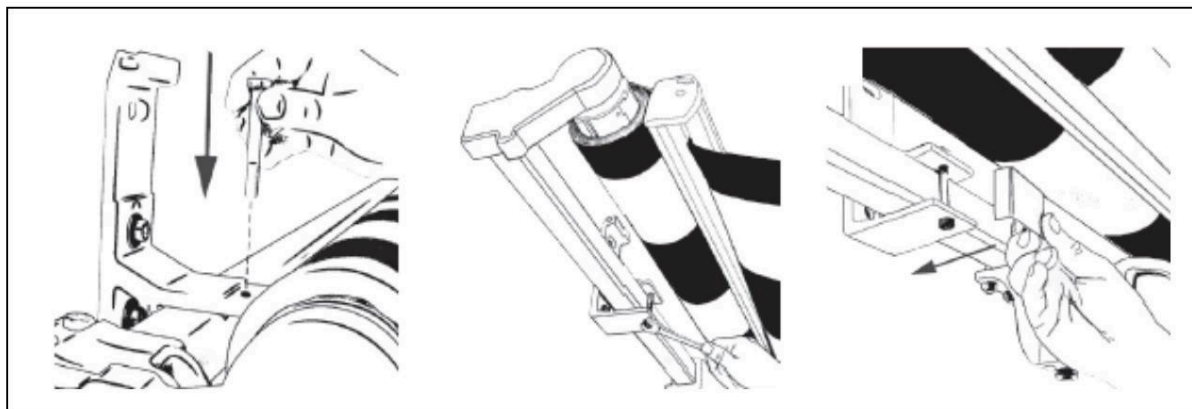
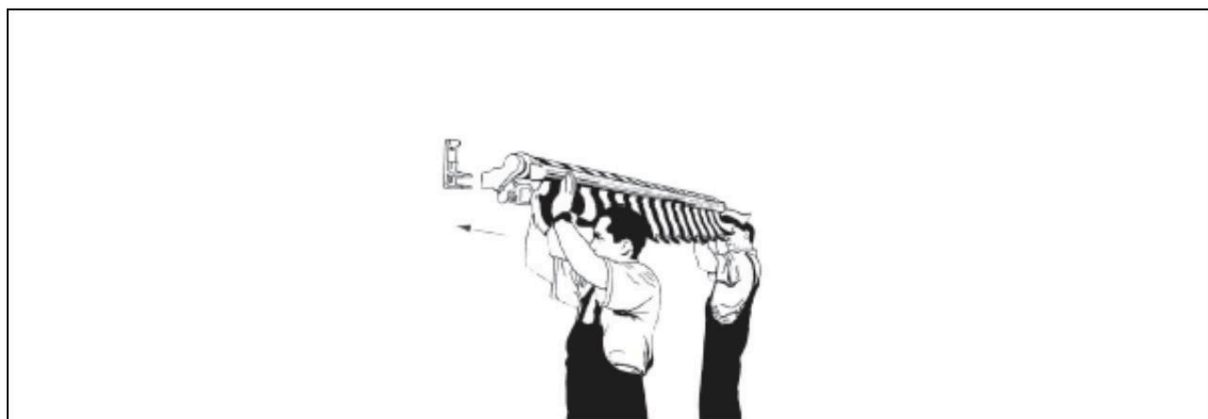
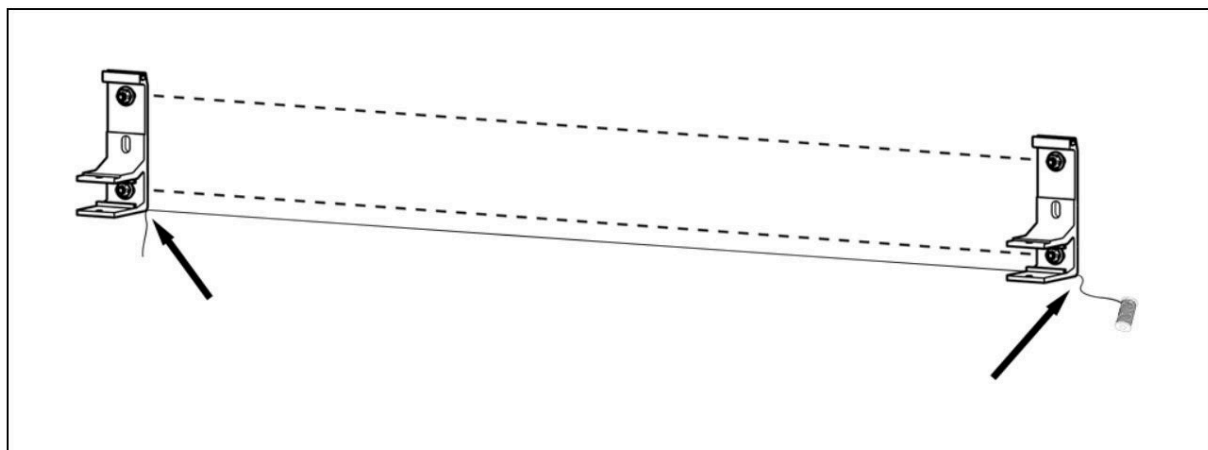
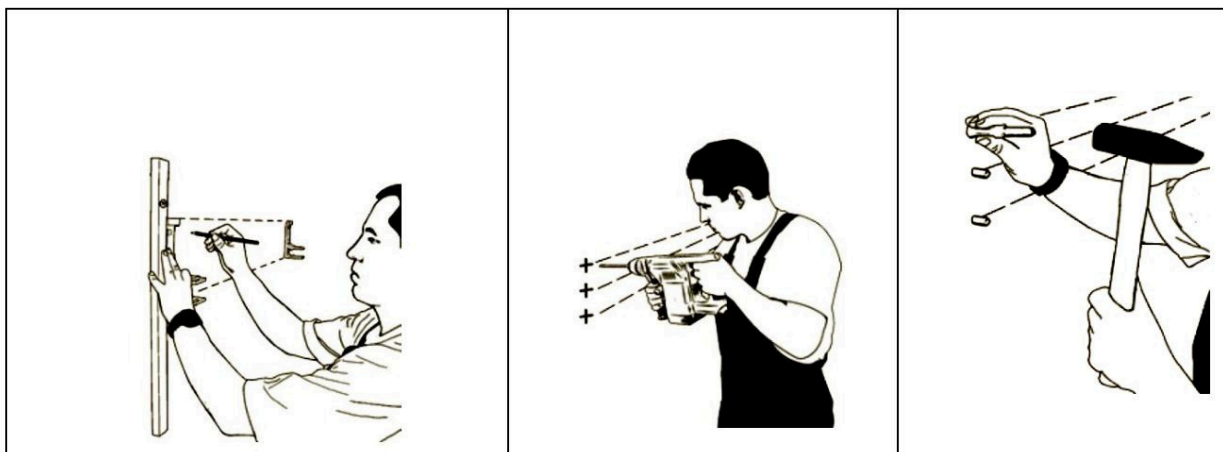


5) Přišroubujte nástěnný držák v poloze podle obrázku v přípustných variantách pomocí: horního a dolního otvoru. Dodržujte pokyny výrobce kotev, pokud jde o požadované rozteče, přípravu a usazení kotev.



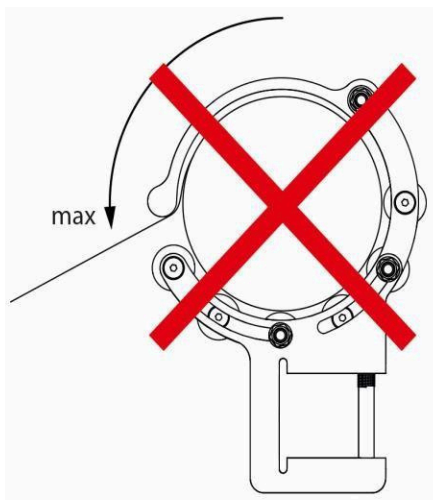
Markýza JAMAICA

INSTALACE



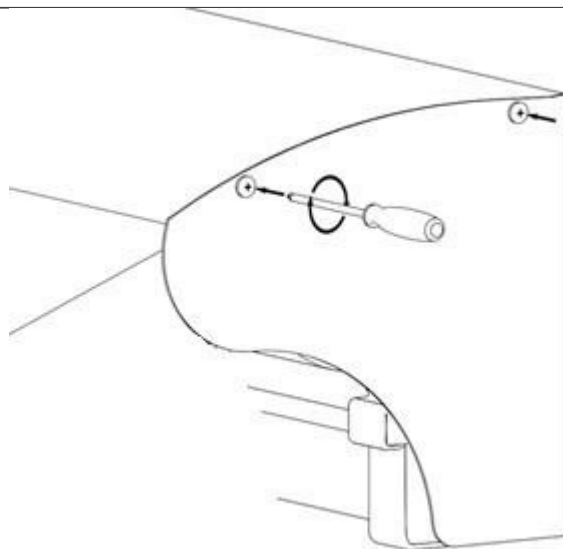
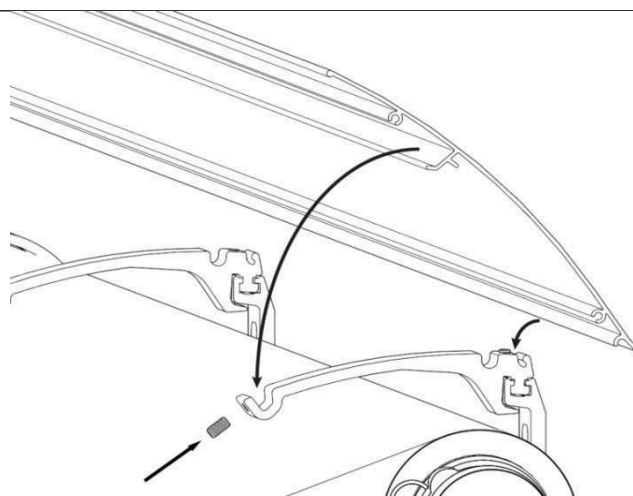
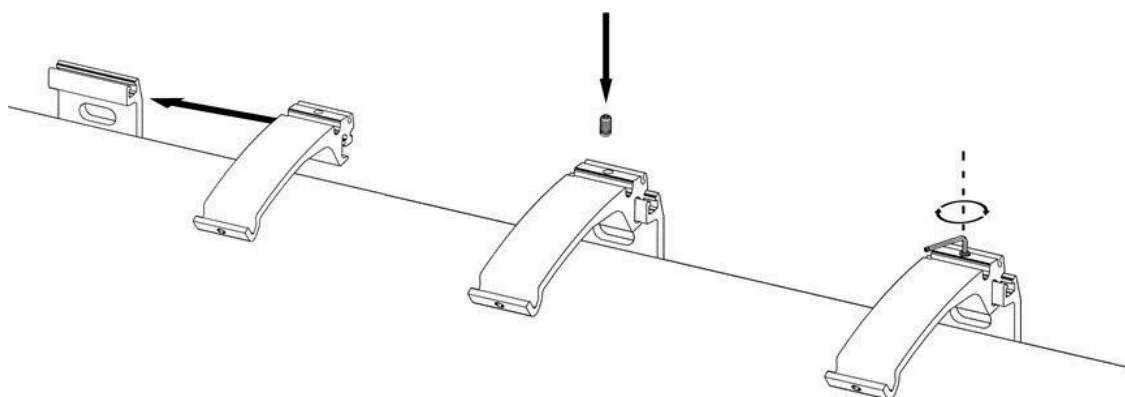
Nastavte polokroužky podpěry navíjecí trubky podle obrázkového návodu (níže).

POZNÁMKA: Je třeba mít na paměti, že při změně úhlu sklonu markýzy je třeba pokaždé odpovídajícím způsobem upravit polohu polokroužků podpěry rolovací trubky.



19) VERZE SE STŘÍŠKOU (POUZE NÁSTĚNNÁ VERZE)

Při připevňování stříšky k markýze postupujte následovně (v pořadí uvedeném na obrázcích níže).



4.5.2 INSTALACE MARKÝZY NA JAMAJCE - STROPNÍ DRŽÁK

- Montáž konzol musí být provedena ve stejném pořadí a stejnými prostředky jako montáž nástěnných konzol.
- Krajní stropní konzoly se doporučuje instalovat ve vzdálenosti 20 až 45 cm od konců markýzy, ostatní ve stejných vzdálenostech.
- Dbejte zejména na to, aby byly instalované stropní konzoly v jedné rovině, tj. ve stejné vzdálenosti od stěny.
- Připevněte nástěnné držáky k pevným stropním držákům pomocí sady šroubů M10x35 s podložkami a maticemi. Umístěte markýzu na nástěnné konzoly tak, aby byl konstrukční nosník co nejvíce přitlačen dolů.
- Zajistěte konstrukční nosník markýzy šrouby M8x65 a poté namontujte kryt z PVC.

4.5.3 INSTALACE MARKÝZY NA JAMAJCE - STŘEŠNÍ DRŽÁK

- Střešní konzoly by měly být namontovány na krokve co nejbližší ke koncům markýzy (doporučuje se montáž ve vzdálenosti 20 až 45 cm od konců markýzy), ostatní by měly být rovnoměrně rozmístěny.
- Montáž konzol musí být provedena ve stejném pořadí a stejnými prostředky jako montáž nástěnných konzol.
- Střešní konzolu upevněte pomocí vrtů do dřeva nebo šroubů.
- Na základě namontované střešní konzoly (základny) vyznačte polohu ostatních střešních konzol - dbejte zejména na to, aby namontované střešní konzoly byly v jedné rovině, tj. ve stejné vzdálenosti od konce krokve.
- Nezapomeňte střídavě umístit pravé/levé střešní držáky pro montáž - tj. začněte na pravé straně markýzy (při pohledu zepředu markýzy).
- Připevněte nástěnné držáky ke střešním držákům pomocí sady šroubů M10x35 s podložkami a maticemi. Nasaďte markýzu na stěnové konzoly tak, aby byl konstrukční nosník co nejvíce přitlačen dolů. Zajistěte konstrukční nosník markýzy pomocí šroubů M8x65 a poté připevněte kryt z PVC.

4.6 ELEKTRICKÝ POHON

Připojení by měl provést elektrikář s příslušnou elektrotechnickou kvalifikací a odbornou praxí. Připojení by mělo být provedeno na základě předem připraveného individuálního schématu zapojení a v souladu s DTR motorem. Je možné individuální nebo skupinové ovládání z jednonábového nebo víceanábového dálkového ovládání. Programování vysílačů a přijímačů musí být provedeno v souladu s montážním návodem dodaným s motory. Při uvádění markýzy do provozu je třeba věnovat zvláštní pozornost správnému odvíjení a zatahování látky a správné funkci koncových spínačů v motoru.

Seznam činností:

- připojení k elektrické síti,
- připojení k elektrickému, řídicímu systému.

4.6.1 PŘIPOJENÍ K ELEKTRICKÉMU SYSTÉMU

Po instalaci markýzy lze připojit pohonný a řídicí systém k předem upraveným elektrickým napájecím a řídicím systémům. Připojení k elektrickému napájecímu systému by mělo být provedeno podle předem připraveného individuálního schématu zapojení s ohledem na zásady ochrany před úrazem elektrickým proudem. Připojení musí zohledňovat podmínky prostředí, ve kterém bude výrobek používán. Připojení musí provést elektrikář s elektrotechnickou kvalifikací.

Elektrické zapojení a seřízení motorů musí být provedeno v souladu s pokyny výrobce motoru. Tyto pokyny jsou přiloženy k výrobku a jsou také k dispozici na internetových stránkách výrobců motorů:

Podmínky prostředí se zvýšeným rizikem:

Mezi nebezpečná prostředí patří koupelny a sprchy, kuchyně, garáže, sklepy, sauny, místnosti pro domácí zvířata, nemocniční operační sály, hydrotermální čerpadla, tepelné výměníky, prostory uzavřené vodivými povrchy, kempy, otevřené prostory atd.

V místnostech a prostorech se zvýšeným rizikem je třeba použít automatická zařízení pro vypnutí napájení vadného výrobku, např. proudové chrániče. Doporučuje se používat

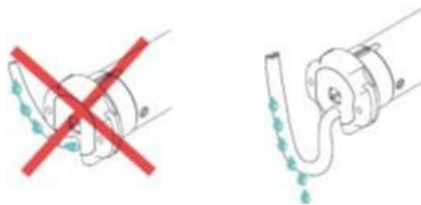
v koupelnách, kuchyních, garážích a sklepích. Povinné použití v plaveckých a sprchových bazénech, saunách, na staveništích, při napájení venkovních zařízení, v zemědělských a zahradnických farmách, v kempech a rekreačních vozidlech a v místech s nebezpečím požáru.

Proudové chrániče jsou pouze doplňkem ochrany přímým dotykem, nemohou být jediným prostředkem ochrany. Jejich funkcí je doplnit ochranu v případě, že jiné prostředky ochrany před přímým dotykem jsou neúčinné nebo v případě neopatrnosti uživatele.

Při připojování je třeba brát v úvahu bezpečnostní předpisy pro používání, např. minimální výšku od podlahy, ve které lze instalovat elektrické zařízení.

Obecné pokyny pro bezpečné připojení:

- Připojení musí provést elektrikář s elektrotechnickou kvalifikací a odbornou praxí,
- Při připojování je třeba dodržovat zdravotní a bezpečnostní předpisy,
- Elektrické připojení a seřízení motorů musí být provedeno v souladu s pokyny výrobce motoru dodanými s výrobkem,
- dbejte na správné vedení napájecího kabelu u vstupu do výrobku, abyste mohli odvádět vodu, která by mohla po kabelu stékat.



Nesprávné připojení motoru může vést k poškození výrobku nebo k ohrožení.



Motory jsou vybaveny tepelnými pojistkami, které po několika minutách nepřetržitého provozu pohon vypnou a chrání jej tak před přehřátím. Po vypnutí tepelnou ochranou proti přetížení je nutné vyčkat přiměřenou dobu v závislosti na typu motoru a okolní teplotě (několik minut), aby bylo možné restartovat.

CONTROL

Programování ovládání (přiřazení dálkových ovladačů, čidel počasí a dalších ovládacích prvků) musí být provedeno v souladu s pokyny výrobce ovládání přiloženými k výrobku. Pro použití motorů si přečtěte samostatný návod k obsluze a také webové stránky výrobce.



Pokud centrální ovládání nefunguje správně, může dojít k poškození výrobku.

Výpadek proudu nebo porucha instalace může způsobit nefunkčnost centrálního ovládání. Motory markýz nejsou určeny pro nepřetržitý provoz. Integrovaná ochrana proti přehřátí vypne motor po několika minutách nepřetržitého provozu. Motor se po několika minutách opět uvede do provozu. To je doba potřebná k vychladnutí motoru. Tato doba je závislá na okolní teplotě.

UVEDENÍ DO PROVOZU A SEŘÍZENÍ

Doporučení a opatření:

- koncové polohy (pohyb látky nahoru a dolů) jsou chráněny koncovými spínači, které je třeba při instalaci nastavit,
- osoba provádějící nastavení koncových spínačů by měla mít elektrotechnickou kvalifikaci, znalosti a zkušenosti,
- nastavení koncových spínačů musí být provedeno v souladu s DTR motoru,
- před uvedením výrobku do provozu musí elektrická měření provést kvalifikovaná osoba,
- nespouštějte hnací motor, aniž byste zkontrolovali, zda je výrobek správně namontován,

MARKÝZA JAMAICA

Návod na montáž

- po zapnutí spínače neodstraňujte kryty, boční kryty, neopírejte se o výrobek ani na něm nenechávejte nářadí,
- účinnost neutralizace výrobku a elektrické instalace musí být zkontrolována na každém novém místě instalace.

Při uvádění markýzy do provozu je třeba věnovat zvláštní pozornost:

- správné rozvinutí a zatažení markýzy s látkou,
- správné vypínání koncových spínačů.



Neoprávněné nastavení koncových poloh neproškolenou osobou může vést k poškození výrobku.

RUČNÍ POHON

Otevření markýzy se provádí otáčením kliky převodovky, dokud se ramena zcela neotevřou, přičemž se udržuje napětí látky.
Zavírání markýzy - otáčením kliky převodovky, dokud není cítit mírný odpor.

Převodovky s převodem 11:1 nemají ochranné zařízení proti přetočení (tzv. mechanický doraz).

Při použití markýzy poháněné klikou je síla působící na kliku násobena převodovým mechanismem a působení příliš velké síly, zejména při zavírání markýzy, může vést k poškození krytu.

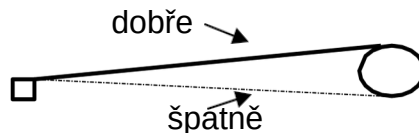
Nedopustíte, aby se látka markýzy navíjela v opačném směru (od spodní části rolovací trubky), protože by mohlo dojít k jejímu uvolnění z rolovací trubky, poškození potahu nebo k poruše markýzy.



Látka markýzy nesmí být navinuta v opačném směru

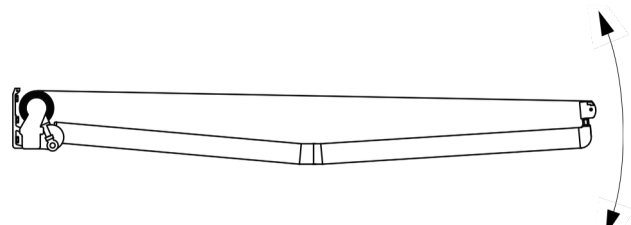
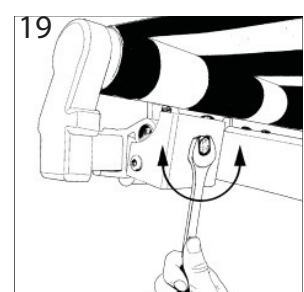
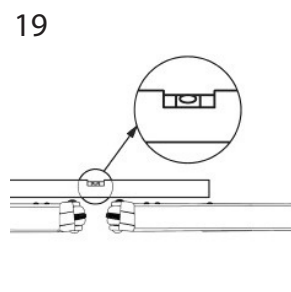
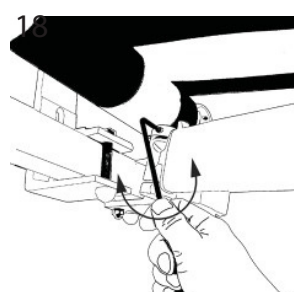
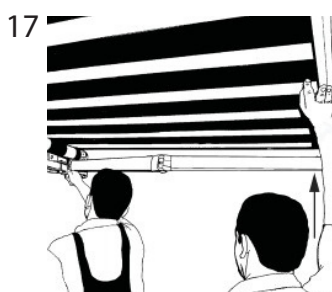
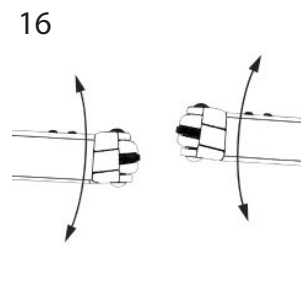
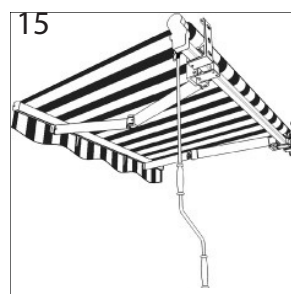
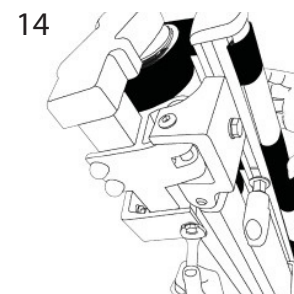
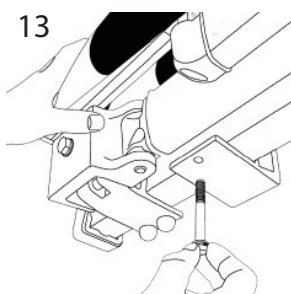
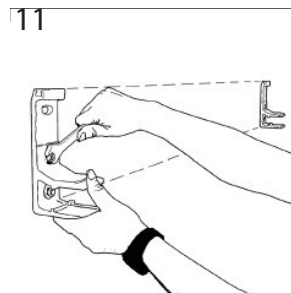
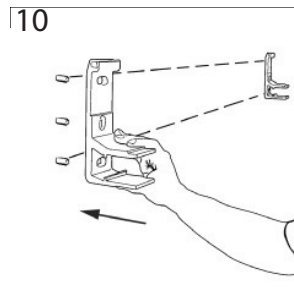
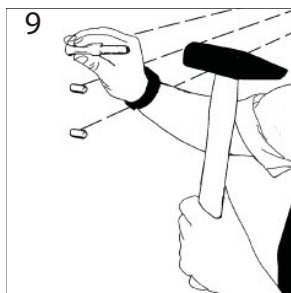
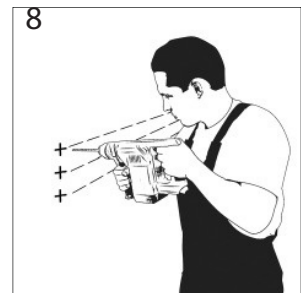
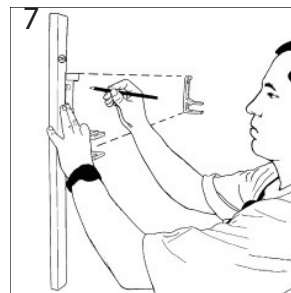
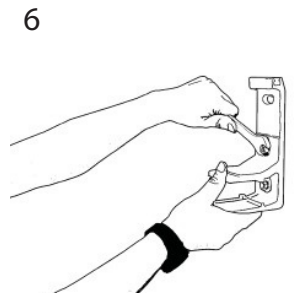
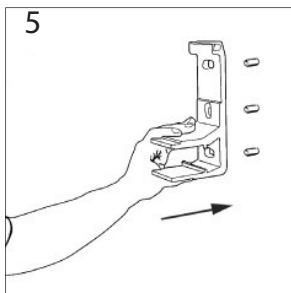
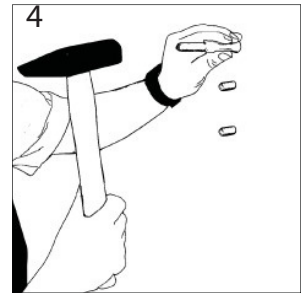
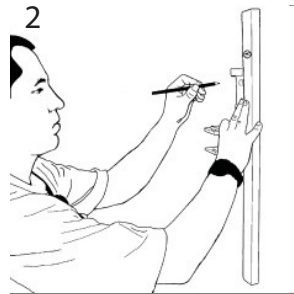
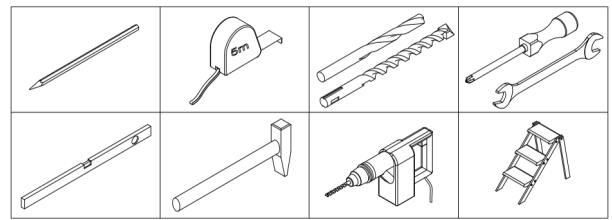
(od spodní části rolovací trubky), protože by mohlo dojít k jejímu roztržení.

z rolovací trubky, poškození potahu nebo nepravdivosti ve fungování markýzy.



Návod na montáž

Terasová markýza JAMAICA



Markýzy - návod na vyměření

Před vyměření

V místě předpokládané Návod na montáže prověřit stav fasády a zdiva, její způsobilost pro umístění markýzy.

Zhodnotit výšku umístění ke splnění požadavku na zastínění a předpokládaném rozměru.

Šířka (mm) = skutečná šířka markýzy (v případě Návod na montáže do otvoru změřit šířku otvoru).

Výška (mm) = skutečná výška markýzy (v případě Návod na montáže do otvoru změřit výšku otvoru).

Pozn. V případě umístění markýzy v místě trvalého průchodu je nutno zachovat minimální podchodovou výšku 2200 mm při maximálním vysunutí markýzy.

