

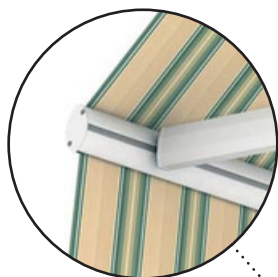
Markýzy

Montážní manuál

La porte

Markýza ITALIA

Základní specifi kace produktu

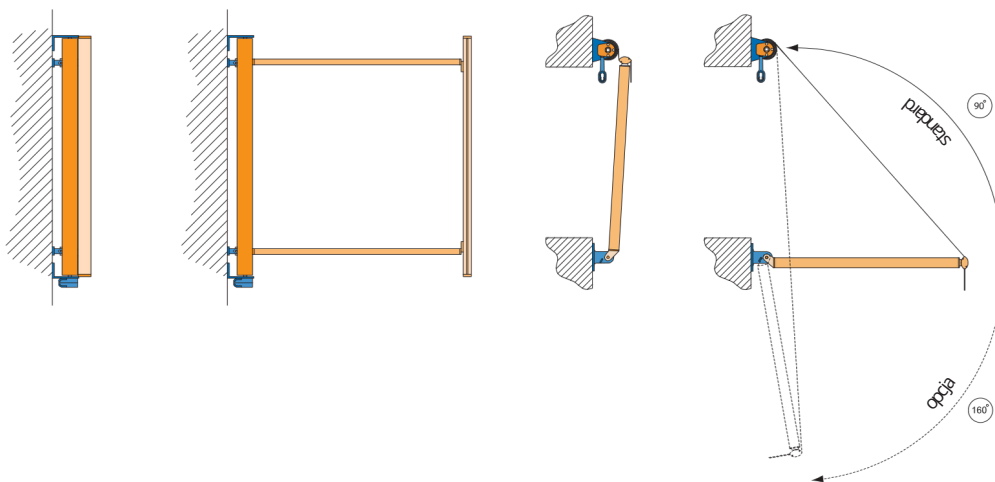


TECHNICKÉ SPECIFIKACE

• Barvy	RAL
• Elektrický pohon	ANO
• Ruční pohon	ANO
• Maximální šířka	5.0 m
• Maximální dosah	1.8 m
• Kazeta	NE
• Stříška volitelná	NE
• Úhel náklonu	90° (160° na vyžádání)
• Opláštění	150 vzorů
• Falbana	ANO



Způsob upevnění



Ovládání

Slouží k vytažení a zatažení markýzy

Manuální	– klika
Elektrické	– motor

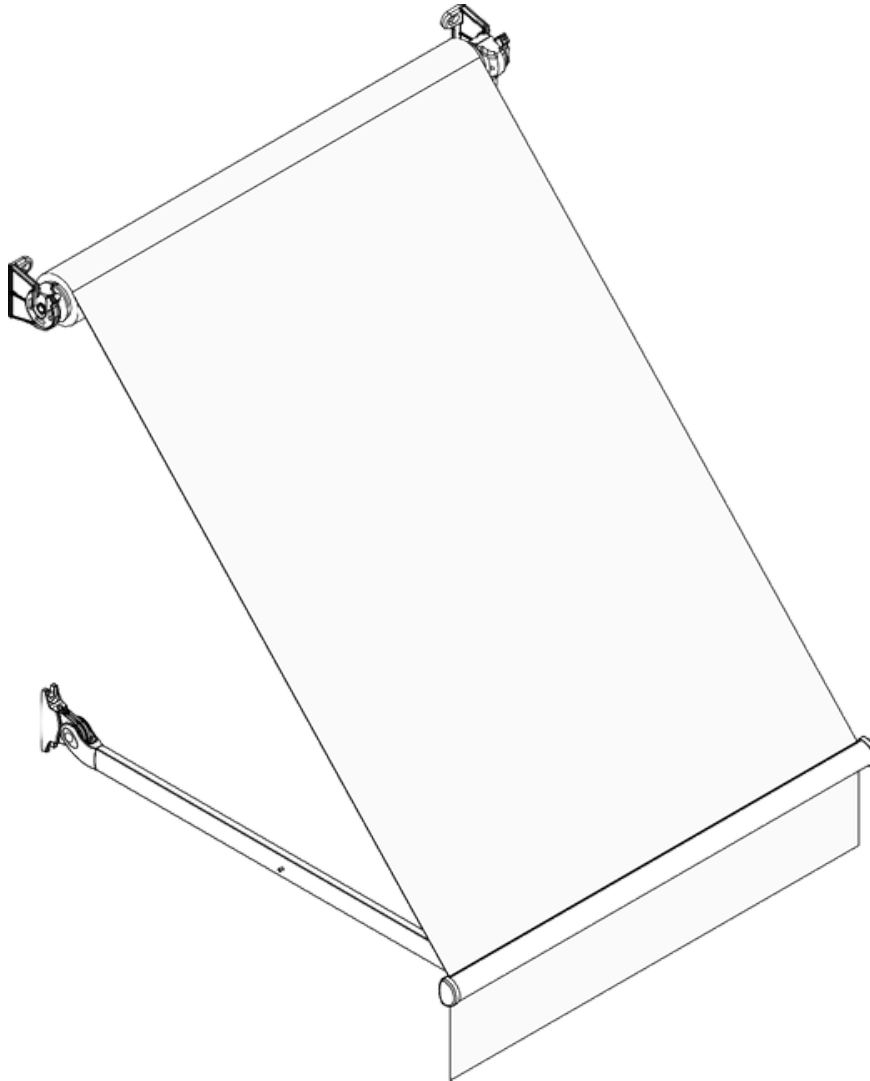
MARKIZA ITALIA

Italia je okenní a balkonová markýza určená k zastínění a zakrytí okenních výklenků, výloh, balkonů, teras a verand. Hliníková padací ramena jsou vybavena pružinou, která napíná látku a zabraňuje skládání ramen pod nápořem větru. Hmotnost markýzy je rozložena mezi držáky ramen a rolovací trubku, takže markýzu Italia lze instalovat i v místech, kde pevnost podkladu neumožňuje použití terasové markýzy se sklopnými rameny. Díky lehké konstrukci markýzy je její instalace velmi snadná. Konstrukční prvky jsou opatřeny práškovou barvou v bílé barvě.

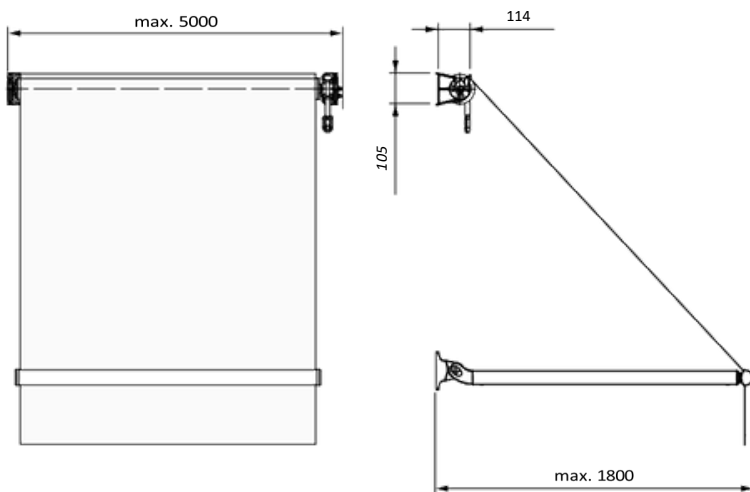
VLASTNOSTI PRODUKTU

- Extrudovaná hliníková konstrukce
- Úchyty na koncích navíjecí trubky a samostatně namontovaná ramena výrazně usnadňují instalaci.
- Pružina v ramenech napíná látku a zabraňuje ohýbání ramen pod nápořem větru.
- Jednoduché ovládání s plnou automatizací

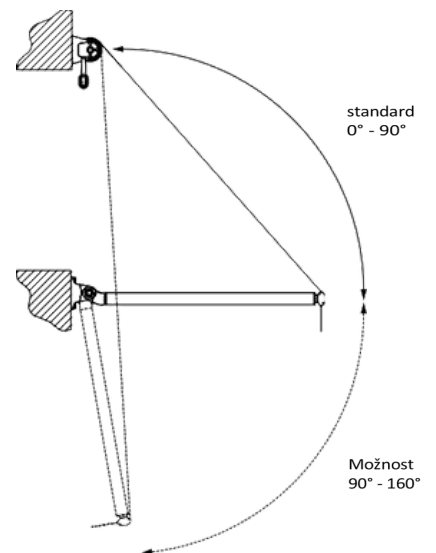
MARKIZA ITALIA
Izometrický pohled



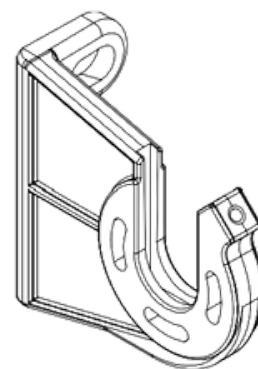
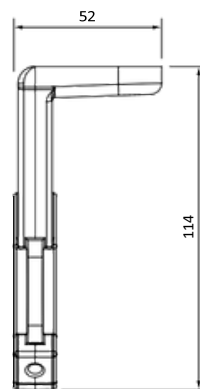
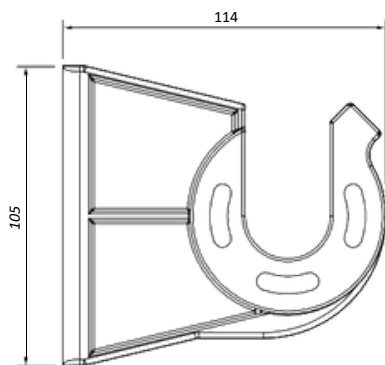
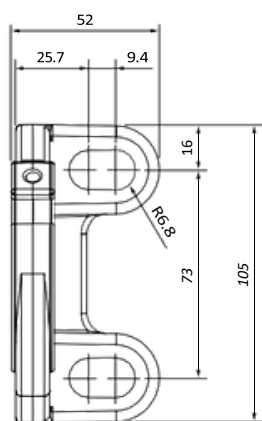
MARKIZA ITALIA
Maximální dosah



MARKIZA ITALIA
Úhel náklonu

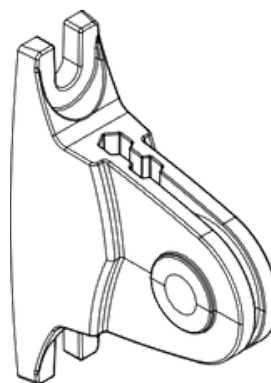
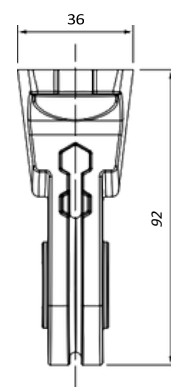
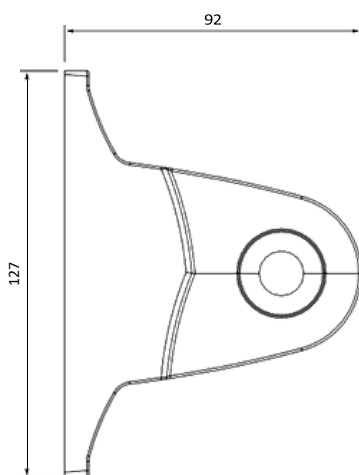
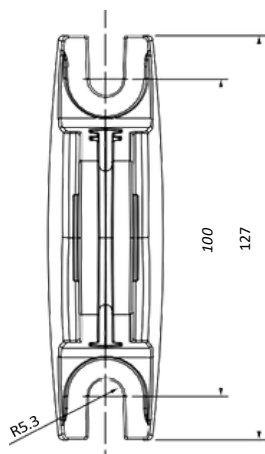


MARKIZA ITALIA
Nástěnný a stropní držák



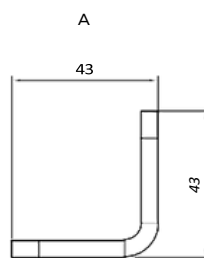
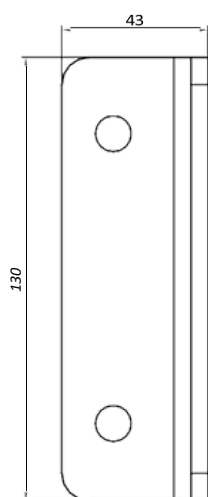
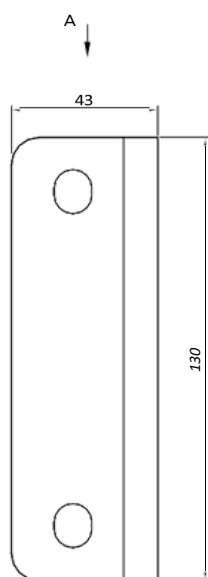
Italia
Zábradlí Italia

MARKIZA ITALIA
Nástěnný držák ramene



Italia
Italia zábradlí

MARKIZA ITALIA
Držák pro zapuštění



Italia
Italia kazeta

Tato kapitola obsahuje obecné požadavky na instalaci produktu.

Správná instalace je nezbytnou podmínkou pro správnou funkci výrobku. SELT doporučuje použití specializovaných montážních týmů, aby byla zajištěna správná instalace pro kupujícího.

Všeobecné požadavky na bezpečnou instalaci

- Je nutné dodržovat obecná pravidla stavební praxe.
- Dodržujte platné předpisy BOZP, zejména pokud jde o bezpečnost při práci s elektrickými zařízeními a při práci ve výškách.
- Výrobek musí být mechanicky připevněn (pěny, lepidla nebo podobné materiály nejsou povoleny jako upevňovací materiály).
- Výrobek by měl být připevněn k trvalým prvkům stavby (stěny, překlady, ocelová konstrukce, konstrukce hliník, okenní truhlářství).
- Základna, ke které budou připevněny nástěnné astropní držáky produktu, by měla být bezpečná konstrukce (beton, cihla atd.).
Výrobek nesmí být namontován na prvky, které neposkytují dostatečnou nosnost.
- Instalace se provádí na rovných, suchých površích stěn odpovídající pevnosti, konstruovaných v souladu s obecnými zásadami stavebního umění.
- V případě kovových konstrukcí spojujících dohromady vsouladu s platnými předpisy týkajícími se spojování kovů, montáž se provádí do materiálů s vhodnou tloušťkou stěny.
- Před zahájením montáže odstraňte z montážní zóny všechny nepotřebné prvky.
- Před instalací by měly být deaktivovány všechny mechanismy nepotřebné pro provoz měniče.

Informační tabulka

Výrobce umožňuje instalaci výrobku do následujících typů podkladu (nosná vrstva stěny):

- beton niezbrojony lub zbrojony klasy min. C20/25 niezarysowany,
- beton jako výše s tepelně izolační vrstvou do tloušťky 25 cm,
- stěna min. 24 cm z masivní Mz cihly formátu NF osíle min. 20 MPa ahustota >1,8 kg/dm³ na maltu M2,5 až M9, -stěna min. 24 cm ze silikátových tvárnic osíle min. 10 MPa ahustotu >2 kg/dm³ na maltu M2,5 až M9
- stěna min. 17,5 cm zděvaných silikátových tvárnic o síle min. 20 MPa ahustota >1,4 kg/dm³ na minomet M2,5 až M9
- dřevěné trámy (stěna/strop) třída min. C24 bez trhlin o tloušťce min. 100 mm
- dřevěné krokve tř. C24 bez trhlin otloušťce min. 70 mm
- stěny ze silikátových tvárnic (plných nebo dutinových) svrstvou tepelné izolace - nutná konzultace s autorizovaným projektantem, - stěny zplných cihel svrstvou tepelné izolace -nutná konzultace s autorizovaným projektantem, - stěna z dutinky keramické tvárnice bez izolace nebo svrstvou tepelné izolace - nutná konzultace s autorizovaným projektantem
- pórobetonové tvárnice -nedoporučený podklad.

Výše uvedený seznam substrátů je pouze orientační. Vhodnost podkladu závisí na konkrétním umístění a velikosti výrobku a musí být vybrána autorizovaným konstruktérem.

4.1 POŽADAVKY NA BEZPEČNOU MONTÁŽ VÝROBKU VE VÝŠCE



Instalace výrobku zdůvodu nutnosti provádět práce ve výškách je zvláště nebezpečná, protože představuje zvláště vysoké riziko ohrožení bezpečnosti azdraví osob, zejména pád z výšky.

Kupující je povinen provést montáž vsouladu s aktuálně platnými předpisy BOZP vdané zemi. Je odpovědností kupujícího vypracovat plán ochrany zdraví a bezpečnosti během instalace.

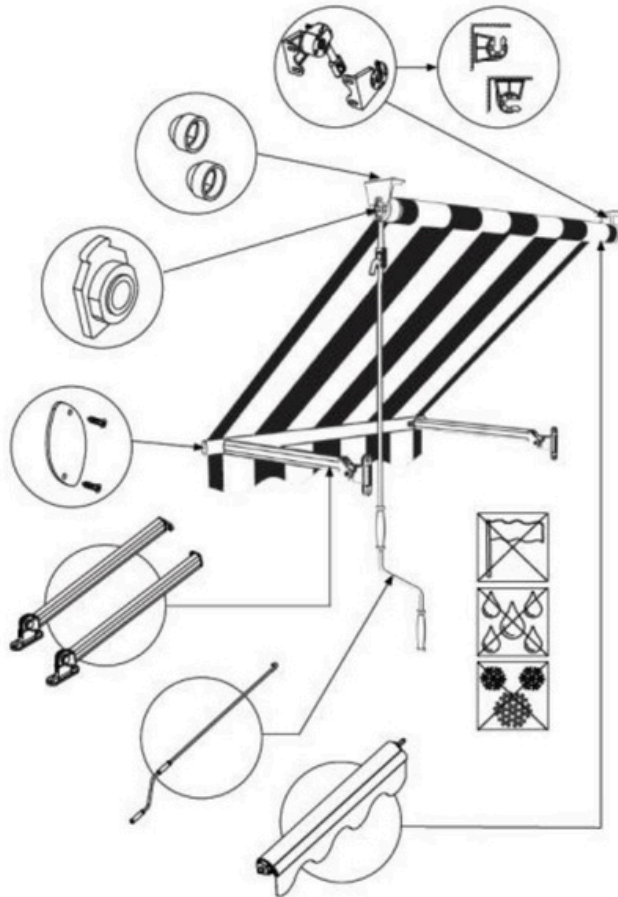
Při montáži by měl kupující dodržovat předpisy BOZP související s prací ve výškách, zejména:

- přímý dohled nad jejich výkonem osobami k tomu určenými (např. předák),
- vhodná ochranná opatření, zejména prostředky chránící před pády z výšky,
- podrobné pokyny pro zaměstnance pracující ve výškách,
- nutnost použití: žebříků spříslušnými certifikáty kvality a bezpečnosti, lešení, svorky bezpečnostní zařízení, plošiny vhodné pevností pro předpokládané zatížení.

Práce ve výškách vyžadující použití osobních ochranných pracovních prostředků proti pádu z výšek musí provádět minimálně 2 osoby.

4.2 PŘÍPRAVA NA INSTALACI

- vybalte výrobek a zkontrolujte, zda jsou k dispozici všechny prvky potřebné pro jeho instalaci,
- Před montáží zkontrolujte, zda má podklad dostatečnou nosnost pro bezpečnou montáž vykořisťování,
- připravit sadu potřebných nástrojů pro vlastní montáž.



4.3 VŠEOBECNÉ POKYNY PRO INSTALACI PRODUKTU

- Aby se předešlo riziku poškození rukou aprstů při otevírání a zavírání markýzy, měla by být namontována v takové výšce od země, aby při otevření byla její nejnižší část ve vzdálenosti minimálně 2200 mm od země,
- Výrobek by měl být chráněn před nečistotami (např. malta, montážní pěna, silikon), protože mohou způsobit mu škodu,
- používání chemických látek obsahujících bitumen nebo jiné složky, které snimi reagují prvky markýzy jsou nepřijatelné,
- při instalaci markýzy na veřejných místech, jako jsou nemocnice, školy, penziony apod., by mělo být místo vypínače/ovládacího zařízení označeno v souladu s pravidly bezpečnosti ochrany zdraví při práci,
- v případě instalace dálkově ovládané markýzy musí být montážní držák ovládacího zařízení (dálkový ovladač) instalovat na místě nepřístupném dětem
- elektrická instalace, první naprogramování pohonu markýzy a specializovanou údržbu smí provádět pouze specializované autorizované firmy.



Markýza je standardně balena v bublinkové fólii, na kritických místech chráněna polyuretanovou pěnou v biodegradabilní fólii a celá je zabalena ve vícevrstvé kartonové krabici v poloze odpovídající markýze namontované na stěně. Markýzu lze přepravovat pouze tímto způsobem.

Jiná forma dopravy může mít za následek posunutí podpěr pružin v kazetě a výskyt tmavých pruhů podél linie švu krytu.



Nesprávná instalace může vést k nebezpečným situacím pro uživatele.

MONTÁŽNÍ NÁŘADÍ

				vrtáky příklepová vrtačka, žebřík/lešení, šroubovák, kladivo	spolu, tužka/pero, úroveň, nástrčné/otevřené klíče imbusové klíče, kotvy.

INSTALACE

Návod k instalaci, obsluze a bezpečnému používání po přihlášení je k dispozici na webových stránkách www.selt.com

INSTALACE MARKÝZY ITALIA -DRŽÁKŮ NA STĚNU

SELT doporučuje použití upevňovacích produktů Fischer -vybrané v závislosti na typu podkladu. Doporučená doporučení pro vybrané substráty:

a) Stěnové astropní konzoly pro netrhlinový beton třídy C20/25 a ne vyšší než C50/60:

- Kotvy M10x110 A4 namontované na injektážní maltu (doporučujeme kotvy Fischer FIS AM10x110 A4 na pryskyřici FIS Vnebo ekvivalentní výrobek od jiného výrobce).
- hloubka uložení do betonu 80 mm • minimální vzdálenost osy kotvy od okraje podkladu: min. 45 mm v případě kotvy M10. • minimální tloušťka podkladu je 150 mm pro kotvy M10

b) Držáky ramen pro netrhlinový beton třídy C20/25 a ne vyšší než C50/60:

- Kotvy M8x90 A4 namontované na injektážní maltu (kotvy Fischer FIS AM8x90 A4 na pryskyřici FIS Vpopř. ekvivalentní výrobek od jiného výrobce).
- hloubka uložení do betonu 77 mm • minimální tloušťka podkladu je 150 mm pro kotvy M8

c) pro stěnu Porotherm izolací max. 15 cm:

- Kotvy Mini Thermax –konzultace Fischer

d) na stěnu, plné cihly nebo beton izolací max. 15 cm:

- Kotvy Mini Thermax –konzultace Fischer

Držák na stěnu astrop	Nástěnný držák na rameno	Zapuštěný držák

Nástěnné astropní držáky by měly být namontovány na obou koncích markýzy.

1) Připravte si montážní nářadí podle seznamu.



2) Začněte montáž označením montážních míst pro rukojeti. Vodováhou označte svislici, poté připevněte rukojeť a označte montážní otvory.



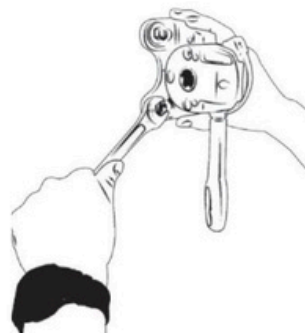
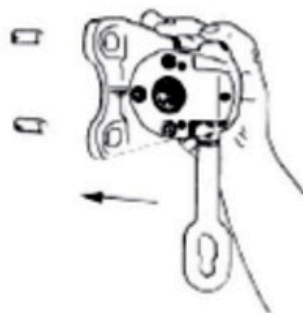
3) Na vyznačených místech vyvrtejte otvory.



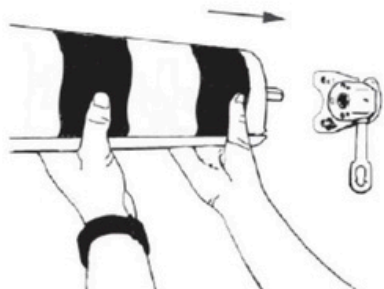
4) Nainstalujte montážní kotvy.



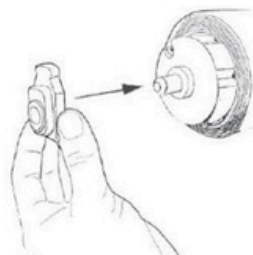
5) Přišroubujte nástěnný držák (strana pohonu)



6) Nasadte markýzu se zástrčkou se čtyřhranným čepem na madlo na straně pohonu

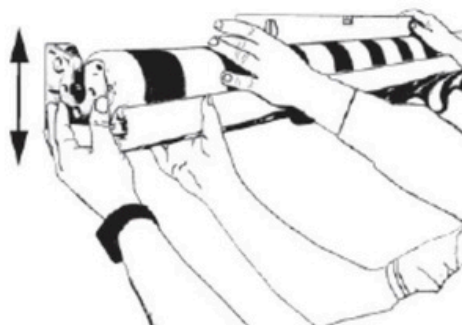


7) Umístěte plastové kluzné ložisko na konec navíjecí trubky skulatým čepem.



a) 8) Druhou nasadte na kulatý čep s kluzným ložiskem c) 9) Pomocí vodováhy nastavte markýzu tak, aby byla vrovně (linii). zacházet s.

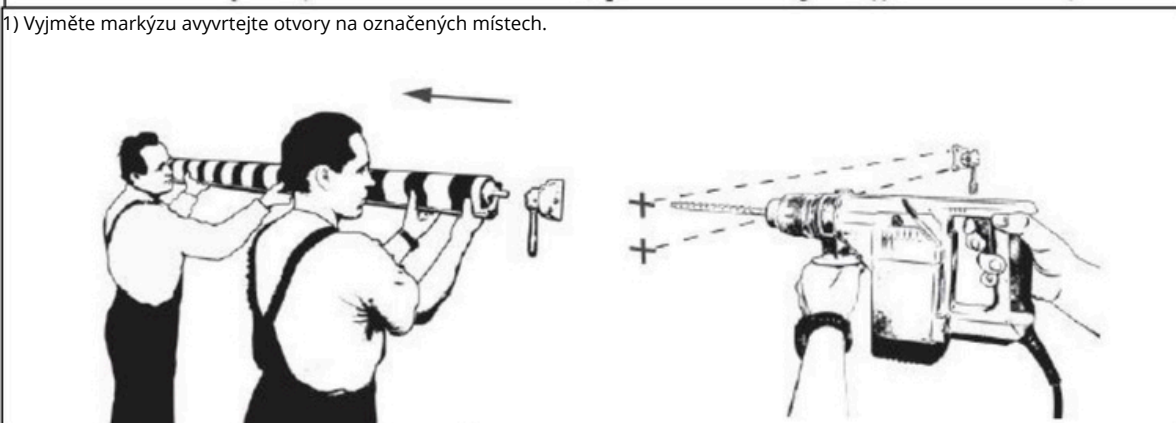
b)



d) 10) Určete místo pro připevnění druhé rukojeti. Ujistěte se, že rukojeti jsou na jedné úrovni (přímce).



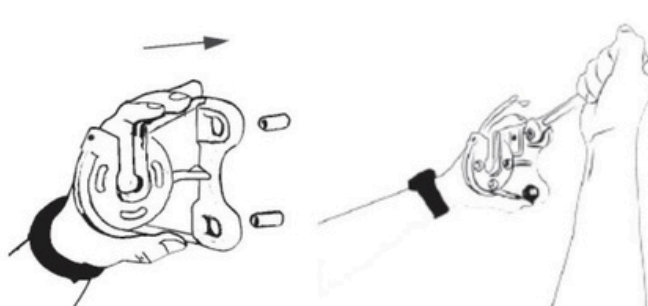
e) 11) Vyměňte markýzu avyvrtejte otvory na označených místech.



12) Nainstalujte montážní kotvy.



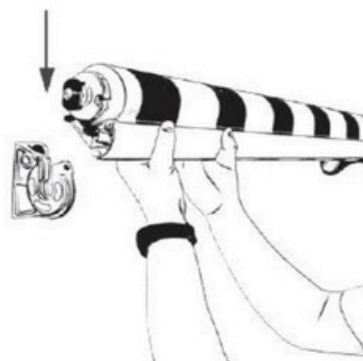
13) Našroubujte rukojeť.



14) Nasadte markýzu se zástrčkou se čtyřhranným čepem f) na madlo na straně pohonu.



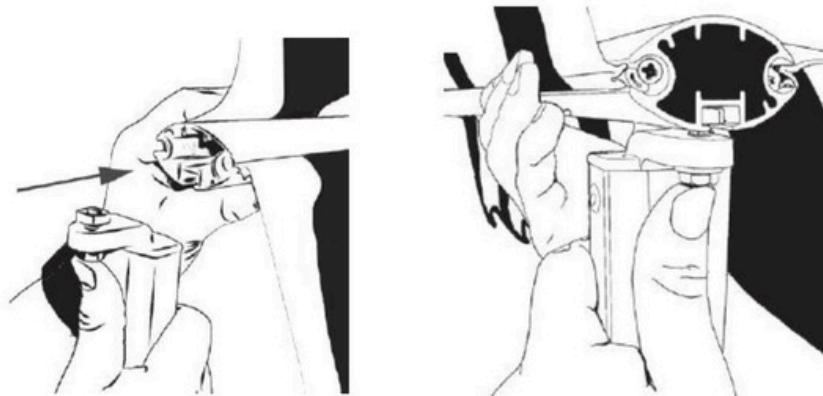
15) Markýzu s kulatým čepem akluzným ložiskem zasuňte do druhého držáku a ložisko zajistěte imbusovým šroubem.



16) Markýzu mírně rozviňte.



g) 17) Vložte konce ramen do drážky předního nosníku a zajistěte je šrouby.

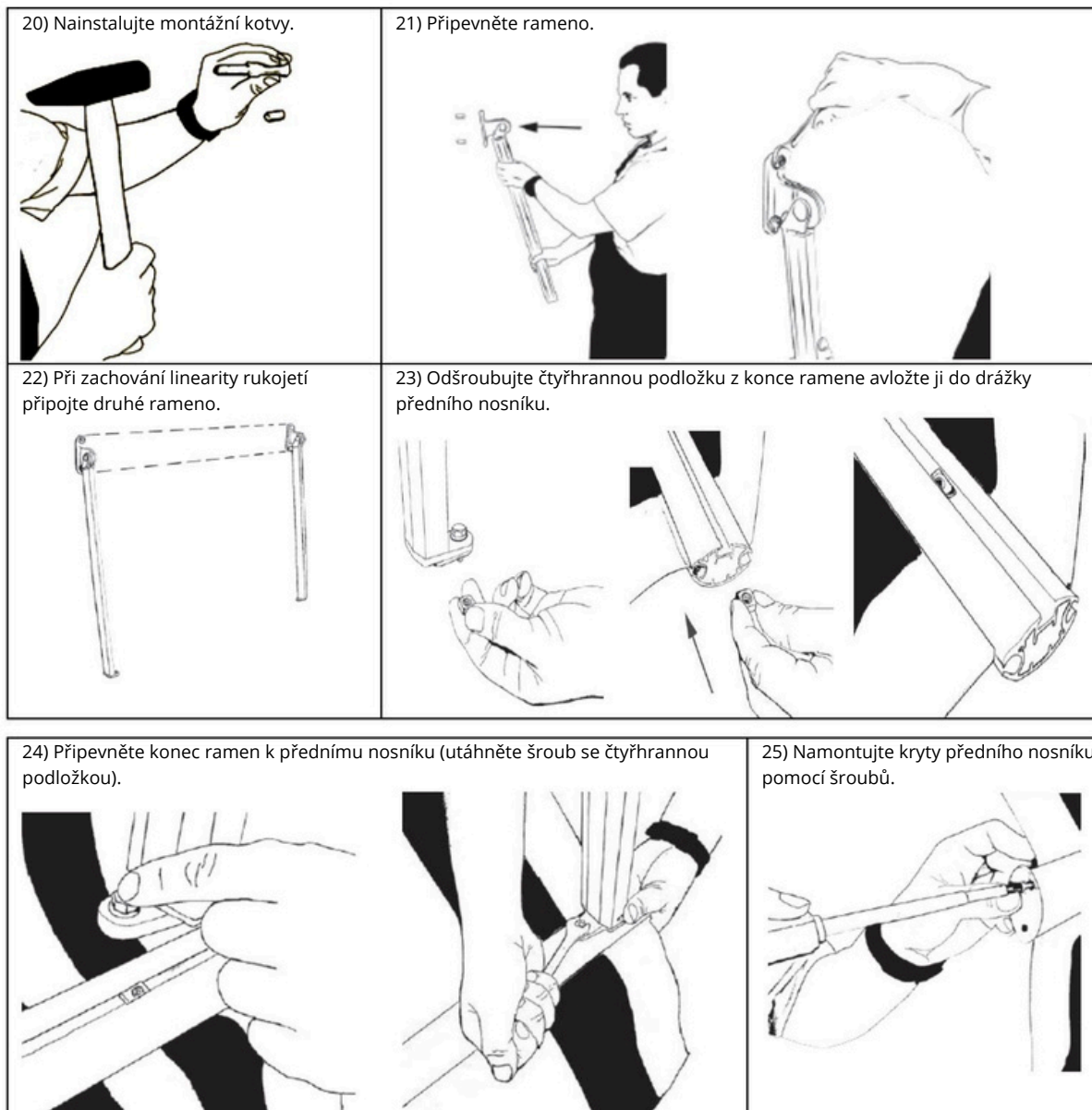


18) Začněte s montáží ramen označením montážních míst pro držáky ramen.



19) Odšroubujte rameno z předního nosníku a na vyznačených místech vyvrtejte otvory.





4.5.2 INSTALACE MARKÝZY ITALIA -INSTALACE DRŽÁKU ZBRANĚ DO PRODUKTU



- Držák ramene ve vybrání lze upevnit pomocí držáku vybrání. •Držák by měl být instalován ve stejném pořadí a způsobem jako nástěnné držáky.
- Zvláštní pozornost věnujte tomu, aby namontované držáky byly na jedné linii, tedy ve stejné vzdálenosti od stěny. •K nainstalovaným zapuštěným držákům pomocí sady. Zajistěte šrouby M10x35 pomocí podložek a matic pažní rukojeti.

ELEKTRICKÝ POHON

Připojení by měl provést elektrikář s odpovídající elektrotechnickou kvalifikací a odbornými zkušenostmi.

Připojení by mělo být provedeno na základě předem připraveného individuálního elektrického schématu a v souladu s návodem k obsluze a údržbě motoru. Individuální nebo skupinové ovládání je možné pomocí jednoho nebo vícekanálového dálkového ovládání.

Vysílače a přijímače by měly být naprogramovány v souladu s instalačními pokyny příloženými k motorům.

Při spouštění markýzy dbejte především na správné odvíjení a rolování látky a na správnou činnost koncových spínačů v motoru.

Seznam aktivit:

- připojení elektrické napájecí instalace,
- připojení elektrické ovládací instalace.

PŘIPOJENÍ ELEKTRICKÉ INSTALACE

Po montáži markýzy můžete začít připojovat pohon a řídicí systém k předem připraveným instalacím: elektrické napájení a ovládání. Připojení k elektrické síti by mělo být provedeno na základě předem připraveného individuálního elektrického schématu s přihlédnutím k zásadám ochrany před úrazem elektrickým proudem.

Připojení musí zohledňovat podmínky prostředí, ve kterých bude výrobek používán. Připojení musí provést elektrikář s elektrotechnickou kvalifikací.

Elektrické připojení a nastavení motorů musí být provedeno v souladu s pokyny výrobců motorů.

Návod je součástí výrobku a je také dostupný na stránkách výrobců motorů a na stránkách:

Podmínky prostředí se zvýšeným rizikem:

Mezi vysoce riziková prostředí patří koupelny, sprchy, kuchyně, garáže, sklepy, sauny, pokoje pro domácí mazlíčky, nemocniční operační bloky, hydrofory, tepelné výměníky, prostory omezené vodivými povrchy, kempy, otevřené plochy atd.

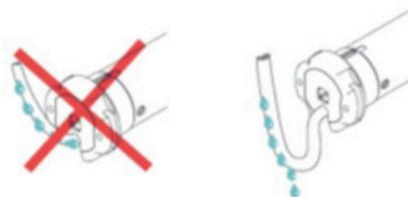
V místnostech a prostorech, kde se vyskytují podmínky zvýšeného rizika, by měla být použita automatická zařízení kvypnutí napájení poškozeného výrobku, např. proudové chrániče. Doporučeno pro použití v koupelnách, kuchyních, garážích a sklepech. Musí se používat v bazénech, sprchách, saunách, na stavbách, při napájení venkovního vybavení, na zemědělských a zahradnických farmách, v kempch a rekreačních vozidlech a v místnostech s nebezpečím požáru.

Proudové chrániče pouze doplňují ochranu před přímým dotykem, nemohou být jediným prostředkem ochrany. Jejich úkolem je doplnit ochranu v případě neúčinnosti ostatních ochranných opatření před přímým dotykem nebo v případě neopatrnosti uživatele.

Při připojování zohledněte bezpečnostní předpisy, např. minimální výšku od podlahy, na kterou lze instalovat elektrické zařízení.

Obecné pokyny pro bezpečné připojení:

- připojení musí provést elektrikář s elektrotechnickou kvalifikací a odbornou praxí,
- při připojování je nutné dodržovat BOZP,
- elektrické připojení a nastavení motorů by mělo být provedeno v souladu s příloženými pokyny výrobce motoru pro výrobu,
- dbejte na správné umístění napájecího kabelu u vstupu do výrobku, aby mohla odtékat voda, která může stékat po kabelu.



Nesprávné připojení motoru může poškodit produkt nebo způsobit nebezpečí.



Motory mají tepelné spínače, které vypínají měnič po několika minutách nepřetržitého provozu, aby chránily před přehřátím. Po vypnutí tepelnou ochranou musíte počkat odpovídající dobu závislosti na typu motoru a okolní teplotě (několik minut), než jej znovu nastartujete.

OVLÁDÁNÍ

Programování ovládání (přiřazení dálkových ovladačů, senzorů počasí a dalších ovládacích prvků) by mělo být provedeno vsouladu s pokyny výrobce ovládání přiloženými k produktu. Způsob použití motorů je uveden v samostatném návodu k obsluze i na stránkách výrobce.



Pokud centrální ovládání nefunguje správně, může dojít k poškození výrobku.

Výpadek proudu nebo porucha instalace může způsobit poruchu centrálního ovládání.

Motory markýz nejsou určeny pro nepřetržitý provoz. Integrovaná ochrana proti přehřátí vypne motor po několika minutách nepřetržitého provozu. Motor se po několika minutách obnoví. To je doba potřebná k vychladnutí motoru. Tato doba závisí na okolní teplotě.

SPUŠTĚNÍ A SEŘIZOVÁNÍ

Doporučení a akce:

- koncové polohy (pohyb látky nahoru-dolů) jsou chráněny koncovými spínači, které je nutné nastavit při montáži,
- osoba provádějící nastavování koncových spínačů by měla mít elektrotechnickou kvalifikaci, znalosti a zažit,
- seřízení koncových spínačů by mělo být provedeno vsouladu s návodem k obsluze a údržbě motoru, •před spuštěním výrobku by mělo být provedeno elektrické měření, které může provést osoba s příslušnou oprávněním,
- hnací motor nesmí být nastartován bez kontroly správné montáže výrobku,
- po zapnutí vypínače nesnímejte kryty ani boční kryty, neopírejte se o výrobek, nechat na něm nářadí,
- účinnost nulování výrobku a elektrické instalace by měla být zkontrolována v každém novém místě instalace.

Při spuštění markýzy věnujte zvláštní pozornost:

- správné rozložení a srolování markýzy slátkou,
- správná činnost koncových spínačů.



Neoprávněné nastavení koncových poloh nezaškolenou osobou může vést k poškození výrobku.

RUČNÍ POHON

- Úhel markýzy se nastavuje pomocí kliky.
- Spuštěná ramena pružinou jsou zodpovědná za napínání látky.
- Převody 11:1 nemají ochranu proti otáčení (tzv. mechanický koncový spínač).
- Dbějte na stanovený maximální úhel sklonu markýzy.



Látka markýzy se nesmí navíjet v opačném směru (od spodní části rolety), mohlo by dojít k jejímu utržení rolety, poškození potahu nebo k poruše funkce markýzy.

5 PROVOZ SYSTÉMU A BEZPEČNOST VÝROBKU

5.1 VŠEOBECNÉ POŽADAVKY NA ZDRAVÍ A BEZPEČNOST

- Při přepravě, montáži a demontáži, jakož i při provozu, ošetřování a údržbě výrobku je třeba dodržovat předpisy bezpečnosti práce a ochrany životního prostředí.
 - Výrobek by měl být udržován a opravován pouze vyškolenými a příslušnými osobami právo.
 - Kupující výrobku by měl zajistit, aby osoby pověřené činnostmi souvisejícími s jeho dosavadním používáním, hygienou a údržbou byly seznámeny snávodem k obsluze a řídily se pokyny ve všech jeho částech.
 - Je nepřijatelné čistit výrobek jiným způsobem, než jak je popsáno v části „Technické kontroly, údržba, opravy“.
 - Veškeré práce musí být prováděny s náležitou péčí, s ohledem na bezpečnostní požadavky.
 - Údržba a opravy výrobku by měly být prováděny pouze tehdy, když je výrobek odpojen od napájení elektrinou.
 - Sledujte značení na výrobku (např. piktogramy, šipky označující směr pohybu).
 - Ujistěte se, že značení není pokryto vrstvou barvy nebo poškozené tak, aby nebylo vidět čtení.
 - Úpravy elektrického návrhu nebo změny konfigurace zařízení nelze provádět bez konzultace s výrobcem nebo autorizovaným zástupcem.
 - Před použitím produktu si pozorně přečtěte tuto dokumentaci.
 - Vypínač by měl být namontován ve výšce, která odpovídá národním předpisům pro osoby se zdravotním postižením, nejlépe ve výšce menší než 130 cm.
 - V případě silného větru (přesahujícího deklarovanou třídu větru) nebo intenzivního deště by měl být výrobek okamžitě srolován - jinak dojde k trvalému poškození.
 - Veškeré změny konfigurace zařízení se doporučuje konzultovat se SELT.
- BEZPEČNOSTNÍ POŽADAVKY SOUVISEJÍCÍ S KONKRÉTNÍMI PODMÍNKAMI AMÍSTAMI POUŽITÍ VÝROBKU

Na děti do 42 měsíců se vztahují speciální bezpečnostní požadavky. Zvláštní požadavky na použití platí na všech místech, kam mají přístup malé děti nebo se tam mohou nacházet. Zvláštní požadavky na použití se vztahují také na všechna místa, kde se nacházejí osoby se zdravotním postižením.



Před použitím výrobku je kupující odpovědný za provedení individuálního posouzení rizik jeho použití se zvláštním důrazem na bezpečnost dětí a zdravotně postižených osob.

Při určování požadavků na výkon výrobku je důležité vzít v úvahu rozumně předvídatelné podmínky použití a potenciální nebezpečí.



Nedovolte dětem, aby si hrály s ovládacím vnějším žaluzií. Udržujte dálkové ovládání mimo dosah dětí.



Často kontrolujte instalaci, zda nevykazuje známky opotřebení nebo poškození kabelů. Nepoužívejte, pokud je nutná oprava.

BEZPEČNOST PROVOZU



Výrobek smí být používán pouze v případě, že nemá žádné vady.

Doporučení akce:

- Použití produktu je bezpečné za předpokladu, že budou dodržována doporučení obsažená v dokumentaci.
- Před prováděním jakýchkoliv prací, které nesouvisejí s údržbou a hygienou, odpojte výrobek od napájení výrobek, vyrobený na fasádě budovy.
- Veškeré práce související s kontrolami a opravami výrobku by měla provádět řádně proškolená osoba s oprávněnými oprávněními.

- Dávejte pozor na známky opotřebení nebo poškození elektrických kabelů, •Pokud zaznamenáte známky opotřebení nebo poškození elektrických kabelů, výrobek nepoužívejte a závadu neprodleně nahlásit dodavateli.
- Dálkové ovládání by mělo být uchováváno mimo dosah dětí,
- Při vysouvání nebo skládání ramen produktu věnujte zvláštní pozornost tomu, aby se vpracovní oblasti produktu (v prostoru mezi roletou a předním nosníkem) nenacházel žádný předmět nebo osoba,
- Zabraňte kontaktu látky markýzy šorkými předměty (např. topidla, kamna, žehličky atd.)
- Doporučuje se používat motory s větrnou automatikou, které markýzu v případě poryvů větru uzavřou, ale pamatujte, že větrná automatika markýzu nikdy neochrání před rizikem poškození náhlými poryvy větru přesahujícími nastavení „zavírání“.

Zakázané činnosti

- Je nepřípustné držet, zavěšovat nebo připevňovat cokoli k markýze. Možná tohle způsobit poškození systému!
- Nezdržujte se vpracovní oblasti ramen atkaniny, když je systém v provozu.
- Je zakázáno používat výrobek, který nesplňuje požadavky na rázovou a požární bezpečnost.
- Je zakázáno překračovat provozní parametry výrobku uvedené v technické a provozní dokumentaci.
- V blízkosti systému je zakázáno ukládat ostré předměty nebo vyčnívající části, které by mohly zachytit přední nosník, ramena nebo látku markýzy.
- Je zakázáno používat vadný nebo nekompletní výrobek (např. bez vypínače apod.). Použití takového výrobku může způsobit jeho zničení a ohrozit zdraví a život uživatele.
- Je zakázáno provádět provizorní opravy,
Je zakázáno používat výrobek a elektroinstalaci bez platných a požadovaných revizí a měření,
Je zakázáno odstraňovat kryty hnacího systému a elektromotoru.
Při rolování nebo odvíjení se nedotýkejte pohyblivých částí. To může mít za následek rozdrčení, řezání, vtažení nebo zaklínění mezi např. přední nosník a rameno nebo jiné konstrukční prvky systému. •V oblasti provozu systému by neměly být žádné překážky, které by mohly narušovat jeho činnost nebo způsobit jeho selhání jeho poškození.
- Nezdržujte se v pohybové zóně výrobku, když je v provozu.
- Nevystavujte látku markýzy dlouhodobé vlhkosti.

Automaticky řízené produkty se mohou spustit samy. Ujistěte se, že nenastane žádná nebezpečná situace.

SELT Sp. zo. nenesie zodpovednosť za škody spôsobené nesprávnym používaním.



Provoz systému mimo dohled může vést k vážnému zranění nebo poškození systému

VAROVÁNÍ!



Výrobek nepoužívejte v případě silných poryvů větru, sněžení nebo mrznoucího deště, protože může dojít ke zničení nebo poškození výrobku a může ohrozit osoby v blízkosti (platí pro výrobky instalované mimo budovu).

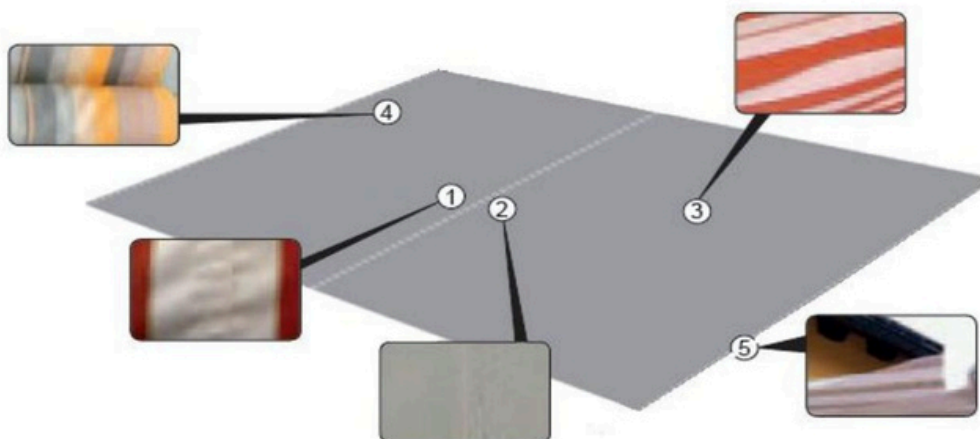
STARTOVÁNÍ V MRAZU MŮŽE ZPŮSOBIT POŠKOZENÍ VÝROBKU

Pokud jsou zjištěny jakékoli nesrovnalosti v provozu produktu, je třeba okamžitě informovat dodavatele produktu. Používání poškozeného produktu a pokusy o vlastní opravy představují ohrožení zdraví a života a mohou vést ke ztrátě záruky.

POUŽITÍ LÁTKY NA MARKÝZU

Na výrobu markýz se používají pouze prvotřídní látky. Snejmodernějšími stroji, které máme kdispozici, se i při současném stavu techniky nelze vyhnout některým změnám tkaniny:

- Vzhledem k tomu, že látka je ve švech dvakrát přeložena, vznikají při rolování různé průměry návínu. Výsledná napětí mohou způsobit skládání ve švech (1, 2, 3), středech pásů nebo bočních okrajích potahu (4).
- Změna vzhledu látky je záhyby, které se mohou objevit při rolování. Pak v nich může být viditelná jemná linie, viděná ve správném světle (1,2,3). Týká se především tmavých krytů.
- Boční lišty jsou vystaveny zvláště velkému zatížení, proto se mohou okraje mírně prohýbat tkaniny (5).
- Akrylový materiál je potažen fluorovou pryskyřicí, která kromě toho, že dává látce známé technické vlastnosti, je tužší. To je nezbytný požadavek s ohledem na rozsah jeho použití. Tato vlastnost může mít za následek tvorbu mikroclearence v blízkosti záhybů, záhybů nebo poškození tkaniny.
- Tkanina je díky použití impregnačního prostředku citlivá na všechny druhy škrábanců, kterým se i při velmi přesném a pečlivém výrobním procesu lze jen těžko vyhnout. Tento efekt se týká především jednobarevných materiálů.



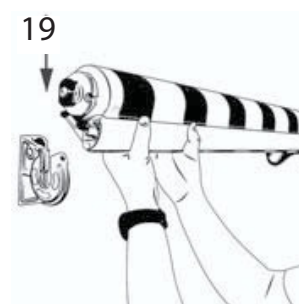
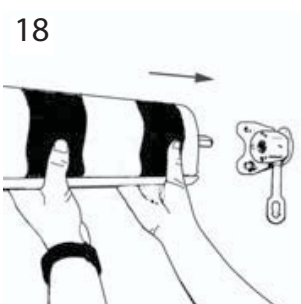
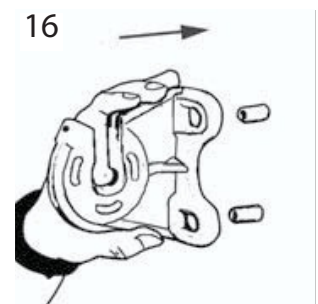
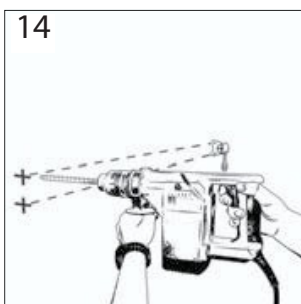
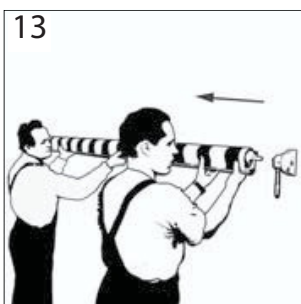
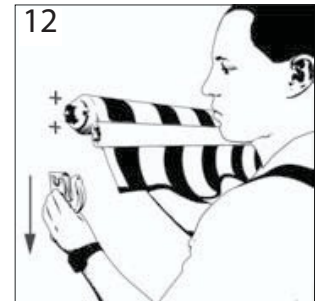
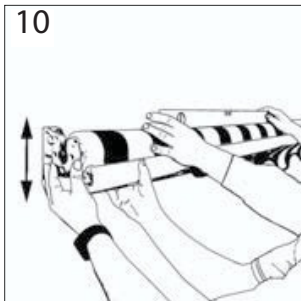
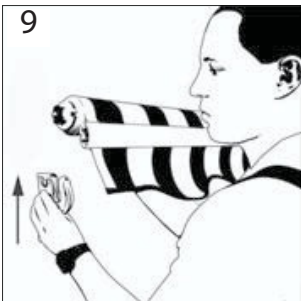
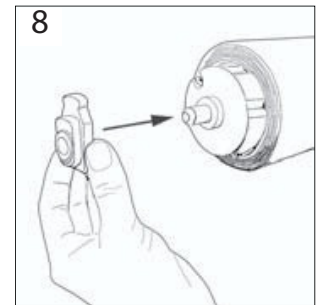
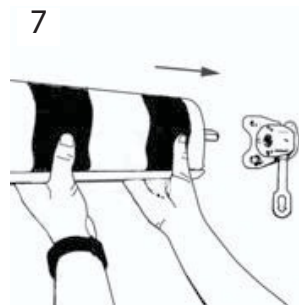
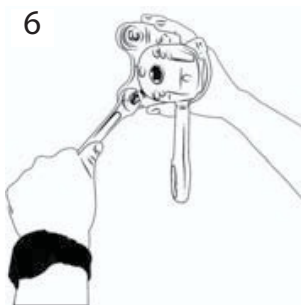
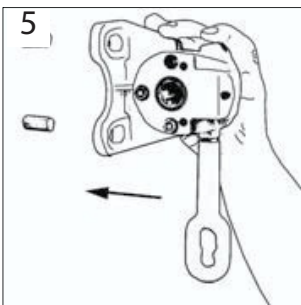
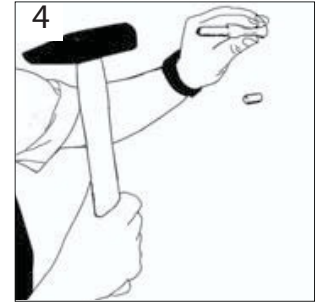
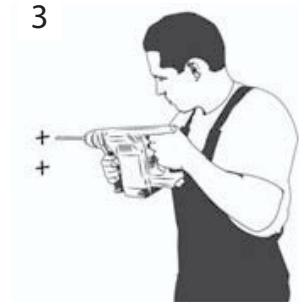
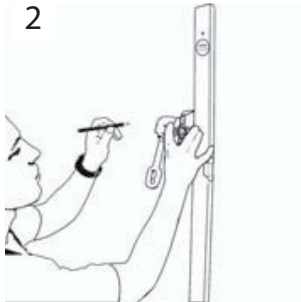
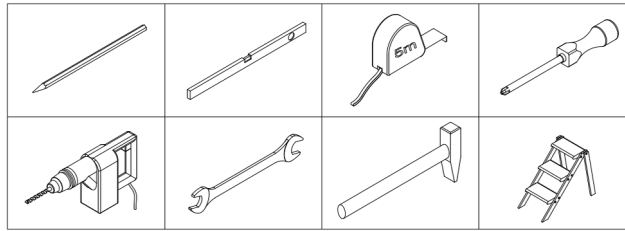
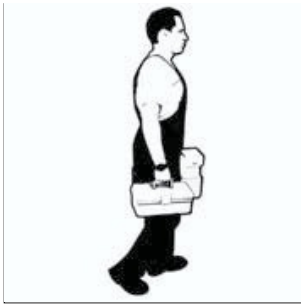
Výše popsané změny, ke kterým může dojít na povrchu potahu, nemohou být důvodem reklamaci, protože jsou typické pro látky markýz a nemají vliv na komfort používání.

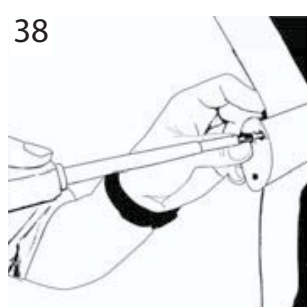
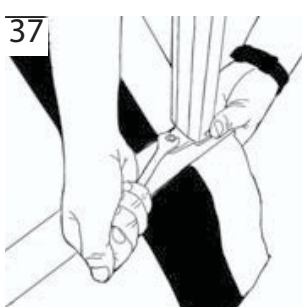
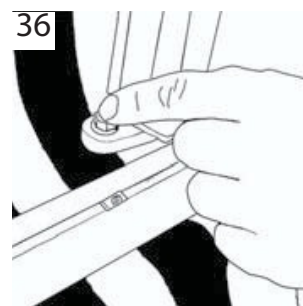
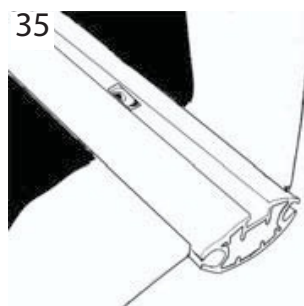
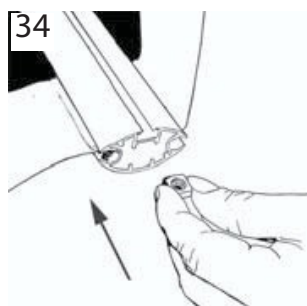
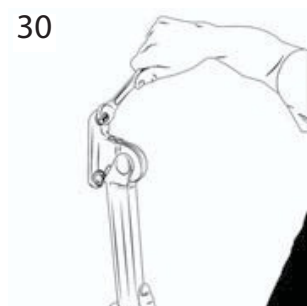
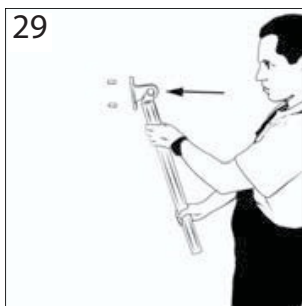
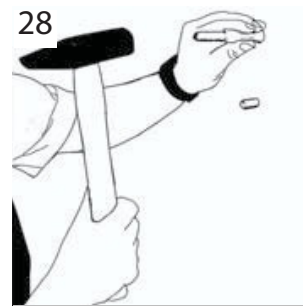
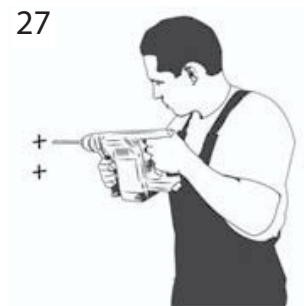
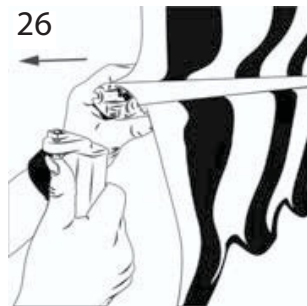
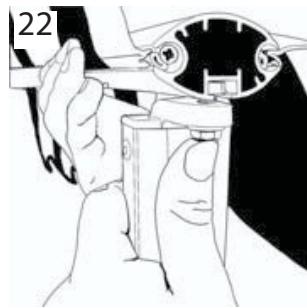
V žádném případě byste neměli markýzu při silných deštích roztahovat a vystavovat látku dlouhodobé vlhkosti, a to ani v případě, že má připevněná látka vlastnosti látky se zvýšenou odolností vůči vodě nebo je vyrobena z PVC materiálu.

Voda, která zůstane na jeho povrchu, může přetížit spojovací prvky a způsobit mírné deformace a zvlhnutí povrchu tkaniny. Pokud srolujete vlhkou látku, ihned po dešti ji rozviňte a nechte uschnout.

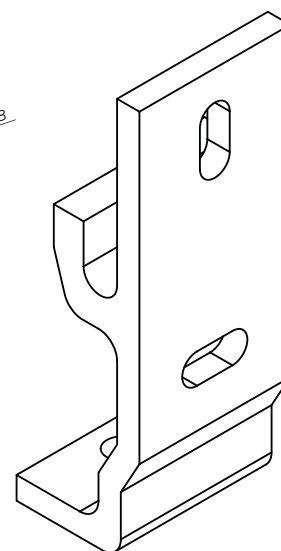
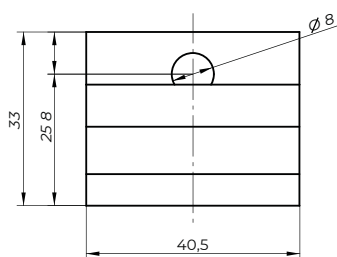
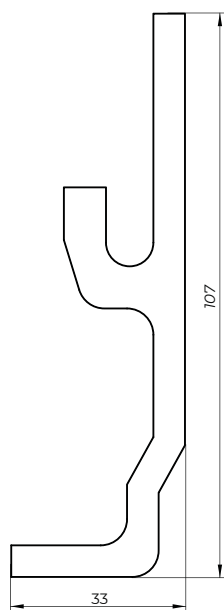
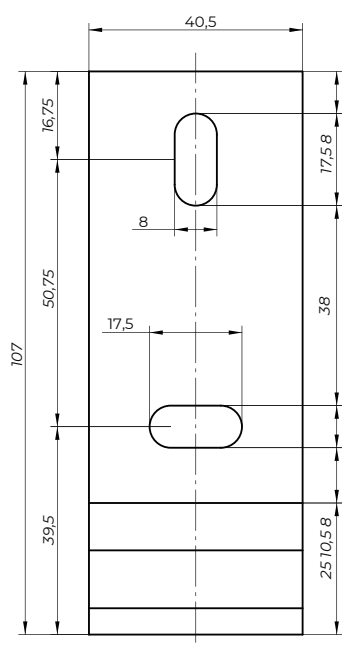
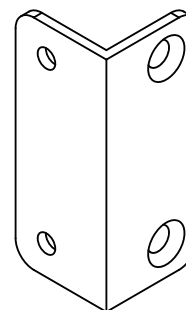
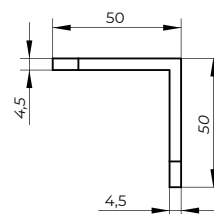
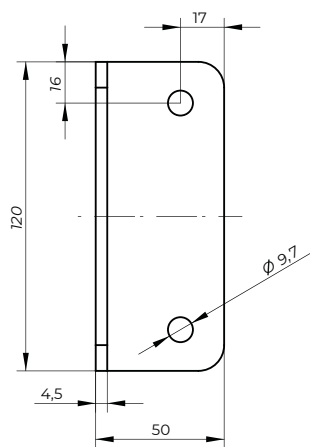
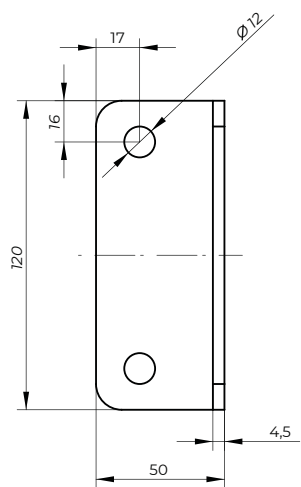
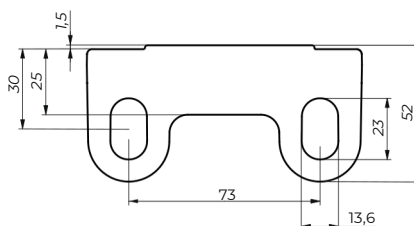
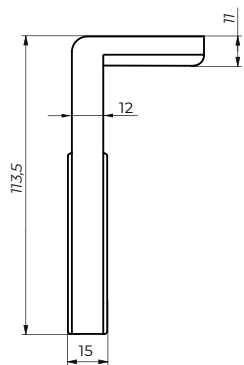
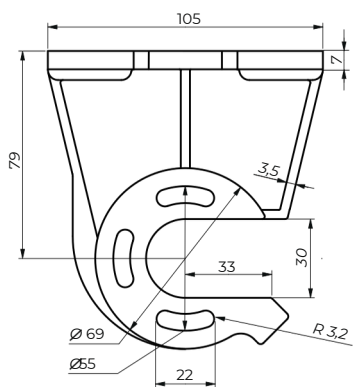
Markýza ITALIA

Návod na montáž





Typy držáků



Markýzy - návod na vyměření

Před vyměřením

V místě předpokládané Návod na montáže prověřit stav fasády a zdiva, její způsobilost pro umístění markýzy.

Zhodnotit výšku umístění ke splnění požadavku na zastínění a předpokládaném rozměru.

Šířka (mm) = skutečná šířka markýzy (v případě Návod na montáže do otvoru změřit šířku otvoru).

Výška (mm) = skutečná výška markýzy (v případě Návod na montáže do otvoru změřit výšku otvoru).

Pozn. V případě umístění markýzy v místě trvalého průchodu je nutno zachovat minimální podchodovou výšku 2200 mm při maximálním vysunutí markýzy.

