

Technický dodatek

Markýzy

OBSAH

MARKÝZA MALTA	4
MARKÝZA SILVER PLUS	8
MARKÝZA AUSTRALIA	15
MARKÝZA JAMAICA	22
MARKÝZA JAMAICA VOLANT	29
MARKÝZA (KAZETOVÁ) PALLADIO	36
MARKÝZA (KAZETOVÁ) DAKAR	42
MARKÝZA (KAZETOVÁ) CASABLANCA	47
MARKÝZA (KAZETOVÁ) CORSICA	52
BALKONOVÉ MARKÝZY ITALIA PRO ZÁBRADLÍ	57
MARKÝZA NA BALKON ITALIA	62
BALKONOVÁ MARKÝZA ITALIA S KAZETOU	66
BOČNÍ MARKÝZA BORA	71

MARKÝZA MALTA

MARKÝZA MALTA

Malta je lehká, volně zavěšená markýza, která je ideální pro zakrytí malé terasy nebo balkonu. Její kompaktní konstrukce se vyznačuje univerzálním nástěnným a stropním držákem, který zajišťuje rychlou a jednoduchou instalaci a umožňuje naklonění markýzy až o 85 stupňů. Díky použitému řetězu Flyer jsou klouby pevné a odolné. Konstrukce markýzy je práškově lakovaná v bílé, béžové, hnědé, grafitové nebo stříbrné barvě s grafitovým povrchem.

APLIKACE:

Ochrana proti slunci a zastínění povrchu.

VLASTNOSTI PRODUKTU:

- Extrudovaná hliníková konstrukce
- Letákové řetězy v náručí
- Univerzální nástěnné a stropní držáky pro snadnou instalaci markýzy
- Zjednodušený mechanismus nastavení úhlu sklonu
- Jednoduché ovládání s plnou automatizací
- Lze použít teleskopické podpěry

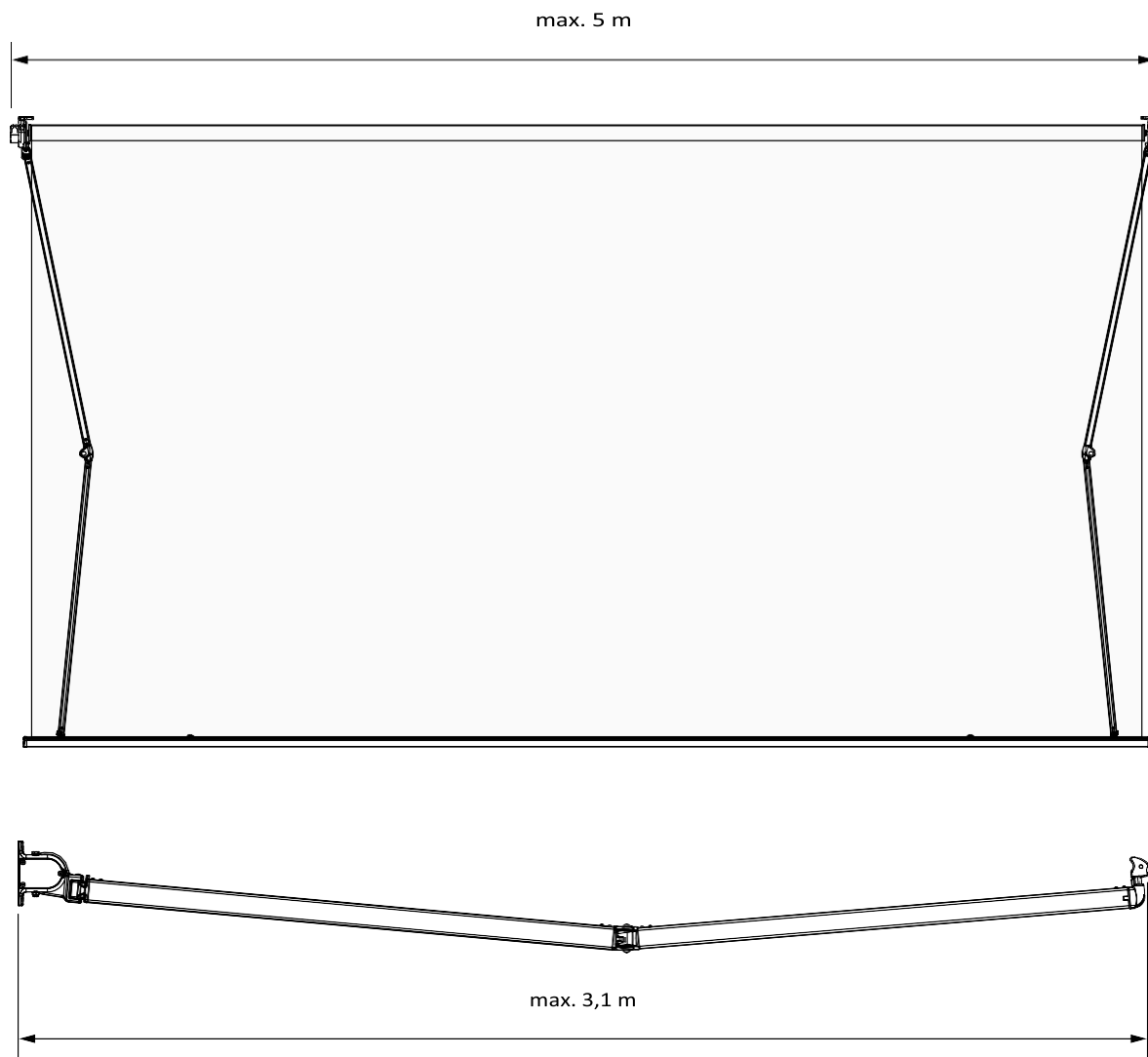
TECHNICKÉ SPECIFIKACE

• Barvy	RAL
• Elektrický pohon	ANO
• Ruční pohon	ANO
• Maximální šířka	5.0 m*
• Maximální dosah	3.1 m*
• Kazeta	NE
• Stříška volitelná	NE
• Úhel náklonu	5°-70° (stěna), 5°-85° (strop)
• Opláštění	150 vzorů
• Falbana	ANO

* Při převisu 310 cm a šířce větší než 410 cm dochází ke zvýšenému vychýlení předního nosníku.

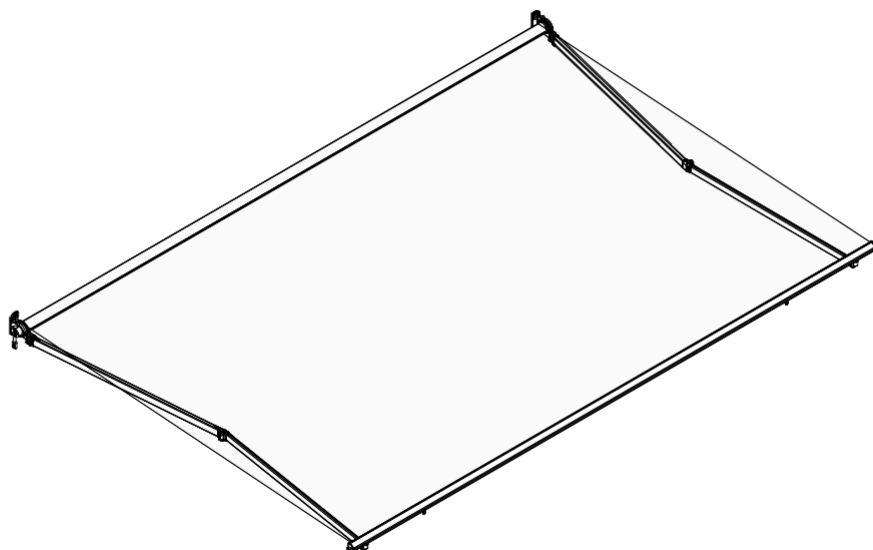
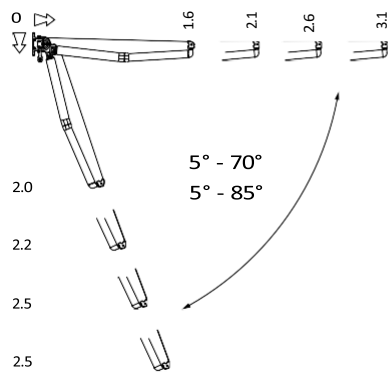
MARKÝZA MALTA

Maximální dosah

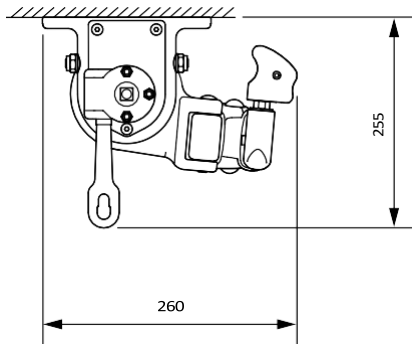


MARYZA MALTA

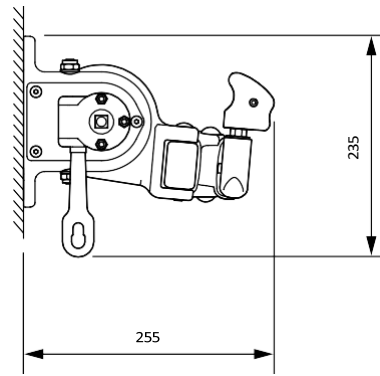
Úhel náklonu



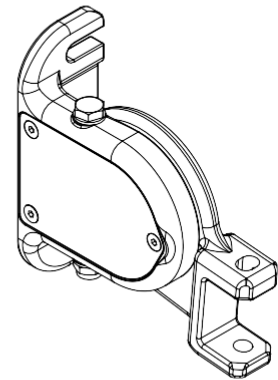
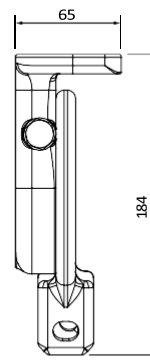
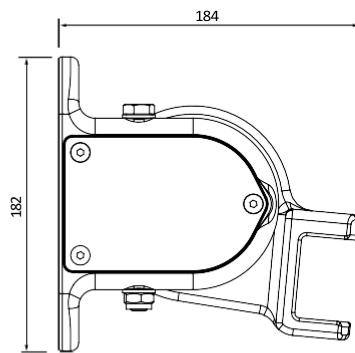
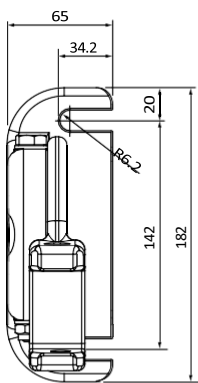
MARKYZA MALTA
Montáž na strop



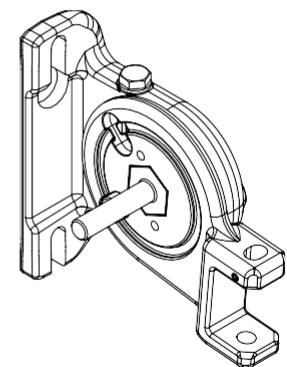
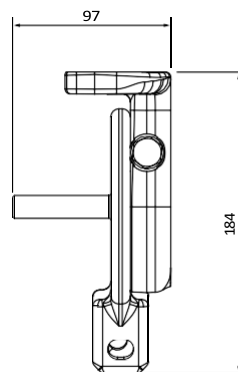
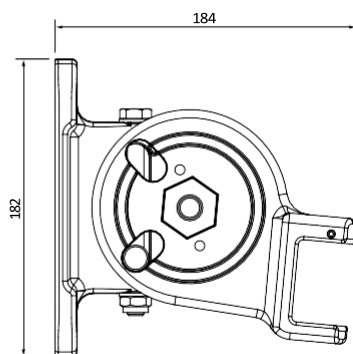
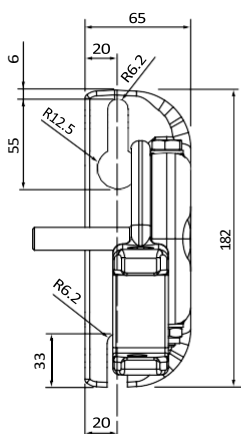
MARKYZA MALTA
Montáž na stěnu



MARKYZA MALTA
Nástěnný a stropní držák vlevo



MARKYZA MALTA
Nástěnný a stropní držák, pravý



MARKÝZA SILVER PLUS

MARKÝZA SILVER PLUS

Markýza Silver Plus je lehká a představuje velmi úsporné řešení pro zastínění středně velkých teras a balkonů. Výsuvná ramena markýzy, vyrobená ze speciální hliníkové slitiny, jsou upevněna na číslíkově opracovaných držácích. Díky použitému řetězu Flyer jsou klouby pevné a odolné. Konstrukce markýzy je založena na pevném ocelovém čtvercovém nosníku, který poskytuje určitou volnost při výběru místa montáže konzol a také usnadňuje instalaci markýzy. Volitelná hliníková stříška chrání srolovanou látku a zlepšuje estetický vzhled celé markýzy. Konstrukce markýzy je opatřena práškovou barvou v bílé barvě. K dispozici je sada příčných ramen.

APLIKACE:

Ochrana proti slunci a zastínění povrchu.

VLASTNOSTI PRODUKTU:

- Extrudovaná hliníková konstrukce
- Letákové řetězy v náručí
- Čtvercový nosník
- Podpěra navíjecí trubky pro velké šířky
- Podpěrný nosník usnadňuje instalaci systému.
- Konstrukce umožňuje instalaci i při omezeném instalačním prostoru
- Jednoduché ovládání s plnou automatizací
- Lze použít teleskopické podpěry
- K dispozici je sada křížového ramene

TECHNICKÉ SPECIFIKACE

- | | |
|---------------------|-----------|
| • Barvy | RAL |
| • Elektrický pohon | ANO |
| • Ruční pohon | ANO |
| • Maximální šířka | 5.3 m |
| • Maximální dosah | 2.5 m |
| • Kazeta | NE |
| • Stříška volitelná | ANO |
| • Úhel náklonu | 5°-40° |
| • Opláštění | 150 vzorů |
| • Falbana | ANO |

POČET NÁSTĚNNÝCH DRŽÁKŮ			
SILVER PLUS	Šířka markýzy (cm)		
	0-350	350-470	470-530
Počet úchytů	2	3	4

POZOR!

Doporučujeme instalovat koncové nástěnné držáky ve vzdálenosti 20 až 45 cm od konců markýzy, ostatní ve stejné vzdálenosti.

USPOŘÁDÁNÍ RUKOJETÍ

SILVER PLUS		Šířka markýzy (cm)					
			0-230	231-290	291-350	351-410	411-470
Převis (cm)	160	od 200→	7	10	40	70	70
	190		od 230→	7	20	60	
	220		od 260→	7	20	60	
	250			od 291→	7	20	

UMÍSTĚNÍ PODPĚR NAVÍJECÍCH TRUBEK

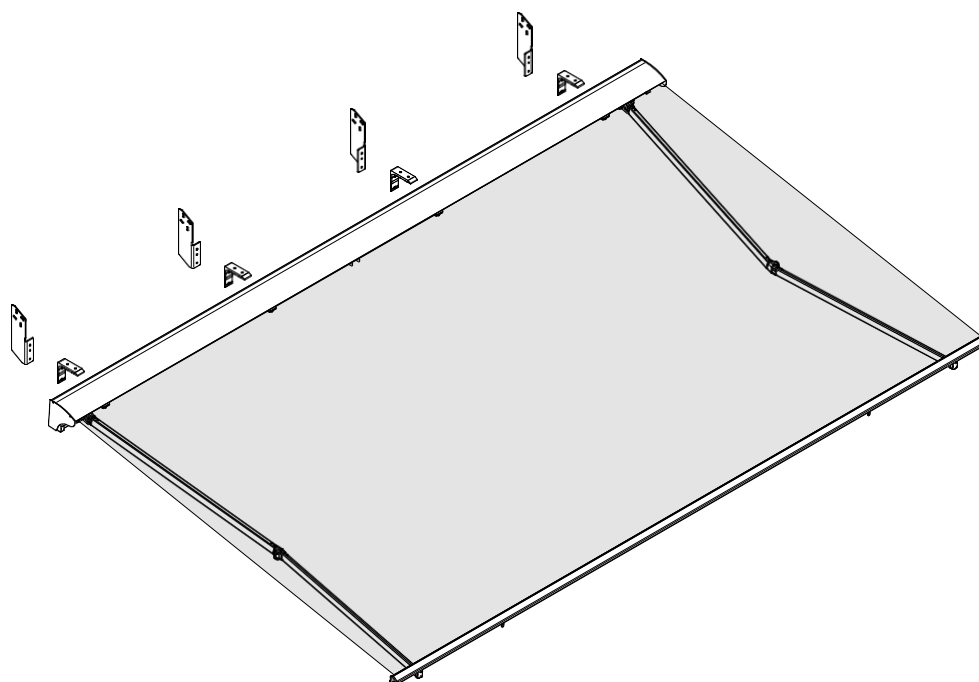
SILVER PLUS		Šířka markýzy (cm)					
			0-230	231-290	291-350	351-410	411-470
Převis (cm)	160	od 200→	ne	ne	ne		měřit nebo měřit ±59
	190		od 230→	ne			
	220		od 260→	ne			
	250			od 291→			

Dvě podpěry navíjecích trubek

POZOR!

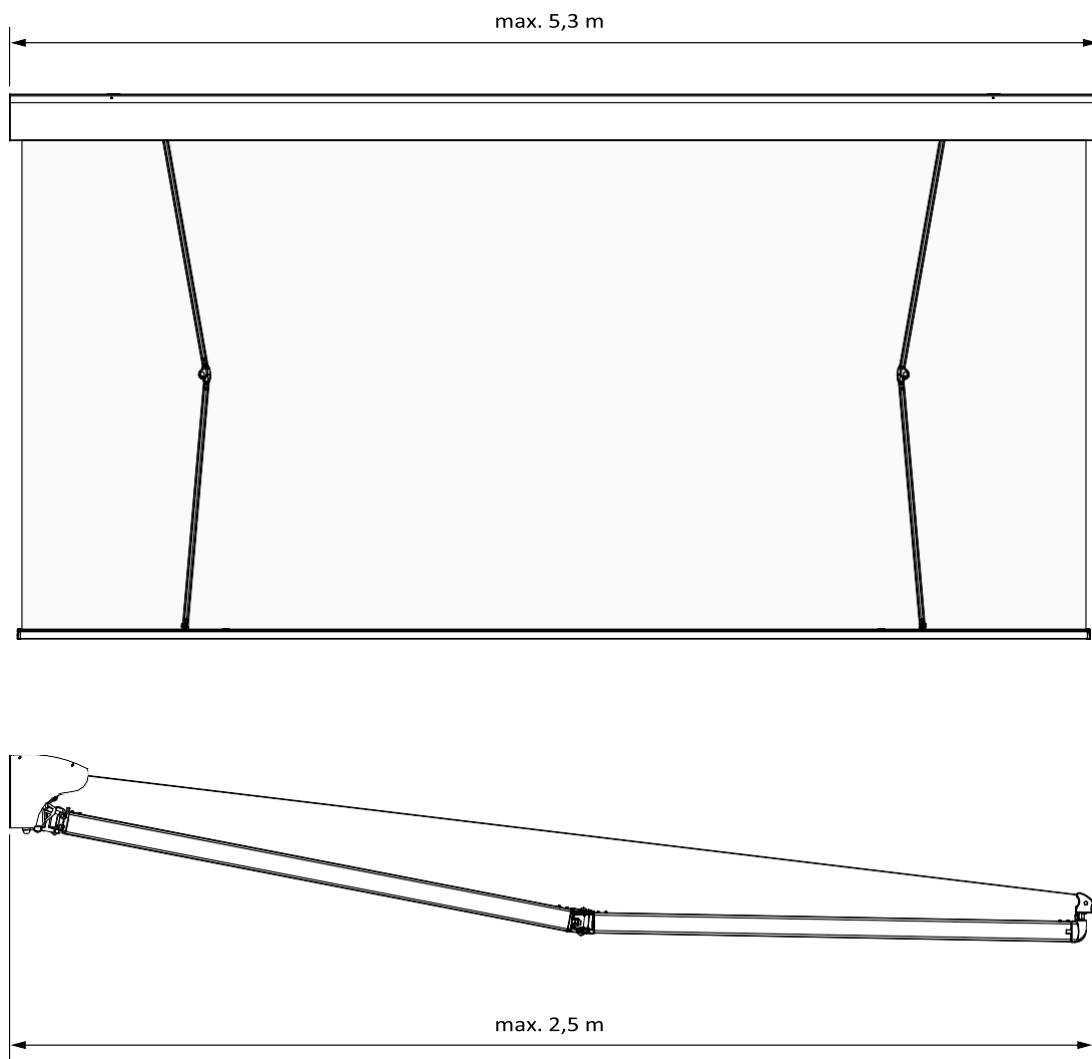
Vzhledem k nutnosti nastavení je povolena tolerance umístění prvků až 10 cm.

MARKÝZA SILVER PLUS
Izometrický pohled



MARKÝZA SILVER PLUS

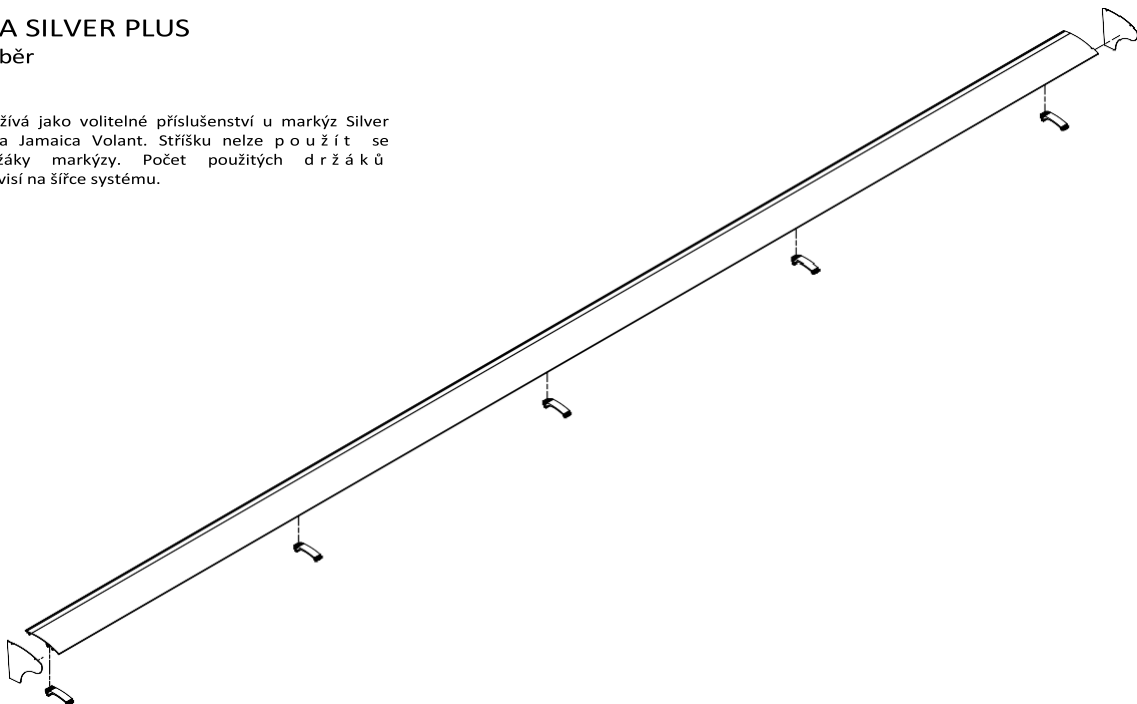
Maximální dosah



MARKÝZA SILVER PLUS

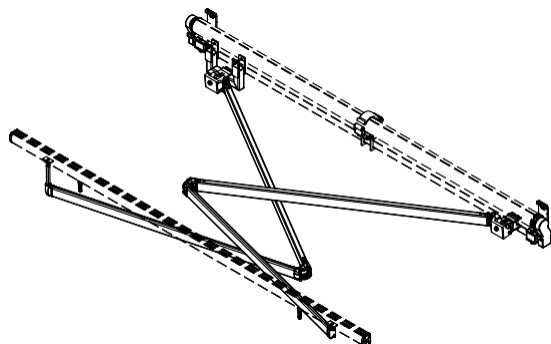
Stříška - záběr

Pozor:
Stříška se používá jako volitelné příslušenství u markýz Silver Plus Jamaica a Jamaica Volant. Stříšku nelze použít se stropními držáky markýzy. Počet použitých držáků stříšky závisí na šířce systému.



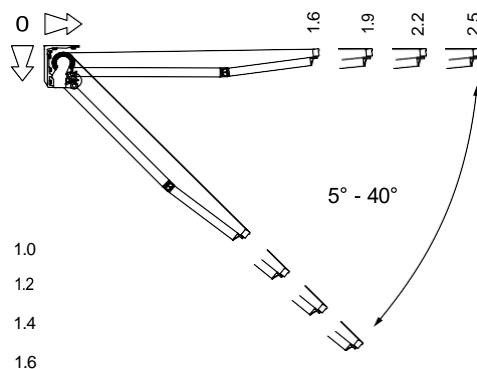
MARKÝZA SILVER PLUS

Volitelná příčná ramena



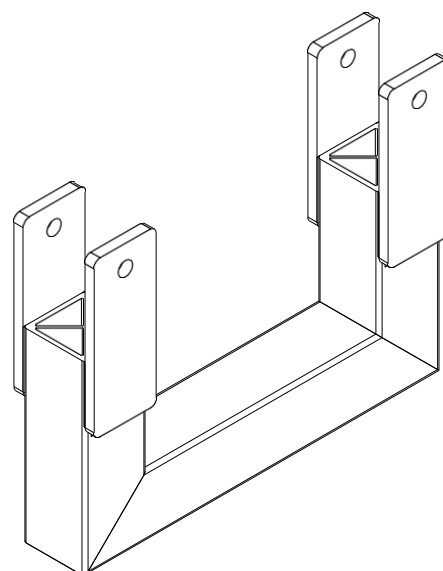
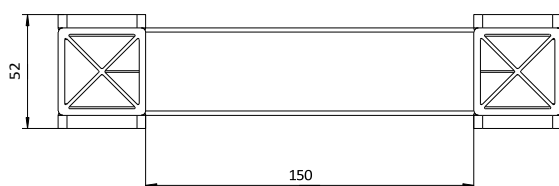
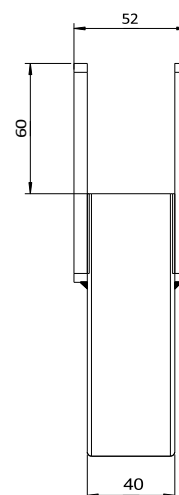
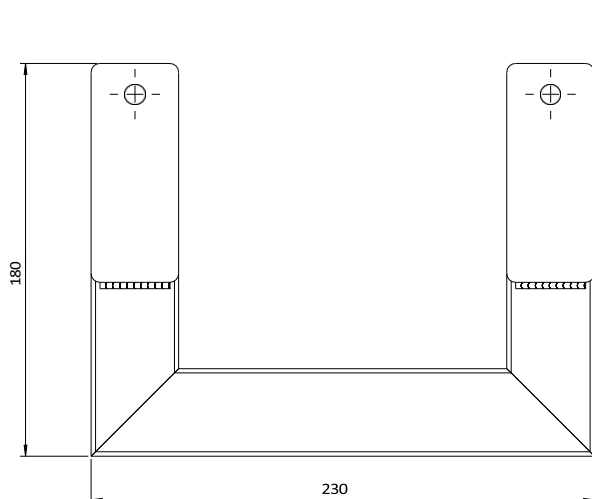
MARKÝZA SILVER PLUS

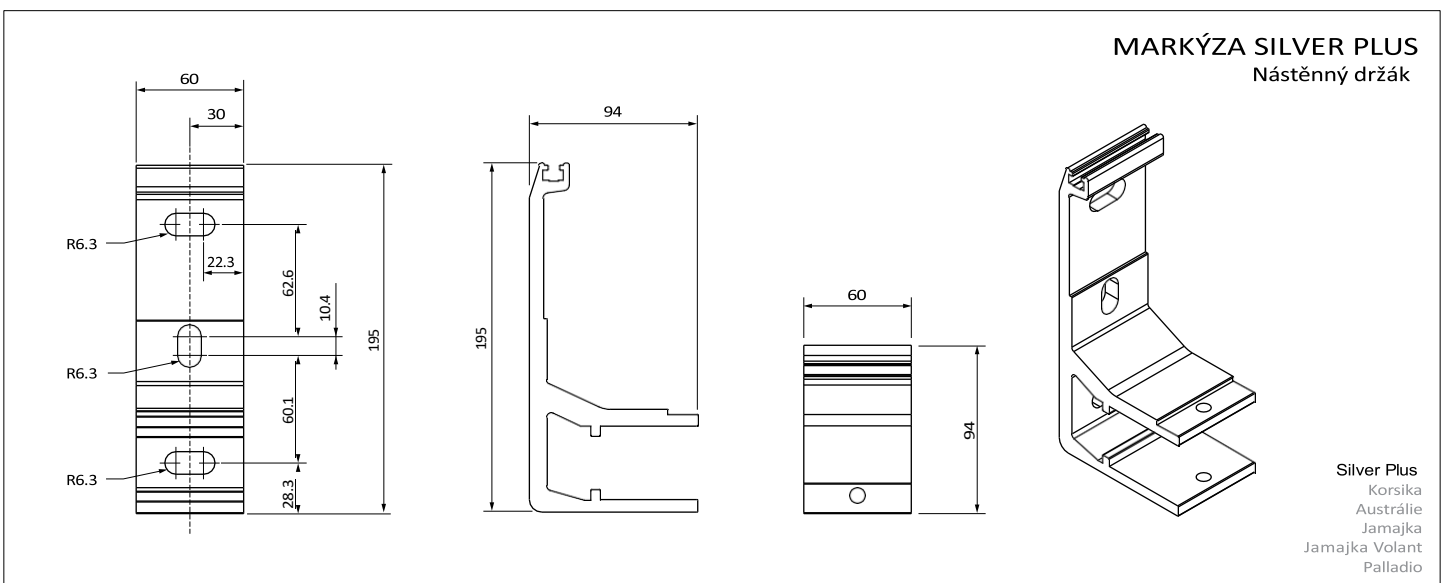
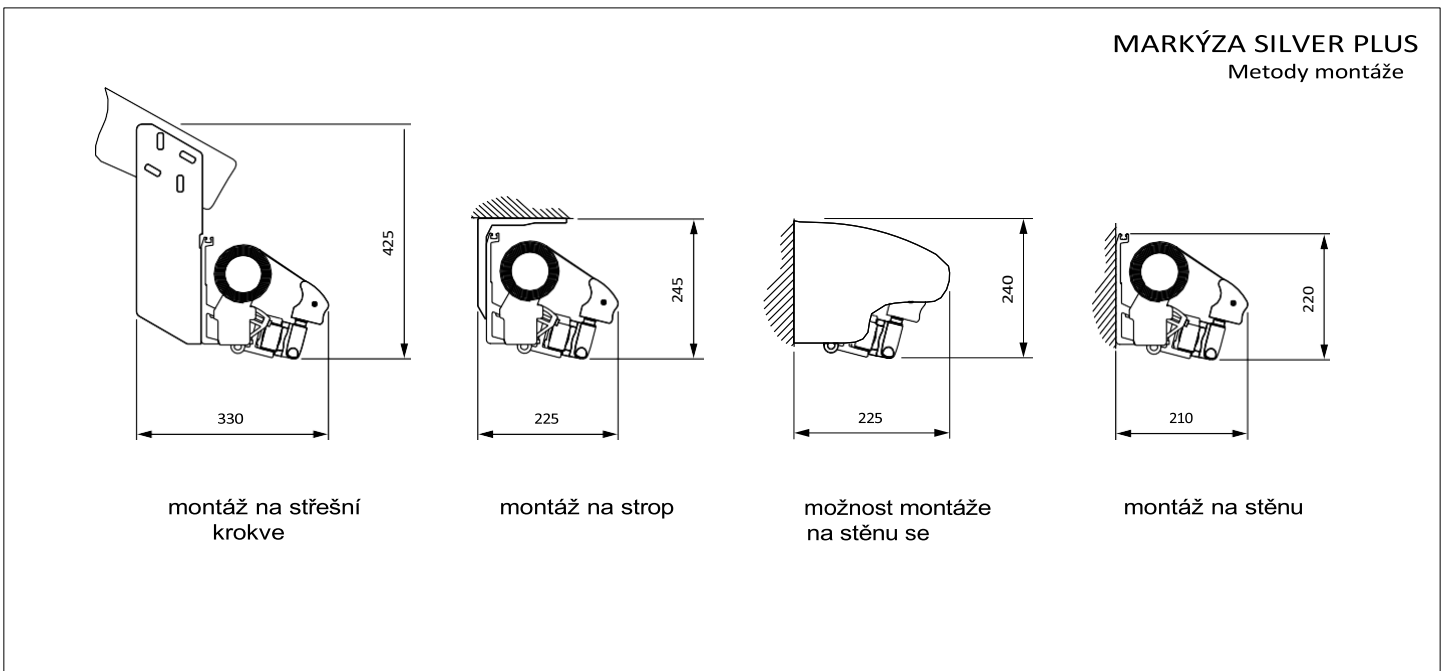
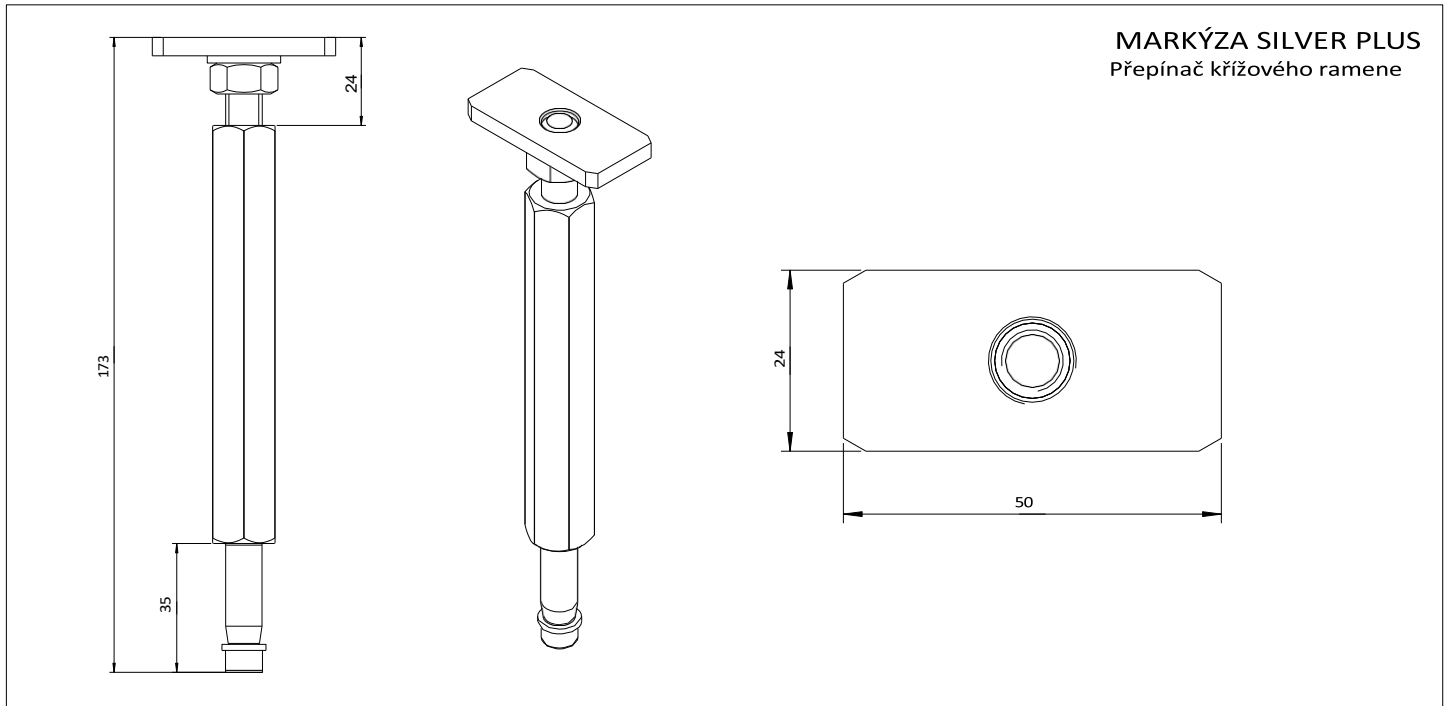
Úhel náklonu



MARKÝZA SILVER PLUS

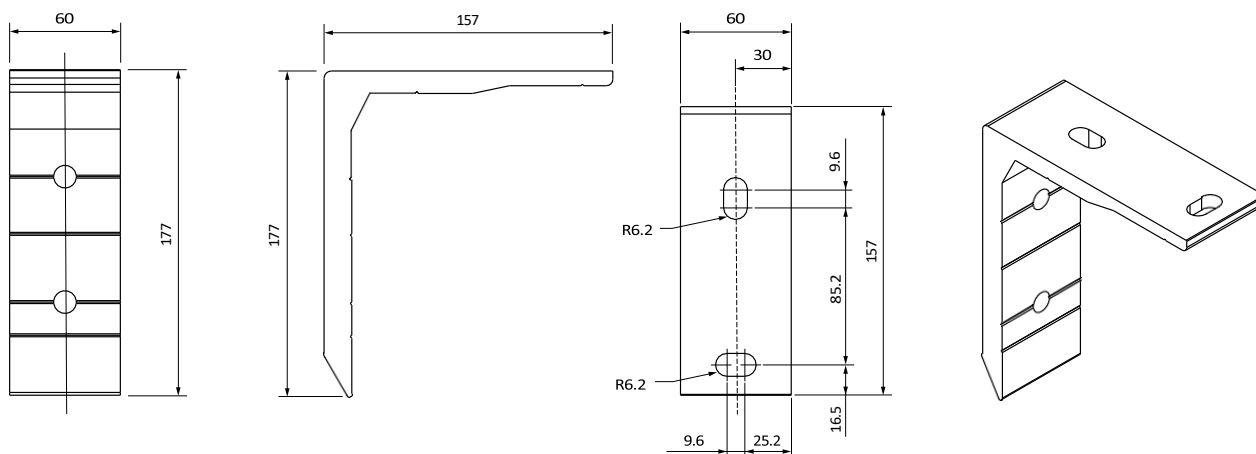
Držák křížového ramene





MARKÝZA SILVER PLUS

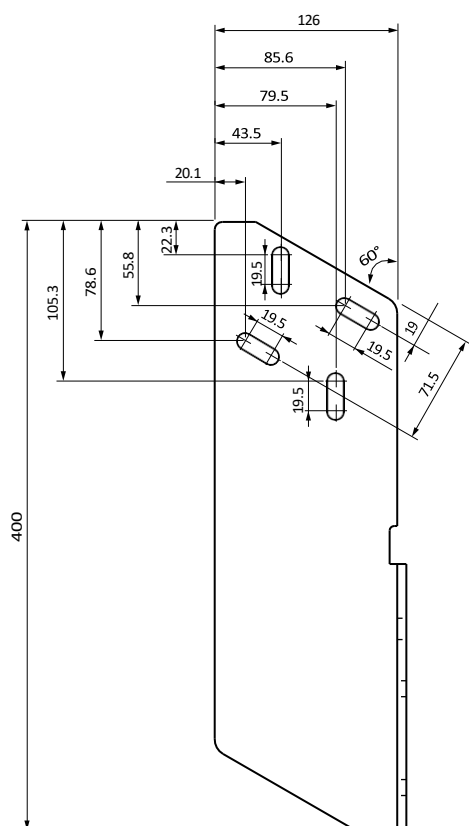
Stropní držák



Silver Plus
 Corsica
 Austrálie
 Jamajka
 Jamajka Volant
 Palladio

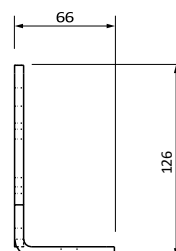
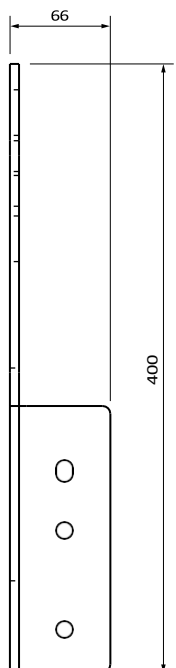
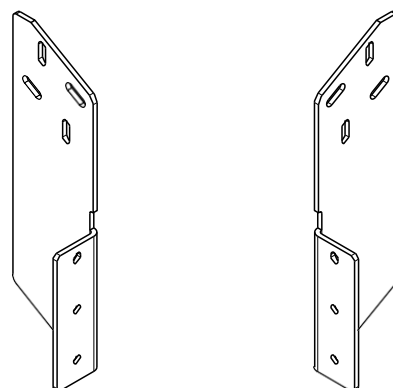
MARKÝZA SILVER PLUS

Střešní držák



Střešní držák (vlevo)

Střešní držák (vpravo)



Silver Plus
 Corsica
 Austrálie
 Jamajka
 Jamajka Volant
 Palladio

MARKÝZA AUSTRALIA

MARKÝZA AUSTRALIA

Austrálie je ideální pro velké terasy. Díky své jednoduché konstrukci a robustnosti je vhodný i do komerčních prostor. Sklopná ramena markýzy jsou upevněna na hliníkových konzolách vyrobených technikou tlakového lití. Přesnost kloubů ramen a použití robustního řetězu Flyer zajišťují odolnost a spolehlivý provoz markýzy. Středová podpěra rolovací trubky kompenzuje u širokých markýz průhyb trubky a zajišťuje dobré napnutí látky. Základem konstrukce je ocelový čtvercový nosník, který poskytuje určitou volnost při volbě místa upevnění úchytů a umožňuje velmi snadnou montáž markýzy. Konstrukce markýzy je práškově lakovaná v bílé, béžové, hnědé, grafitové nebo stříbrné barvě s grafitovým povrchem. Možnost použití sady křížových ramen.

APLIKACE:

Ochrana proti slunci a zastínění povrchu.

VLASTNOSTI PRODUKTU:

- Extrudovaná hliníková konstrukce
- Letákové řetězy v náručí
- Čtvercový nosník
- Podpěra navíjecí trubky pro velké šířky
- Podpěrný nosník usnadňuje instalaci systému.
- Konstrukce umožňuje instalaci i při omezeném instalačním prostoru
- Jednoduché ovládání s plnou automatizací
- Lze použít teleskopické podpěry
- Sada křížového ramene s maximálním vysunutím 310 cm

TECHNICKÉ SPECIFIKACE

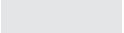
• Barvy	RAL
• Elektrický pohon	ANO
• Ruční pohon	ANO
• Maximální šířka	7.0 m
• Maximální dosah	3.6 m
• Kazeta	NE
• Stříška volitelná	NE
• Úhel náklonu	5°-60°
• Opláštění	150 vzorů
• Falbana	ANO

POČET NÁSTĚNNÝCH DRŽÁKŮ				
AUSTRÁLIE	Šířka markýzy (cm)			
	0-350	350-470	470-590	590-700
Počet úchytlů	2	3	4	5

POZOR!

Doporučujeme instalovat koncové nástěnné držáky ve vzdálenosti 20 až 45 cm od konců markýzy, ostatní ve stejné vzdálenosti.

USPOŘÁDÁNÍ RUKOJETÍ										
AUSTRÁLIE		Šířka markýzy (cm)								
		0-230	231-290	291-350	351-410	411-470	471-530	531-590	591-650	651-700
Převis (cm)	210	od 245→	10	10	40	50	60	40	50	60
								277	287	297
	260	od 295→	10	30	40	60	40	50	60	
							327	337	347	
	310	od 345→	10	10	30	60	70	30	50	
								367	387	
	360	od 395→	10	10	40	70	70	30		
								417		

 Přidává se třetí rameno

Třetí rameno je umístěno v jedné linii se spodním rozměrem zeleného pole.

Pro pravé třetí rameno se rozměr počítá zleva a pro levé třetí rameno zprava.

POZOR!

Vzhledem k nutnosti nastavení je povolena tolerance umístění prvků až 2 cm.

Uspořádání 3. držáku ramene v markýze = vzdálenost 1. držáku v markýze od okraje markýzy + prodloužení ramene + 27 cm počítáno zprava pro levé rameno nebo zleva pro pravé rameno.

UMÍSTĚNÍ PODPĚR NAVÍJECÍCH TRUBEK										
AUSTRÁLIE		Šířka markýzy (cm)								
		0-230	231-290	291-350	351-410	411-470	471-530	531-590	591-650	651-700
Převis (cm)	210	od 245→	ne	ne	ne	měřit nebo měřit ±59	střed ±59 nebo střed ±118			
	260	od 295→	ne							
	310	od 345→	ne							
	360	od 395→								

 Pouze jedna podpěra navíjecí

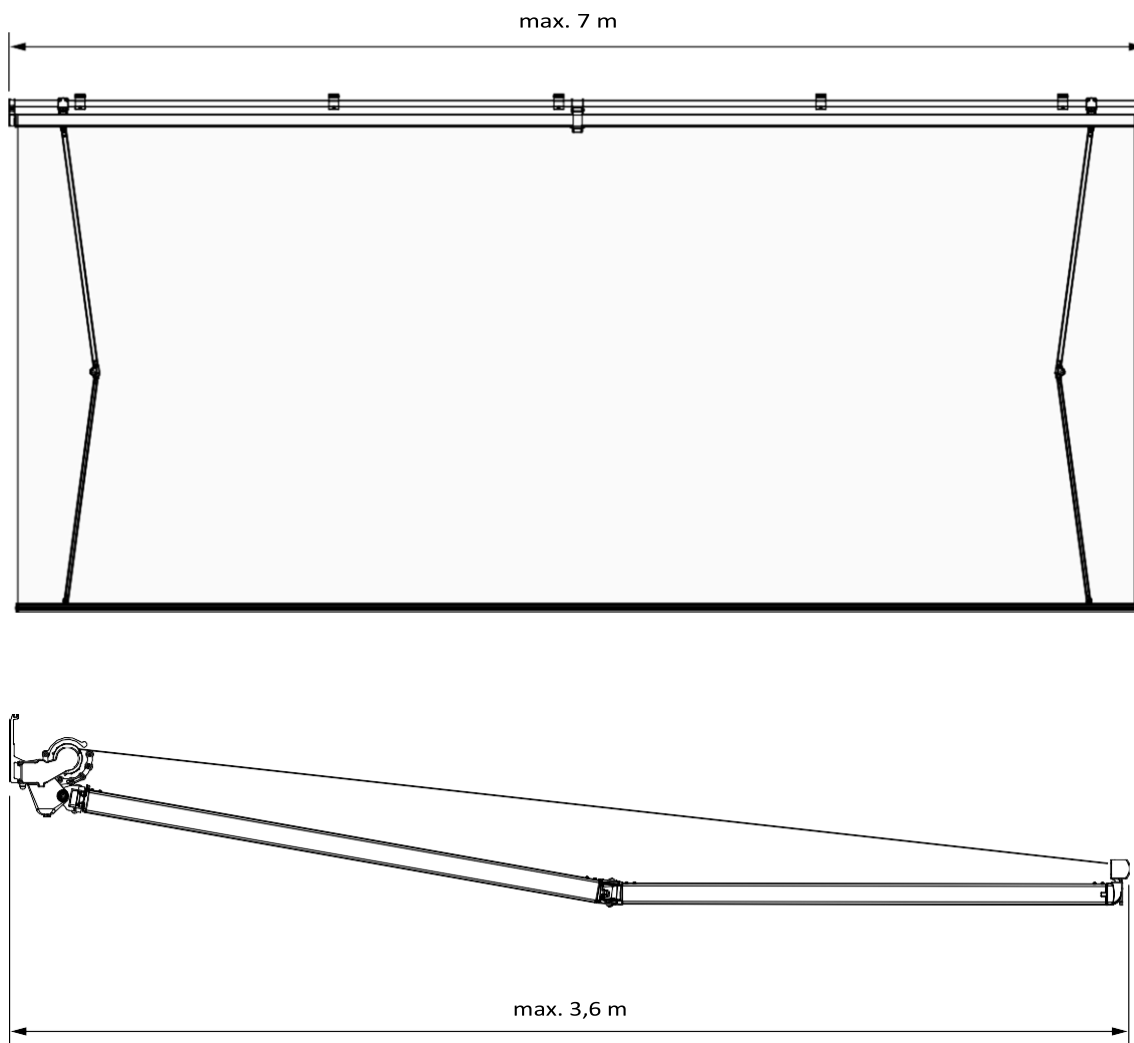
 trubky Dvě podpěry navíjecí

trubky

POZNÁMKA: Vzhledem k nutnosti seřízení je povolena tolerance umístění prvků až 10 cm.

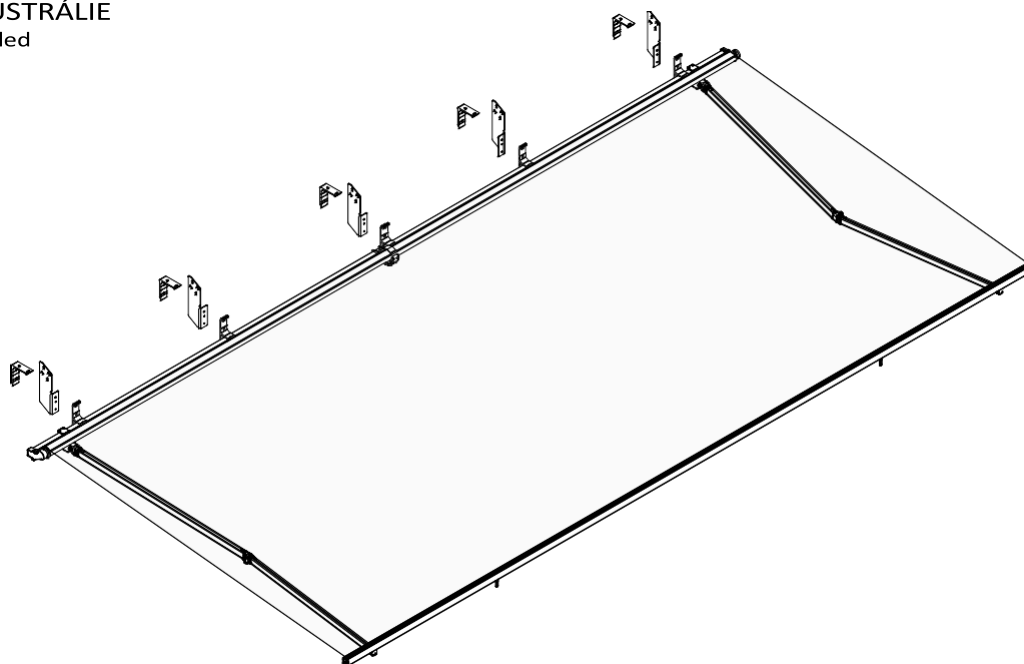
MARKÝZY AUSTRÁLIE

Maximální dosah

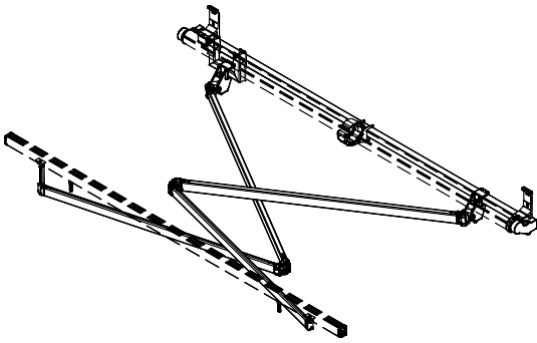


MARKÝZY AUSTRÁLIE

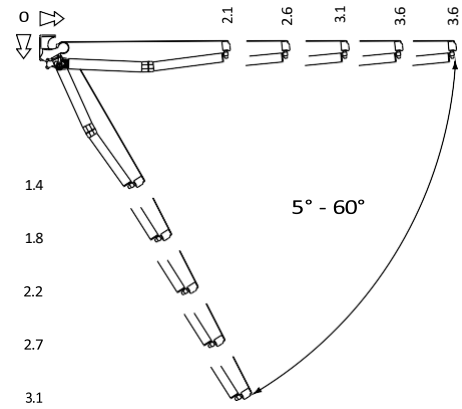
Izometrický pohled



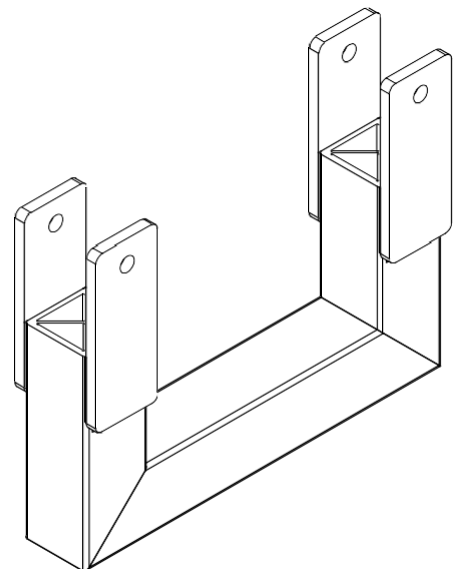
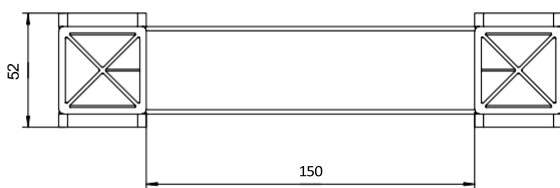
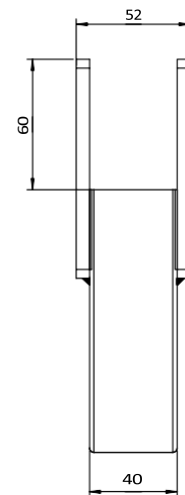
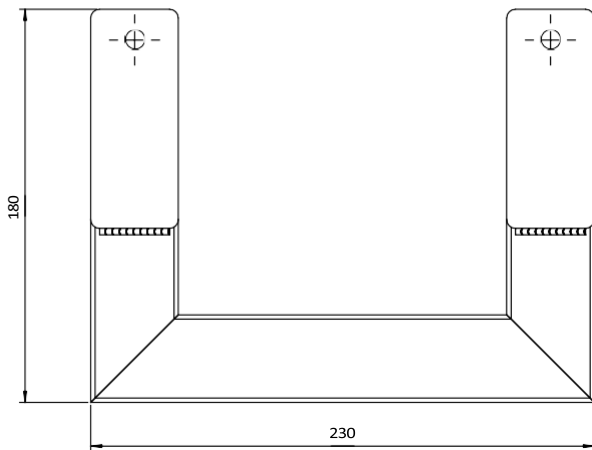
MARKÝZY AUSTRÁLIE
Volitelná příčná ramena



MARKÝZY AUSTRÁLIE
Úhel náklonu

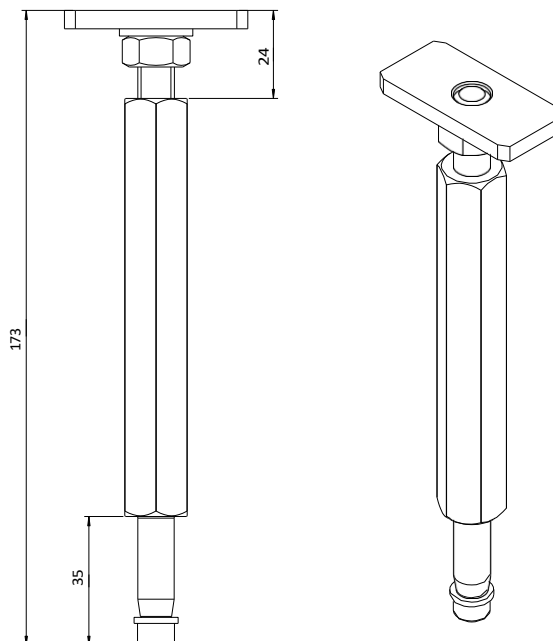
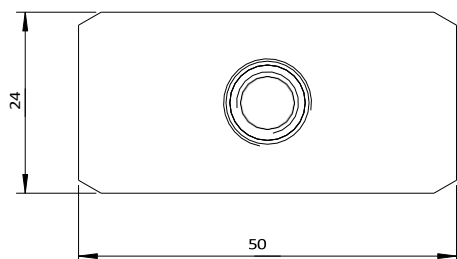


MARKÝZY AUSTRÁLIE
Držák křížového ramene



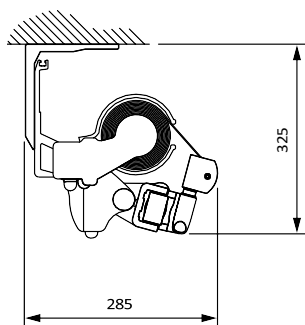
MARKÝZY AUSTRÁLIE

Konektor předního nosníku s křížovým ramenem

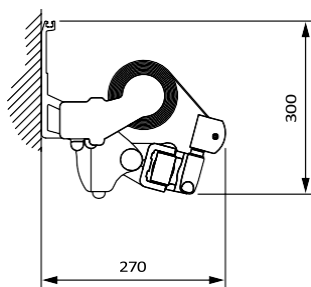


MARKÝZY AUSTRÁLIE

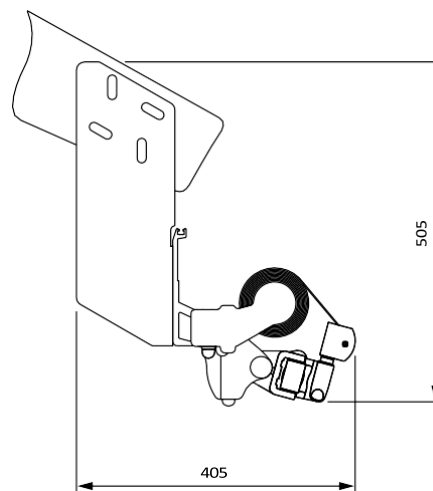
Metody montáže



montáž na strop



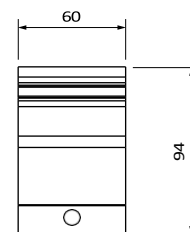
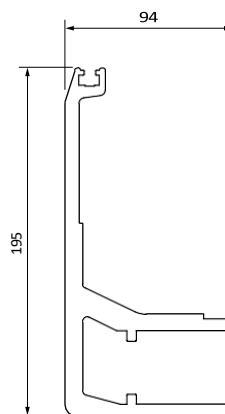
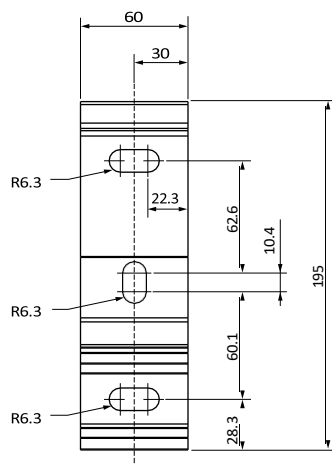
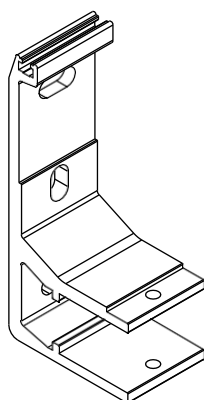
montáž na stěnu



montáž na střešní krokve

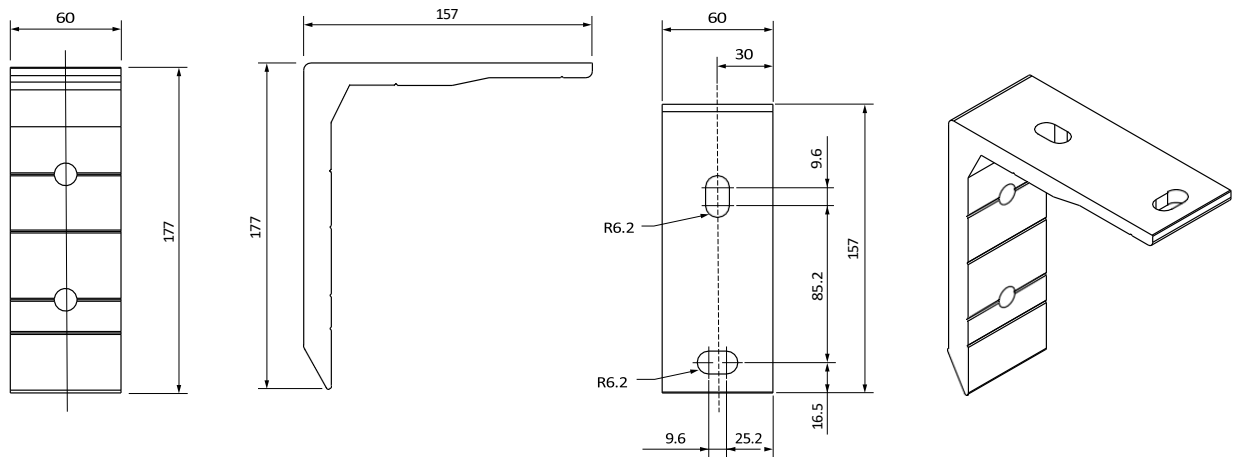
MARKÝZY AUSTRÁLIE

Nástěnný držák



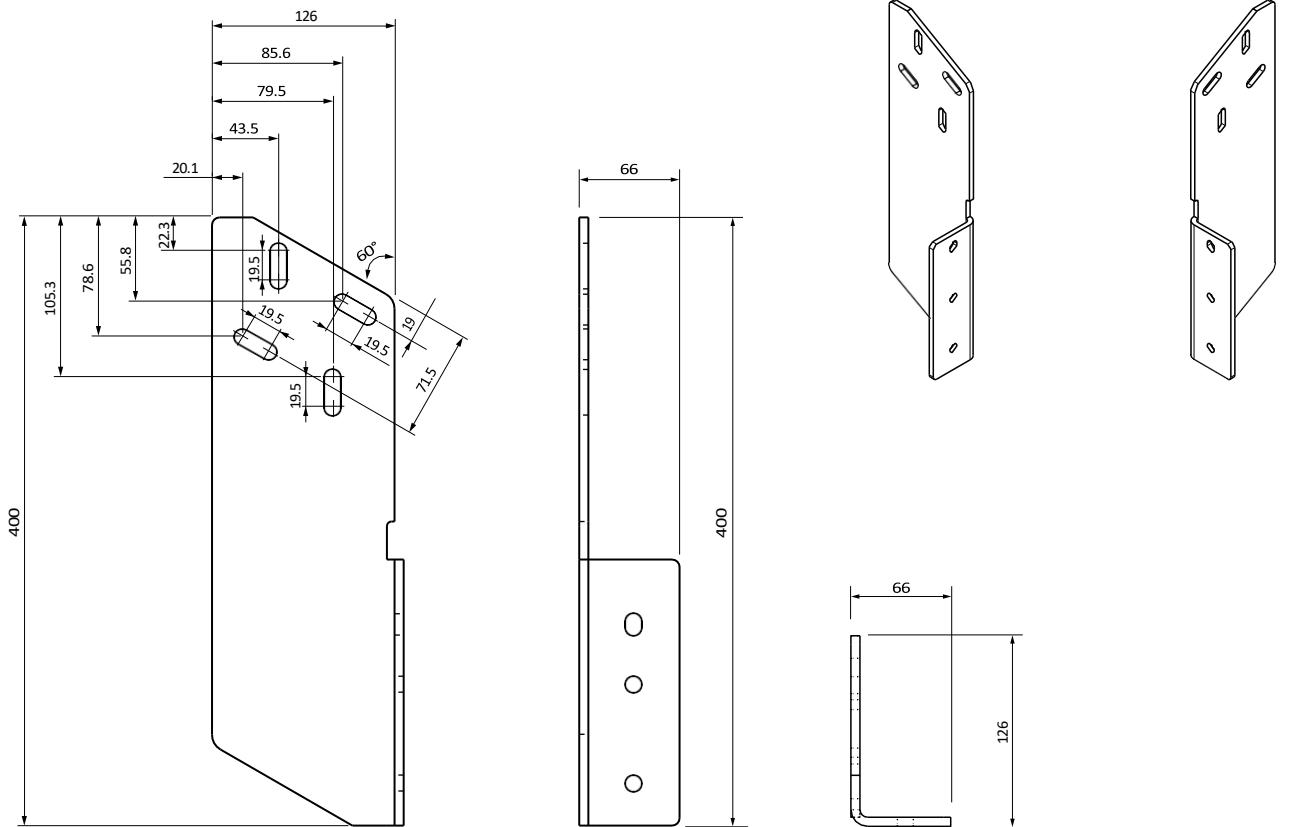
Austrálie
Corsica
Silver Plus
Jamajka
Jamajka
Volant
Palladio

MARKÝZY AUSTRÁLIE
Stropní držák



Austrálie
Corsica
Silver Plus
Jamajka
Jamajka
Volant
Palladio

MARKÝZY AUSTRÁLIE
Střešní držák



Austrálie
Corsica
Silver Plus
Jamajka
Jamajka
Volant
Palladio

MARKÝZA JAMAICA

MARKÝZA JAMAICA

Jamajka je kombinací elegance a odolnosti. Její konstrukce zajišťuje dlouhou životnost při náročném používání, a proto je ideální volbou pro velké terasy a komerční prostory. Výsuvná ramena markýzy jsou upevněna na hliníkových konzolách speciální konstrukce, vyrobených numerickým obráběním. Použití řetězu Flyer v konstrukci ramen v kombinaci s precizní výrobou kloubů zajišťuje spolehlivý dlouhodobý provoz markýzy. Díky středové podpěře válečkové trubky u velkých markýz je látka vždy rovnoměrně napnutá. Základem konstrukce je ocelový čtvercový nosník, který poskytuje určitou volnost při volbě místa upevnění úchytů a umožňuje velmi snadnou montáž markýzy. Volitelná hliníková stříška poskytuje krytí pro zataženou látku. Konstrukce markýzy je práškově lakovaná v bílé, béžové, hnědé, grafitové nebo stříbrné barvě s grafitovým povrchem. K dispozici je sada příčných ramen.

APLIKACE:

Ochrana proti slunci a zastínění povrchu.

VLASTNOSTI PRODUKTU:

- Extrudovaná hliníková konstrukce
- Letákové řetězy v náruči
- Čtvercový nosník
- Podpěra navíjecí trubky pro velké šířky
- Možnost montáže stříšky umožňuje chránit srolovanou látku před povětrnostními vlivy.
- Podpěrný nosník usnadňuje instalaci systému
- Jednoduché ovládání s plnou automatizací
- Lze použít teleskopické podpěry
- Sada křížového ramene s maximálním vysunutím 310 cm

TECHNICKÉ SPECIFIKACE

- | | |
|---------------------|-----------|
| • Barvy | RAL |
| • Elektrický pohon | ANO |
| • Ruční pohon | ANO |
| • Maximální šířka | 7.0 m |
| • Maximální dosah | 3.6 m |
| • Kazeta | NE |
| • Stříška volitelná | ANO |
| • Úhel náklonu | 5°-40° |
| • Opláštění | 150 vzorů |
| • Falbana | ANO |

POČET NÁSTĚNNÝCH DRŽÁKŮ				
JAMAICA	Šířka markýzy (cm)			
	0-350	350-470	470-590	590-700
Počet úchytů	2	3	4	5

POZOR!

Doporučujeme instalovat koncové nástěnné držáky ve vzdálenosti 20 až 45 cm od konců markýzy, ostatní ve stejné vzdálenosti.

USPOŘÁDÁNÍ RUKOJETÍ											
JAMAICA		Šířka markýzy (cm)									
		0-230	231-290	291-350	351-410	411-470	471-530	531-590	591-650	651-700	
Převis (cm)	210	od 260→	10	10	40	50	60	40	50	60	
								277	287	297	
	260		od 310→	10	30	40	60	40	50	60	
								327	337	347	
	310			od 360→	10	30	60	70	30	50	
									367	387	
	360			od 410→	10	10	40	70	70	30	

Přidává se třetí rameno

Třetí rameno je umístěno v jedné linii se spodním rozměrem zeleného pole.
Pro pravé třetí rameno se rozměr počítá zleva a pro levé třetí rameno zprava.

POZOR!

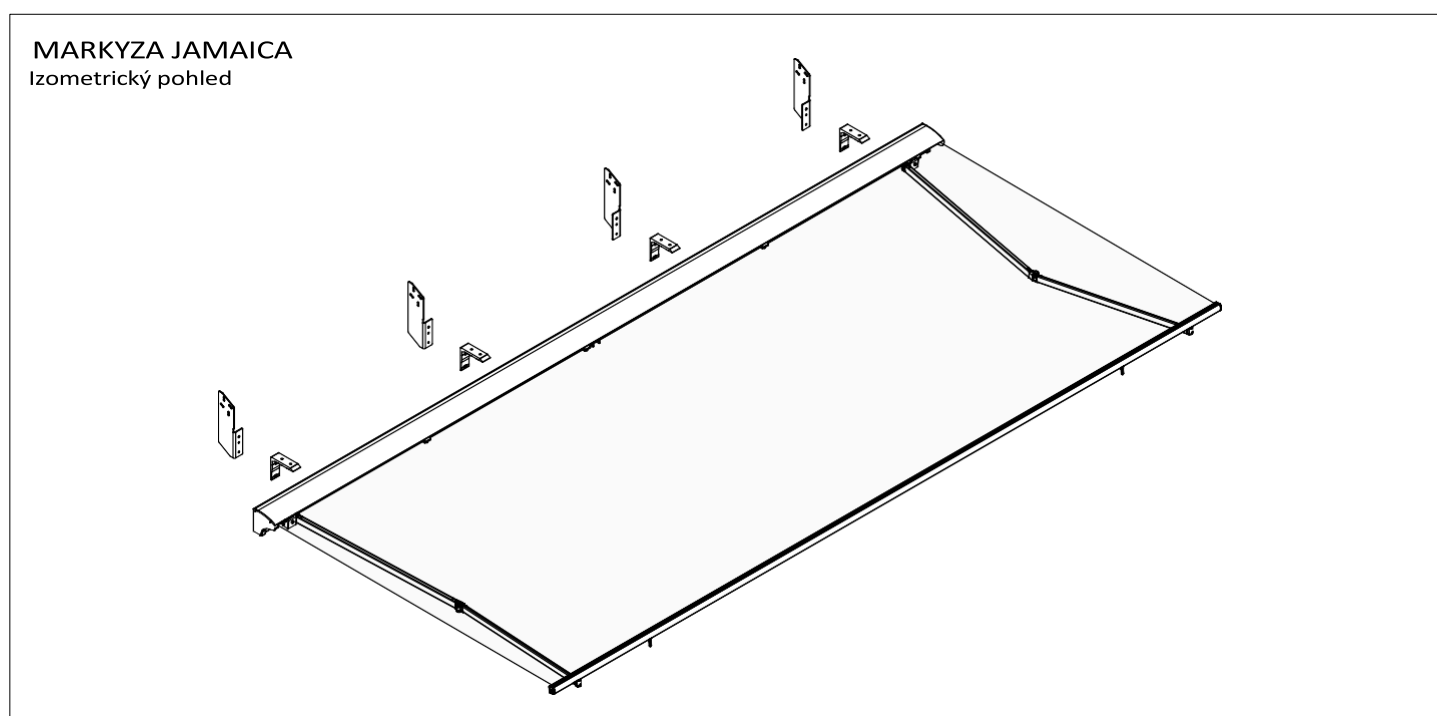
Vzhledem k nutnosti nastavení je povolena tolerance umístění prvků až 2 cm.
Uspořádání 3. držáku ramene v markýze = vzdálenost 1. držáku v markýze od okraje markýzy + prodloužení ramene + 27 cm počítáno zprava pro levé rameno nebo zleva pro pravé rameno.

UMÍSTĚNÍ PODPĚR NAVÍJECÍCH TRUBEK										
JAMAICA		Šířka markýzy (cm)								
		0-230	231-290	291-350	351-410	411-470	471-530	531-590	591-650	651-700
Převis (cm)	210	od 260→	ne	ne	ne	měřit nebo měřit ±59	střed ±59 nebo střed ±118			
	260		od 310→	ne	ne					
	310			od 360→	ne					
	360			od 410→	ne					

Pouze jedna podpěra navíjecí

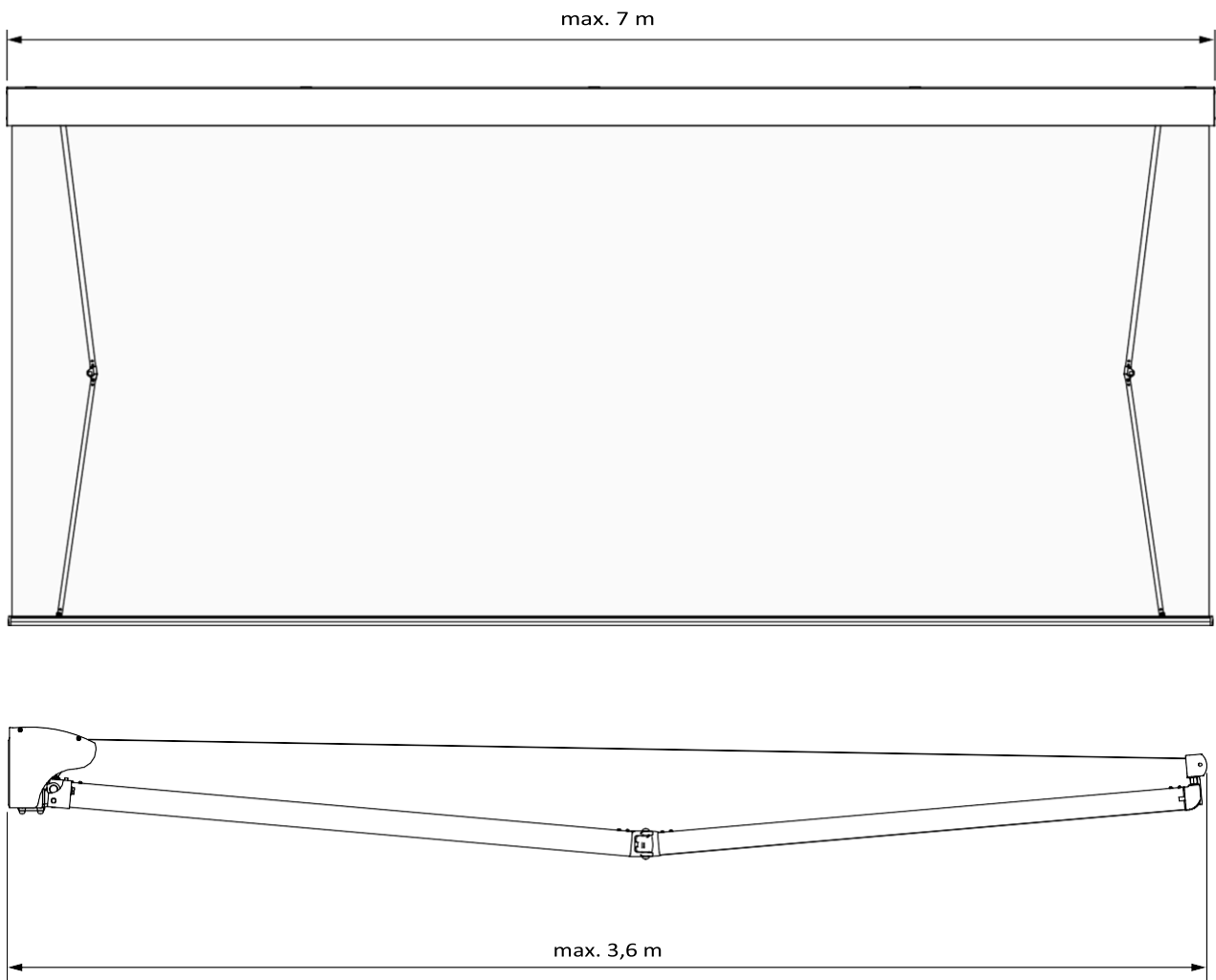
trubky Dvě podpěry navíjecí trubky

POZNÁMKA: Vzhledem k nutnosti seřízení je povolena tolerance umístění prvků až 10 cm.



MARKYZA JAMAICA

Maximální dosah

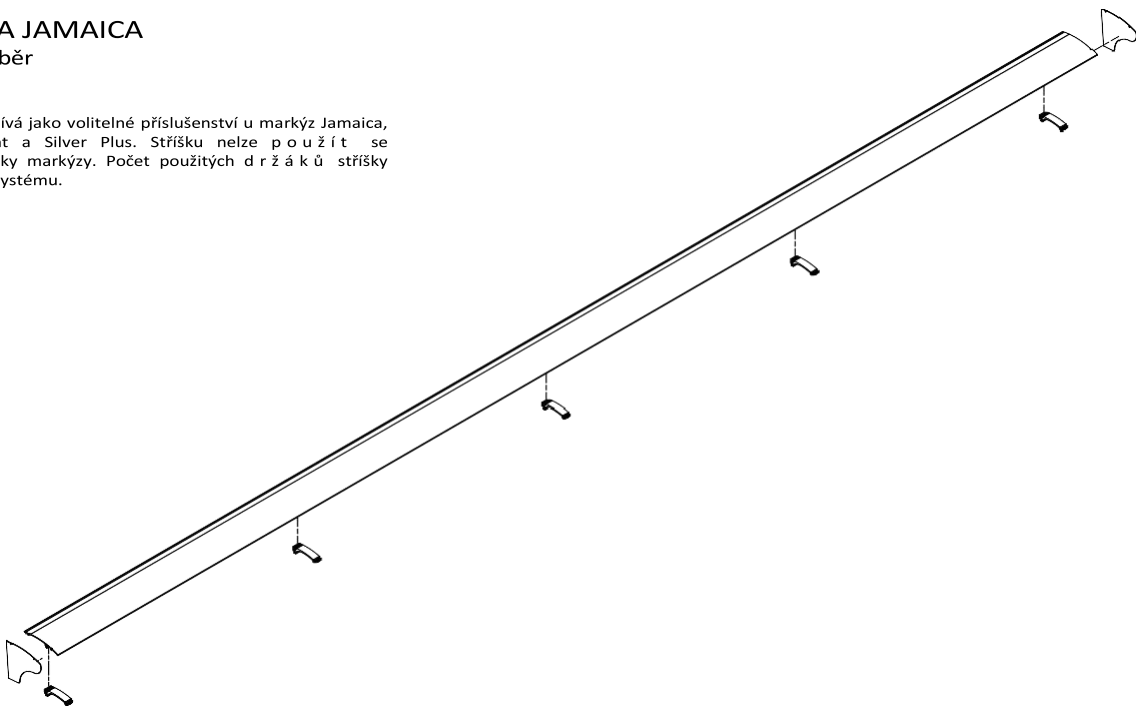


MARKYZA JAMAICA

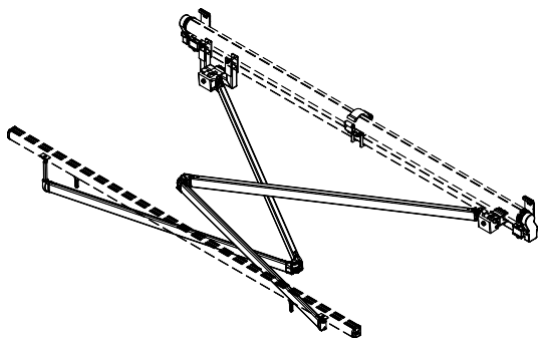
Stříška - záběr

Pozor:

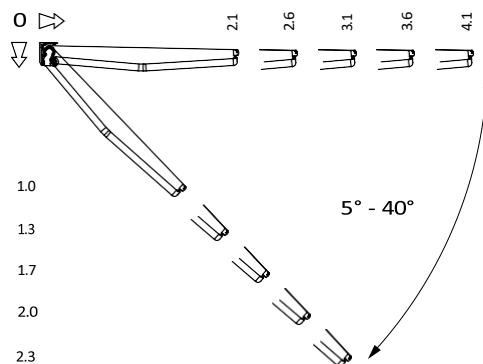
Stříška se používá jako volitelné příslušenství u markýz Jamaica, Jamaica Volant a Silver Plus. Stříšku nelze použít se stropními držáky markýzy. Počet použitých držáků stříšky závisí na šířce systému.



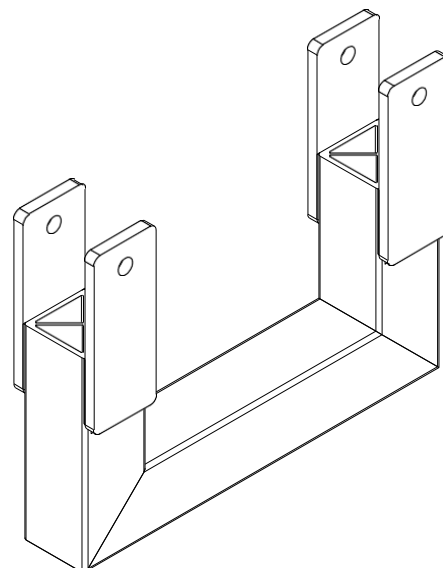
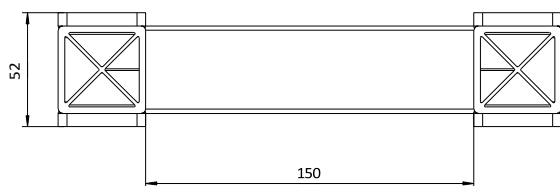
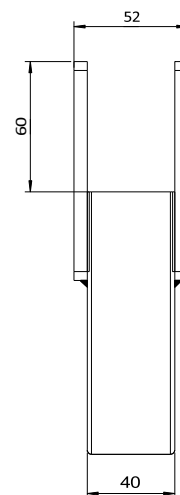
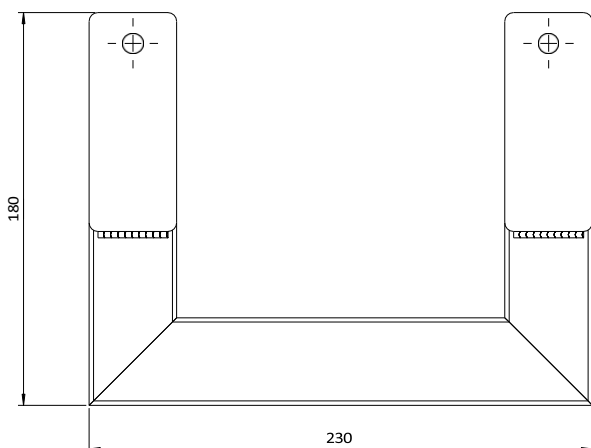
MARKYZA JAMAICA
Volitelná příčná ramena



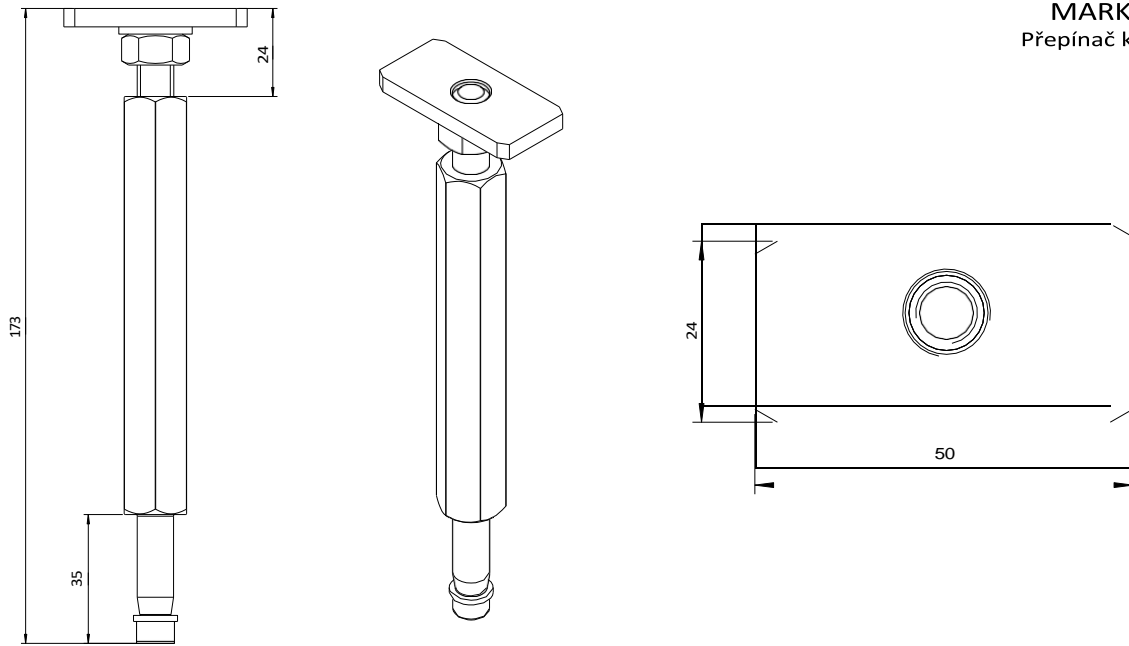
MARKYZA JAMAICA
Úhel náklonu



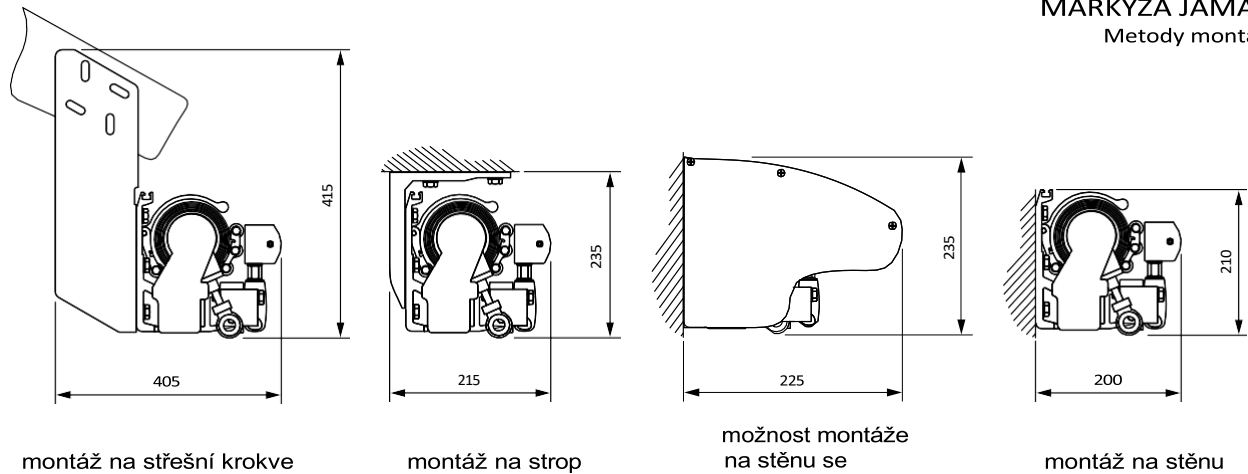
MARKYZA JAMAICA
Držák křížového ramene



MARKYZA JAMAICA
Přepínač křížového ramene



MARKYZA JAMAICA
Metody montáže



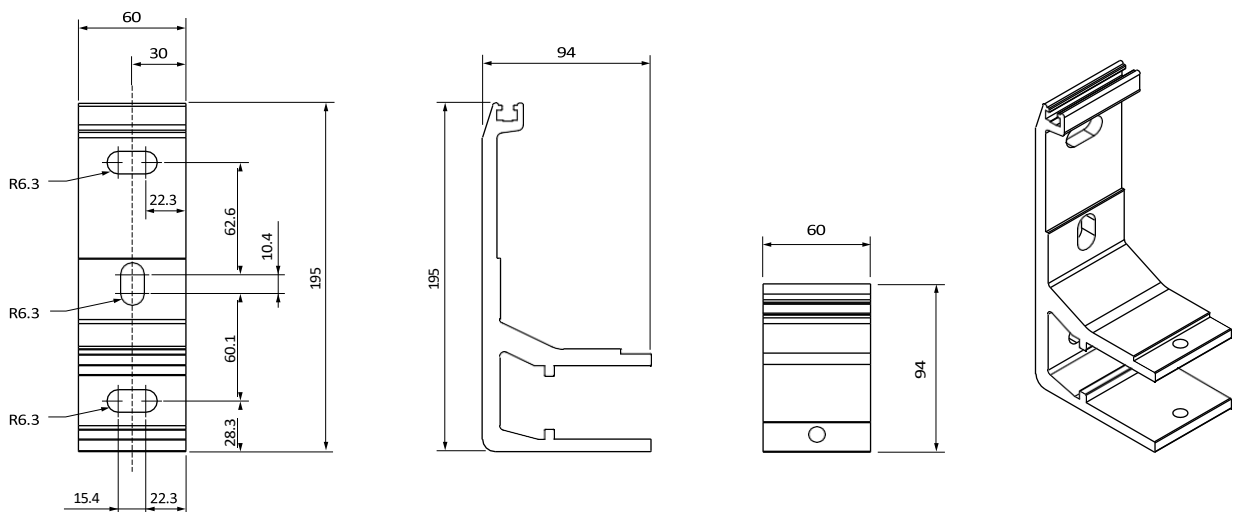
montáž na střešní krokve

montáž na strop

možnost montáže
na stěnu se

montáž na stěnu

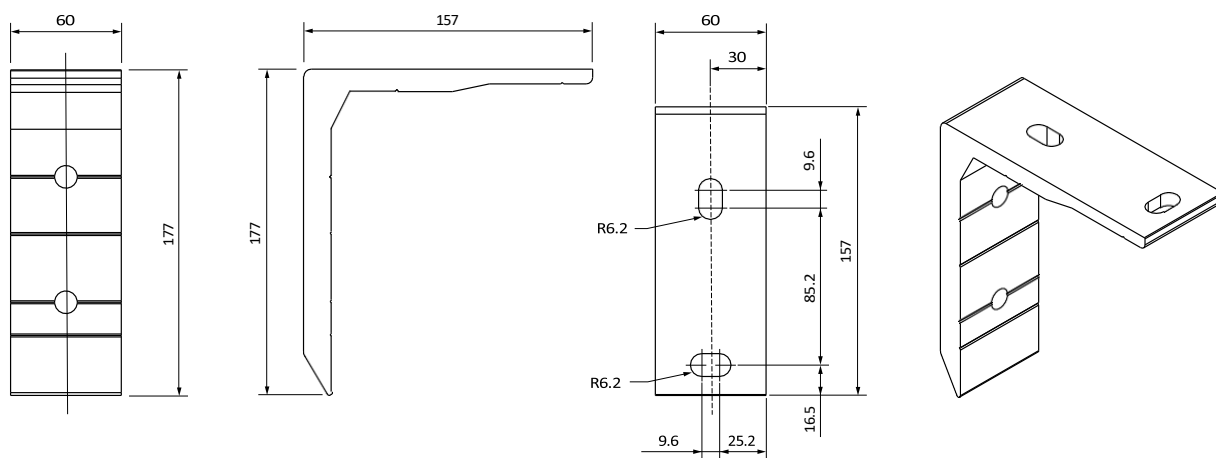
MARKYZA JAMAICA
Nástěnný držák



Jamajka
Corsica
Silver Plus
Austrálie
Jamajka Volant
Palladio

MARKYZA JAMAICA

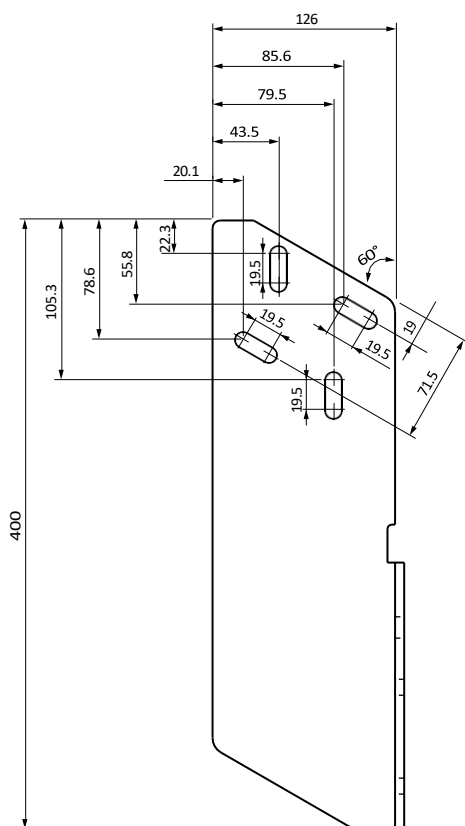
Stropní držák



Jamajka
 Corsica
 Silver Plus
 Austrálie
 Jamaica Volant
 Palladio

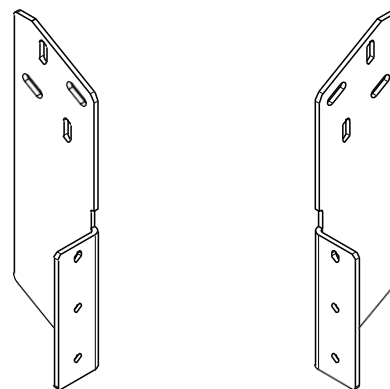
MARKYZA JAMAICA

Střešní držák



Střešní držák (vlevo)

Střešní držák (vpravo)



Jamajka
 Corsica
 Silver Plus
 Austrálie
 Jamaica Volant
 Palladio

MARKÝZA JAMAJKA VOLANT

MARKÝZA JAMAICA VOLANT

Jamaica Volant je kombinací elegance a odolnosti. Jeho konstrukce zajišťuje dlouhou životnost při náročném používání, a je proto ideální volbou pro velké terasy a komerční prostory. Výsuvná ramena markýzy jsou upevněna na hliníkových konzolách speciální konstrukce, vyrobených numerickým obráběním. Použití řetězu Flyer v konstrukci ramen v kombinaci s precizní výrobou kloubů zajišťuje spolehlivý dlouhodobý provoz markýzy. Díky středové podpěře válečkové trubky u velkých markýz je látka vždy rovnoměrně napnutá. Základem konstrukce je ocelový čtvercový nosník, který vám dává určitou volnost při výběru místa upevnění úchytů a umožňuje velmi snadnou instalaci markýzy. Volitelná hliníková stříška poskytuje krytí pro zataženou látku. Konstrukce markýzy je práškově lakovaná v bílé, béžové, hnědé, grafitové nebo stříbrné barvě s grafitovým povrchem. K dispozici je sada příčných ramen.

APLIKACE:

Ochrana proti slunci a zastínění povrchu.

VLASTNOSTI PRODUKTU:

- Extrudovaná hliníková konstrukce
- Letákové řetězy v náruči
- Čtvercový nosník
- Podpěra navíjecí trubky pro velké šířky
- Možnost montáže stříšky umožňuje chránit srolovanou látku před povětrnostními vlivy.
- Podpěrný nosník usnadňuje instalaci systému.
- Použití volantu, který nejenže poskytuje dodatečnou ochranu před sluncem, ale také zvyšuje pocit soukromí.
- Jednoduché ovládání s plnou automatizací
- Lze použít teleskopické podpěry
- Sada křížového ramene s maximálním vysunutím 310 cm

TECHNICKÉ SPECIFIKACE

• Barvy	RAL
• Elektrický pohon	ANO
• Ruční pohon	ANO
• Maximální šířka	5.9 m
• Maximální dosah	3.1 m
• Kazeta	NE
• Stříška volitelná	ANO
• Úhel náklonu	5°-40°
• Opláštění	150 vzorů
• Volantová záclonka	ANO
• maximální výška pro materiály SOLTIS	1.5 m
• maximální výška pro akrylové materiály	1.2 m

POČET NÁSTĚNNÝCH DRŽÁKŮ			
JAMAICA VOLANT	Šířka markýzy (cm)		
	0-350	350-470	470-590
Počet úchytů	2	3	4

POZOR!

Doporučujeme instalovat koncové nástěnné držáky ve vzdálenosti 20 až 45 cm od konců markýzy, ostatní ve stejné vzdálenosti.

USPOŘÁDÁNÍ RUKOJETÍ

JAMAICA VOLANT		Šířka markýzy (cm)						
		0-230	231-290	291-350	351-410	411-470	471-530	531-590
Převis (cm)	210	od 260→	10	10	40	50	60	40 277
	260		od 310→	10	30	40	60	40 327
	310			od 360→	10	30	60	70

■ Přidává se třetí rameno

Třetí rameno je umístěno v jedné linii se spodním rozměrem zeleného pole.
Pro pravé třetí rameno se rozměr počítá zleva a pro levé třetí rameno zprava.

POZOR!

Vzhledem k nutnosti nastavení je povolena tolerance umístění prvků až 2 cm.
Uspořádání 3. držáku ramene v markýze = vzdálenost 1. držáku v markýze od okraje markýzy + prodloužení ramene + 27 cm počítáno zprava pro levé rameno nebo zleva pro pravé rameno.

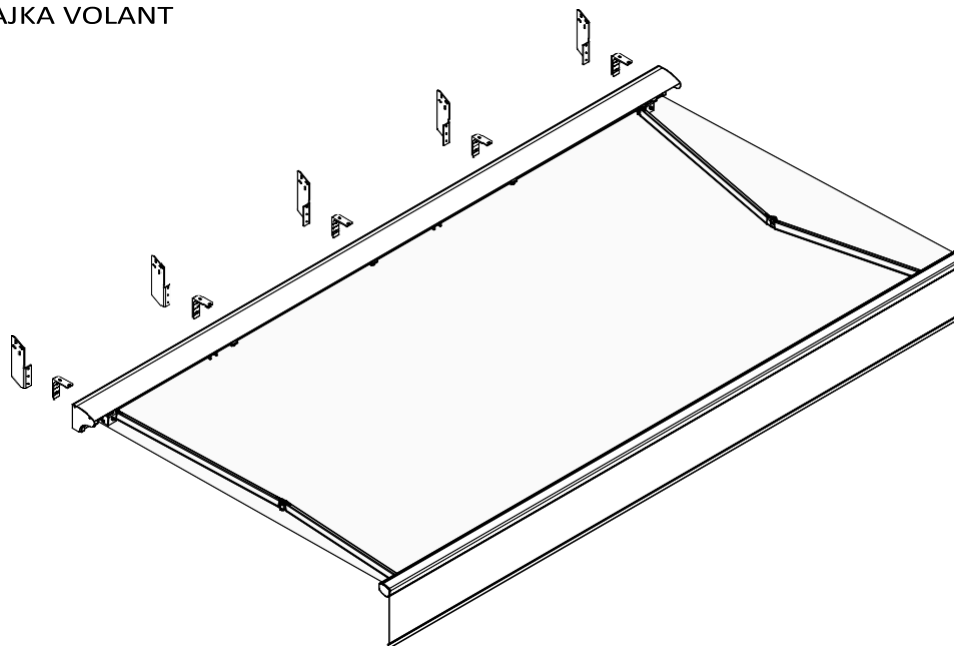
UMÍSTĚNÍ PODPĚR NAVÍJECÍCH TRUBEK

JAMAICA VOLANT		Šířka markýzy (cm)					
		0-230	231-290	291-350	351-410	411-470	471-530
Převis (cm)	210	od 260→	ne	ne	ne	měřit nebo měřit ±59	střed ±59 nebo střed ±118
	260		od 310→	ne	ne		
	310			od 360→	ne		

■ Pouze jedna podpěra navíjecí

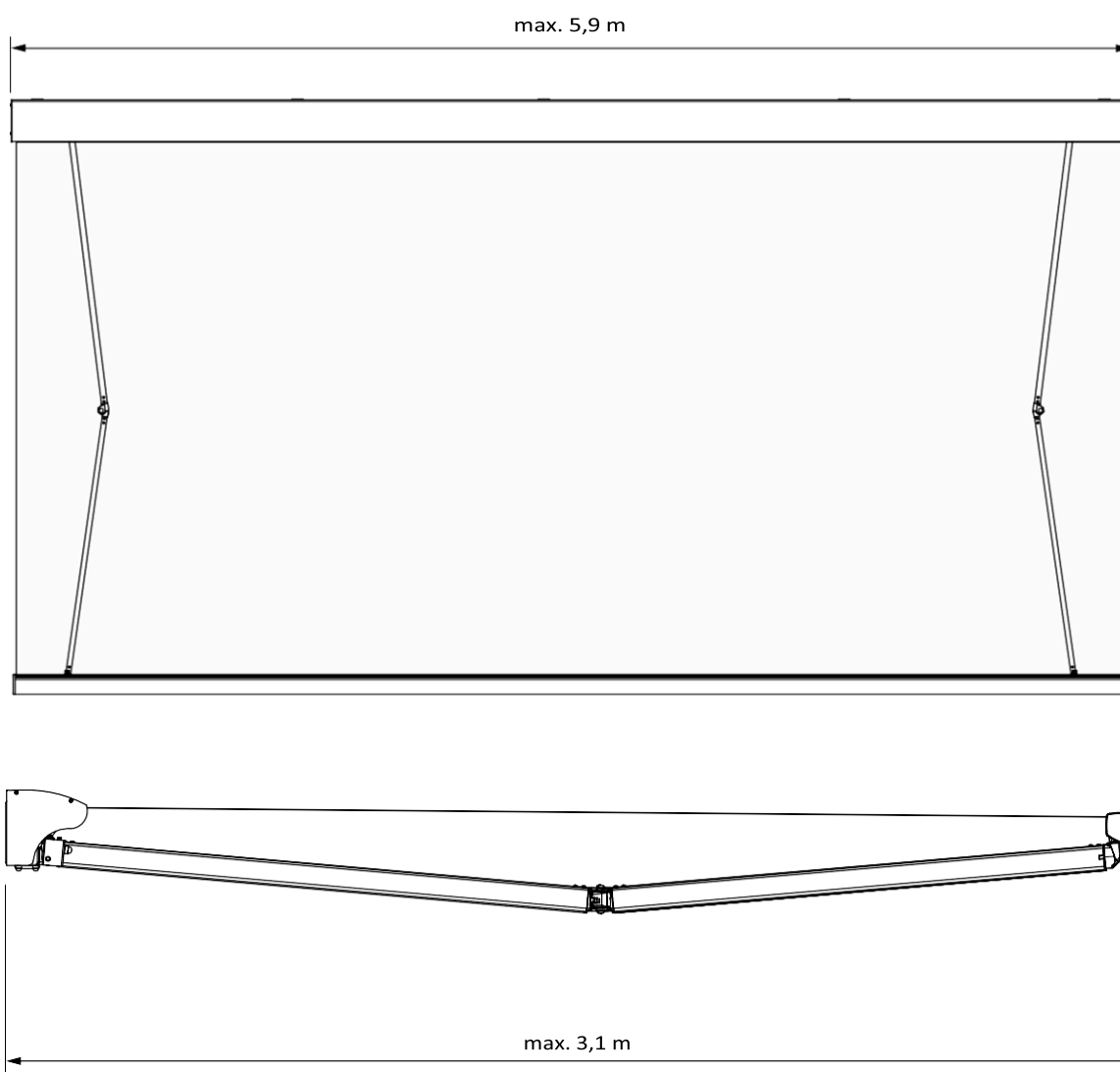
trubky ■ Dvě podpěry navíjecí trubky

POZNÁMKA: Vzhledem k nutnosti seřízení je povolena tolerance umístění prvků až 10 cm.

MARKÝZA JAMAJKA VOLANT
 Izometrický pohled


MARKÝZA JAMAJKA VOLANT

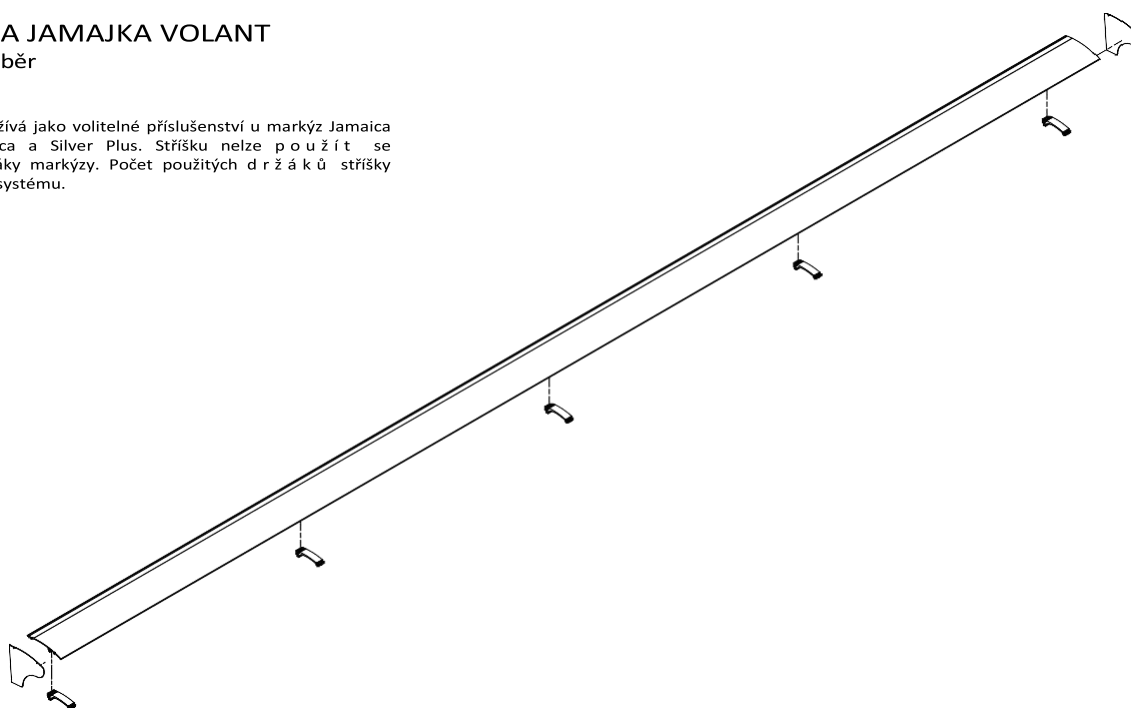
Maximální dosah



MARKÝZA JAMAJKA VOLANT

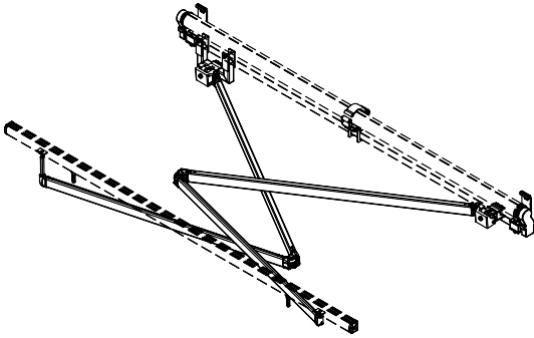
Stříška - záběr

Pozor:
Stříška se používá jako volitelné příslušenství u markýz Jamaica Volant, Jamaica a Silver Plus. Stříšku nelze použít se stropními držáky markýzy. Počet použitých držáků stříšky závisí na šířce systému.



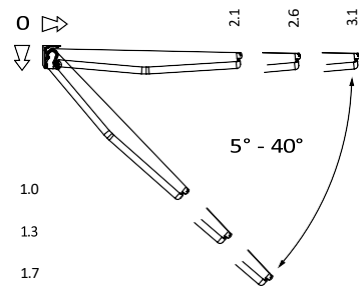
MARKÝZA JAMAJKA VOLANT

Volitelná příčná ramena



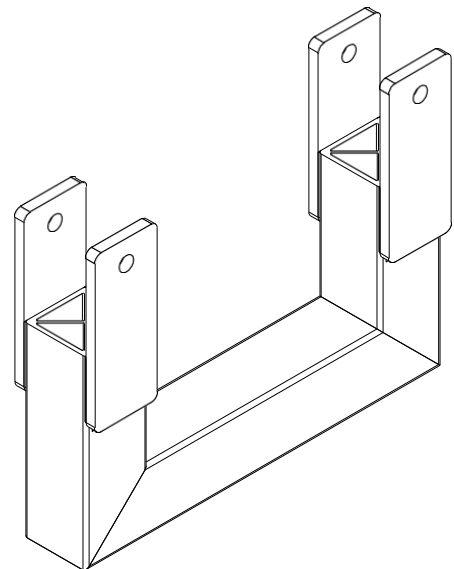
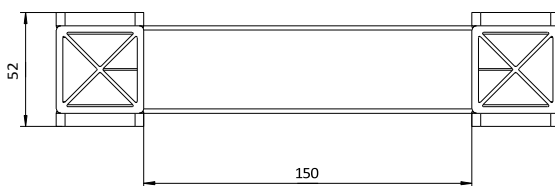
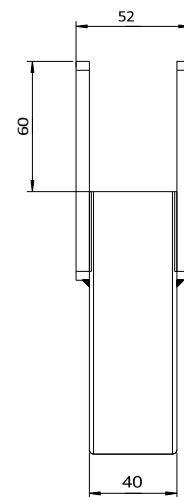
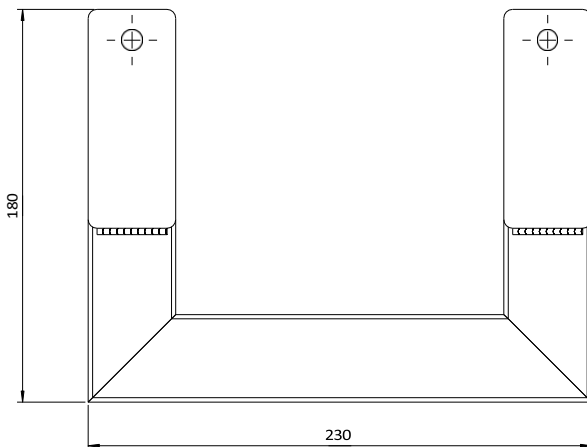
MARKÝZA JAMAČKA VOLANT

Úhel náklonu



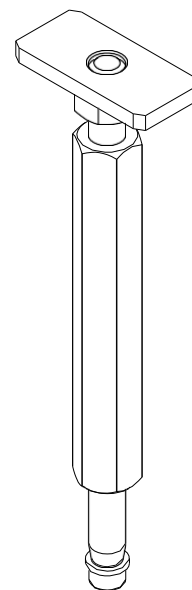
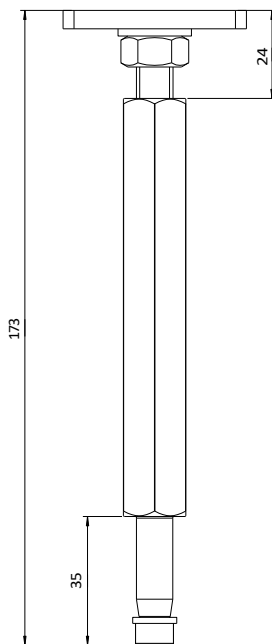
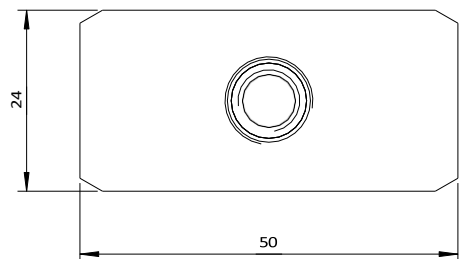
MARKÝZA JAMAČKA VOLANT

Držák křížového ramene

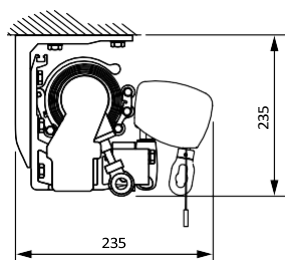


MARKÝZA JAMAJKA VOLANT

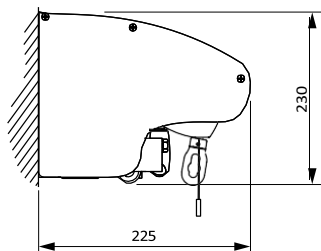
Přepínač křížového ramene



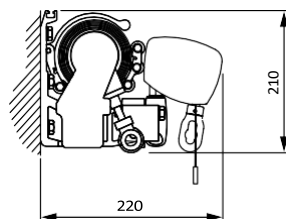
MARKÝZA JAMAJKA VOLANT



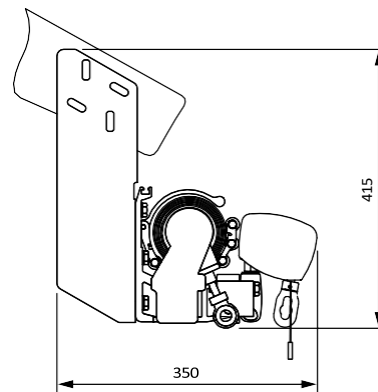
montáž na strop



možnost montáže na stěnu se

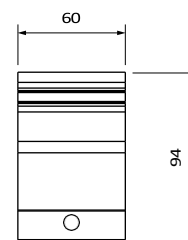
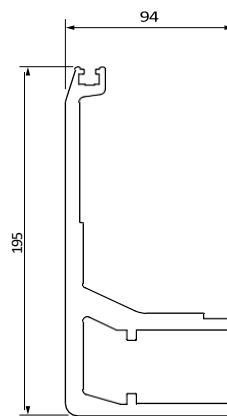
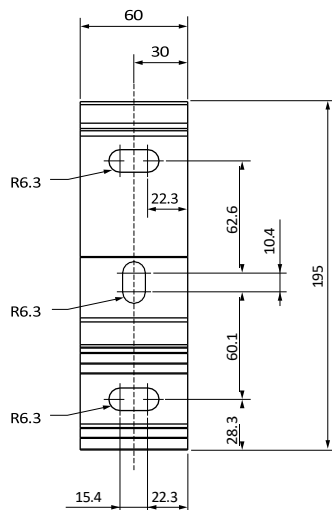
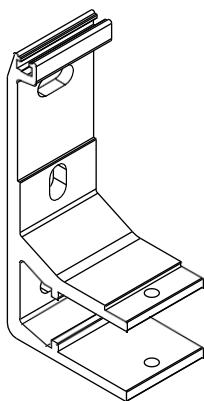


montáž na stěnu



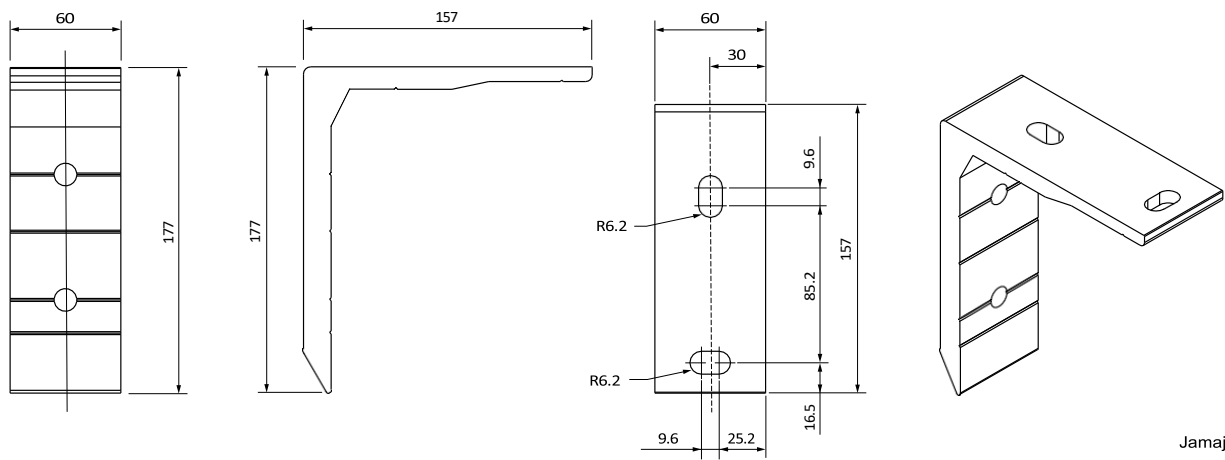
montáž na střešní krokve

MARKÝZA JAMAJKA VOLANT



Jamajka Volant
 Corsica
 Silver Plus
 Austrálie
 Jamaica
 Palladio

MARKÝZA JAMAJKA VOLANT

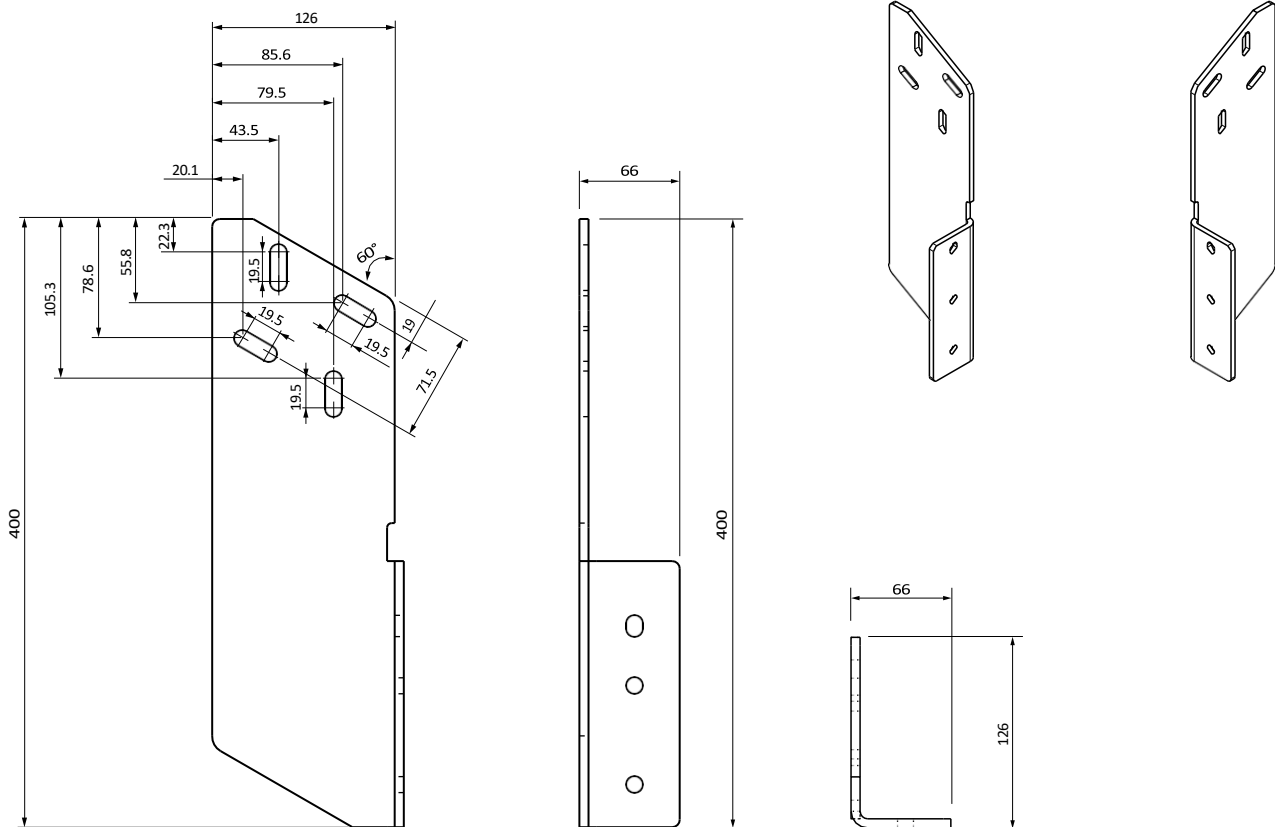


Jamajka Volant
Corsica
Silver Plus
Austrálie
Jamaica
Palladio

MARKÝZA JAMAJKA VOLANT

Střešní držák (vlevo)

Střešní držák (vpravo)



Jamajka Volant
Corsica
Silver Plus
Austrálie
Jamaica
Palladio

MARKÝZA PALLADIO

MARKÝZA PALLADIO

Palladio je elegantní kazetová markýza, která skvěle vypadá na terasách. Speciální konstrukce držáků ramen způsobuje, že se ramena zvedají nahoru a přední tyč se těsně uzavírá s kazetou a zakrývá srolovanou látku. Použití řetězu Flyer v konstrukci ramen v kombinaci s přesností kloubů zajišťuje spolehlivý provoz markýzy. Díky použití pružinových podpěr pro rolovací trubku v markýzách je látka rovnoměrně napnutá. Palladio kombinuje vlastnosti kazetové markýzy s konstrukcí založenou na čtvercovém nosníku. Díky tomu můžete využívat plnou funkčnost kazetové markýzy a zároveň je její instalace snadná. Konstrukce markýzy je opatřena práškovou barvou. Konstrukce markýzy je práškově lakovaná v bílé, béžové, hnědé, grafitové nebo stříbrné barvě s grafitovým povrchem. Možnost použití sady křížových ramen.

APLIKACE:

Ochrana proti slunci a zastínění povrchu.

VLASTNOSTI PRODUKTU:

- Extrudovaná hliníková konstrukce
- Letákové řetězy v náruči
- Nosník je dutý profil čtvercového průřezu.
- Dodatečně zesílená kazeta
- Kazeta chrání látku před povětrnostními vlivy
- Podpěrný nosník usnadňuje instalaci systému.
- Jednoduché ovládání s plnou automatizací
- Lze použít teleskopické podpěry
- Sada křížového ramene s maximálním vysunutím 310 cm

TECHNICKÉ SPECIFIKACE

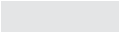
- | | |
|--------------------|-----------|
| • Barvy | RAL |
| • Elektrický pohon | ANO |
| • Ruční pohon | ANO |
| • Maximální šířka | 7.0 m |
| • Maximální dosah | 3.6 m |
| • Kazeta | ANO |
| • Úhel náklonu | 5°-50° |
| • Opláštění | 150 vzorů |
| • Falbana | ANO |

POČET NÁSTĚNNÝCH DRŽÁKŮ				
PALLADIO	Šířka markýzy (cm)			
	0-350	350-470	470-590	590-700
Počet úchytů	2	3	4	5

POZOR!

Doporučujeme instalovat koncové nástěnné držáky ve vzdálenosti 20 až 45 cm od konců markýzy, ostatní ve stejné vzdálenosti.

USPOŘÁDÁNÍ RUKOJETÍ										
PALLADIO		Šířka markýzy (cm)								
		0-230	231-290	291-350	351-410	411-470	471-530	531-590	591-650	651-700
Převis (cm)	210	od 260→	10	10	40	50	60	40	50	60
								277	287	297
	260		od 310→	10	30	40	60	40	50	60
								327	337	347
	310			od 360→	10	30	60	70	30	50
									367	387
	360			od 410→	10	10	40	70	70	30
										417

 Přidává se třetí rameno

Třetí rameno je umístěno v jedné linii se spodním rozměrem zeleného pole.

Pro pravé třetí rameno se rozměr počítá zleva a pro levé třetí rameno zprava.

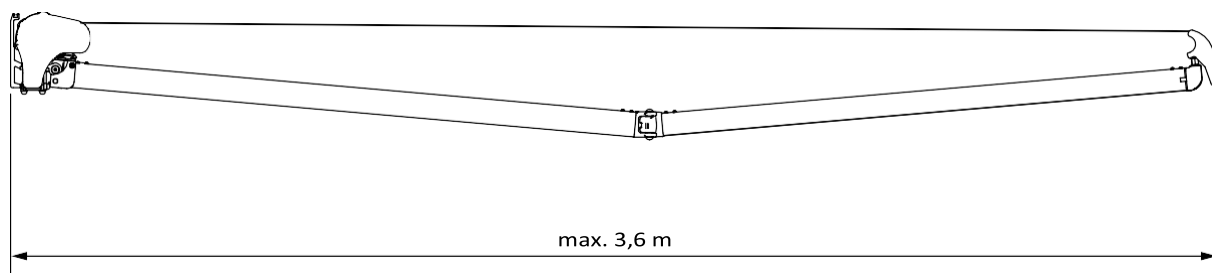
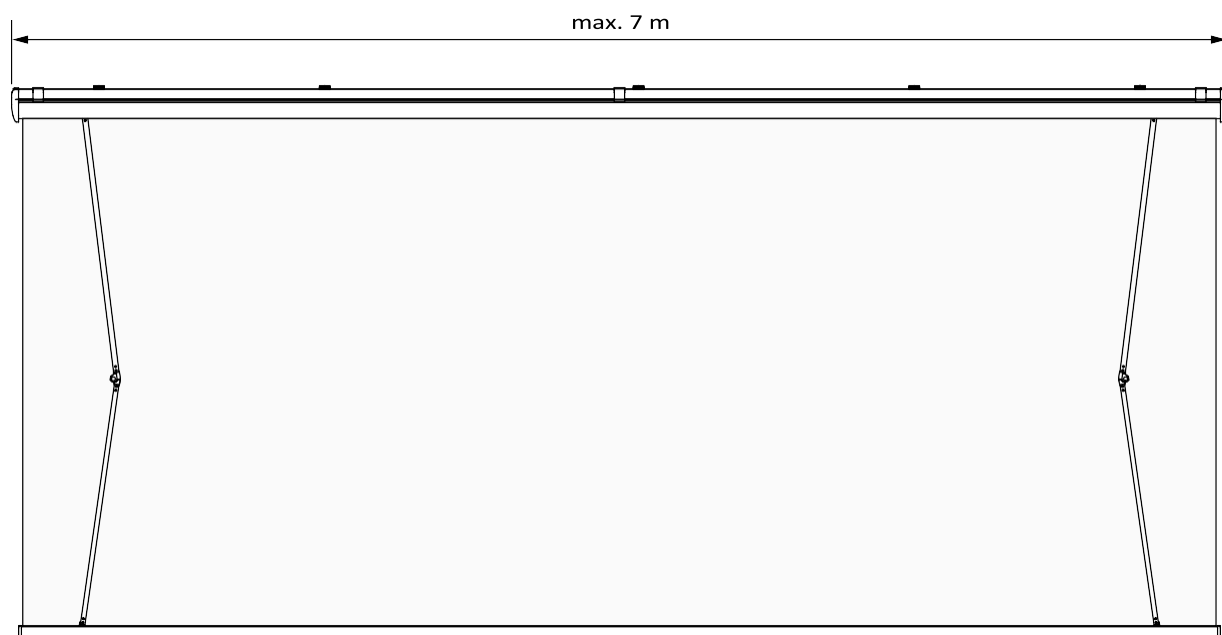
POZOR!

Vzhledem k nutnosti nastavení je povolena tolerance umístění prvků až 2 cm.

Uspořádání 3. držáku ramene v markýze = vzdálenost 1. držáku v markýze od okraje markýzy + prodloužení ramene + 27 cm počítáno zprava pro levé rameno nebo zleva pro pravé rameno.

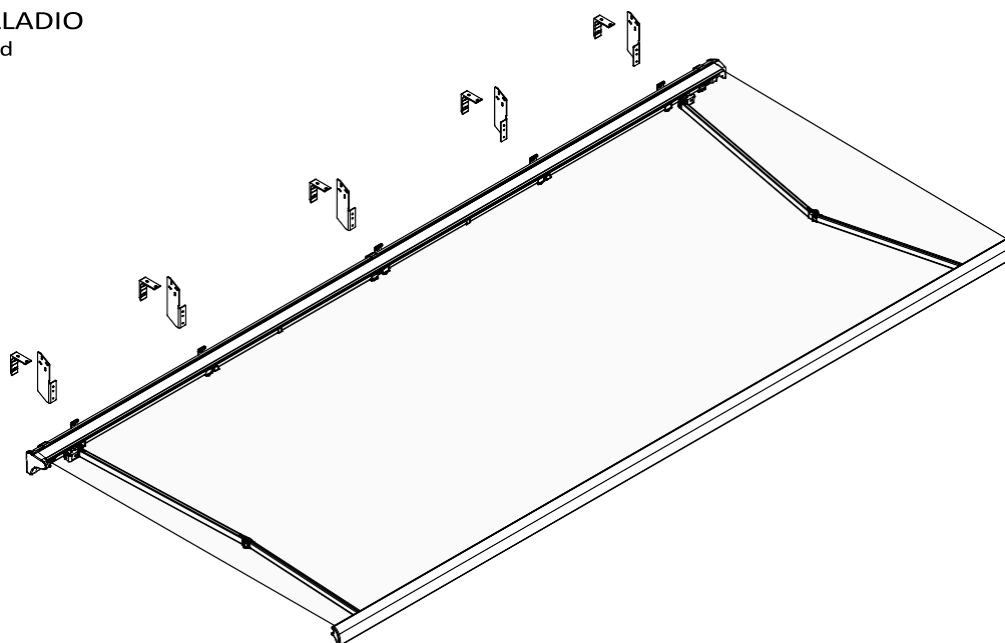
MARKÝZA PALLADIO

Maximální dosah

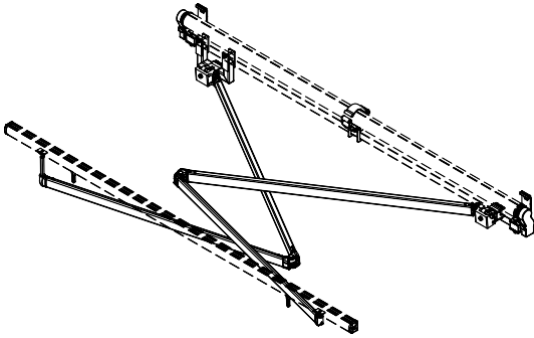


MARKÝZA PALLADIO

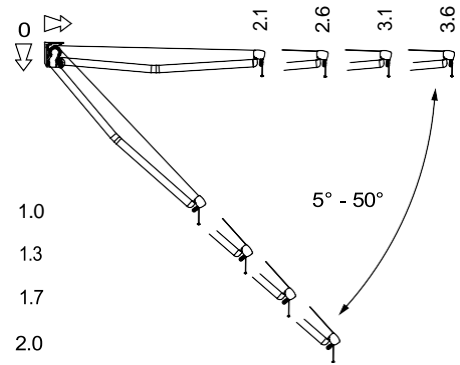
Izometrický pohled



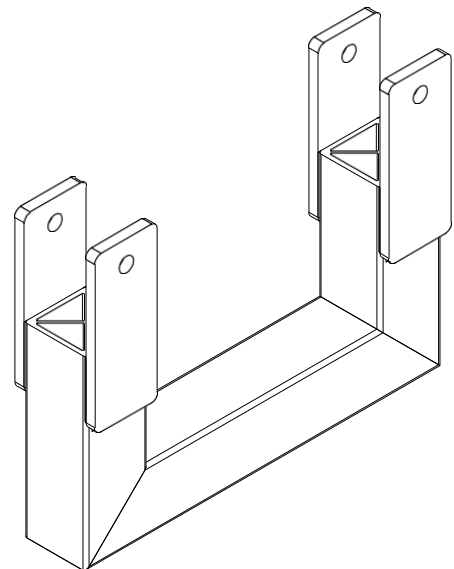
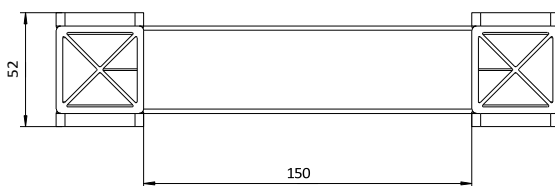
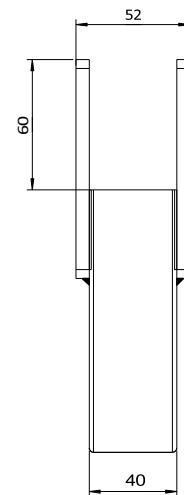
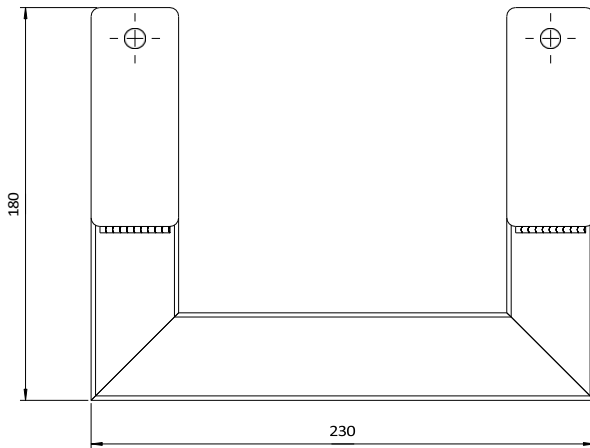
MARKÝZA PALLADIO
Volitelná příčná ramena



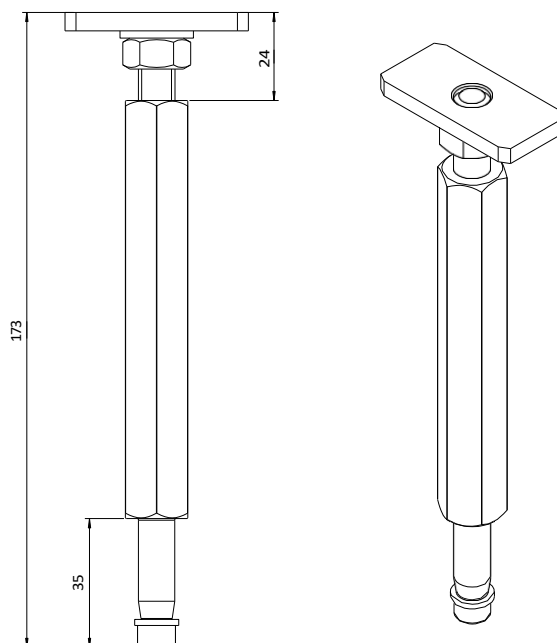
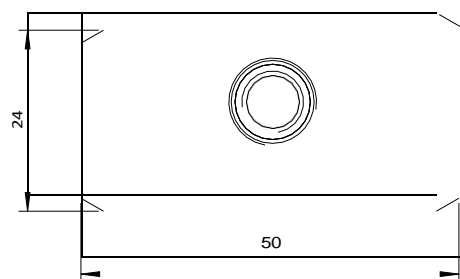
MARKÝZA PALLADIO
Úhel



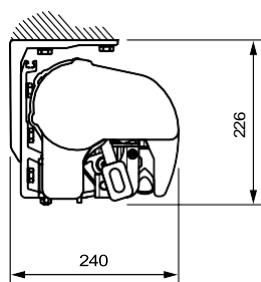
MARKÝZA PALLADIO
Držák křížového ramene



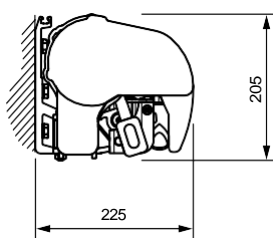
MARKÝZA PALLADIO
Přepínač křížového ramene



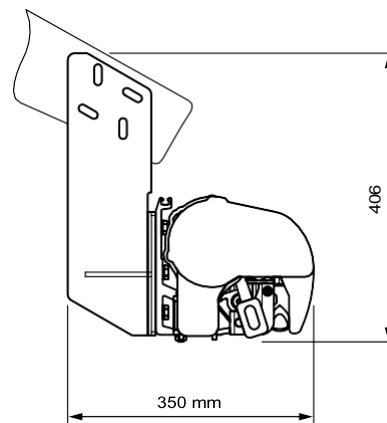
MARKÝZA PALLADIO
Metody montáže



montáž na strop

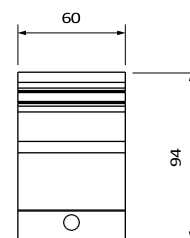
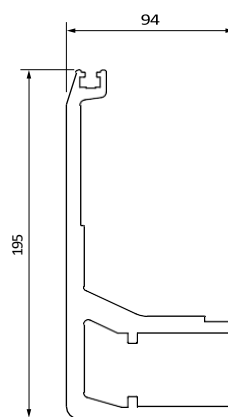
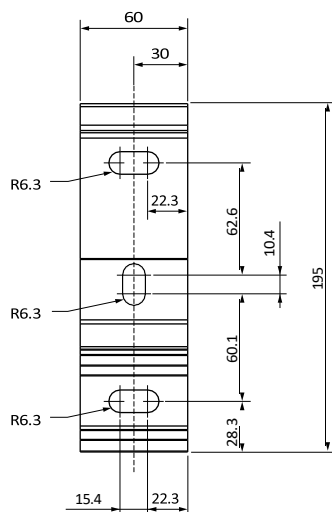
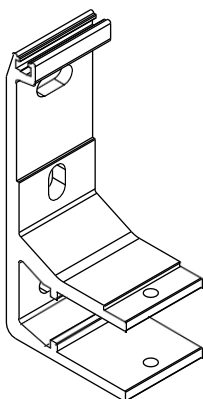


montáž na stěnu



montáž na střešní krokve

MARKÝZA PALLADIO
Nástěnný držák



Palladio
Corsica
Silver Plus
Austrálie
Jamajka
Jamajka Volant

MARKÝZA DAKAR

MARKYZA DAKAR

Dakar je ideální pro zastínění větších teras. Plně zjednodušená kazeta dodává této markýze moderní a elegantní vzhled a zároveň chrání látku a ramena před povětrnostními vlivy. Uvnitř kazety jsou umístěna ochranná těsnění, která dále zvyšují ochranu látky. Markýza je vyrobená ze skládacích ramen z hliníkové slitiny upevněných na tlakově litých konzolách. Přesné spoje s řetězem Flyer z nerezové oceli zajišťují jejich pevnost a spolehlivý provoz. Markýzy s větší šířkou jsou vybaveny válečkovou trubkovou podpěrou, takže látka je napínána rovnoměrněji. Konstrukce markýzy je práškově lakovaná v bílé, béžové, hnědé, grafitové nebo stříbrné barvě s grafitovým povrchem.

APLIKACE:

Ochrana proti slunci a zastínění povrchu.

VLASTNOSTI PRODUKTU:

- Extrudovaná hliníková konstrukce
- Letákové řetězy v náruči
- Podpěra navíjecí trubky
- Kazeta chrání látku před povětrnostními vlivy
- Použití bezpečnostního těsnění v kazetě navíc chrání kryt.
- Lze použít teleskopické podpěry
- Jednoduché ovládání s plnou automatizací
- Vyhrazený standardní teleskopický nosič

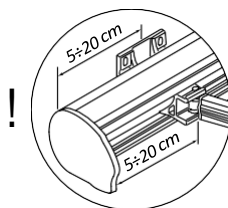
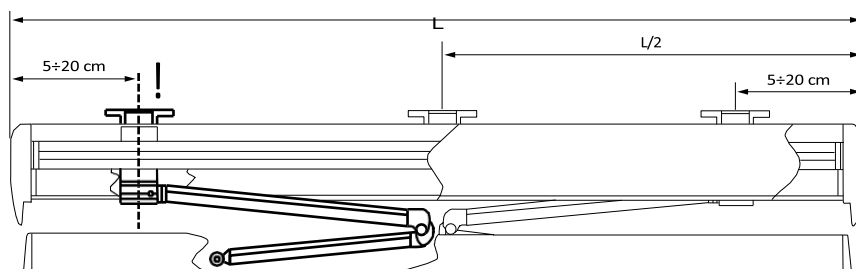
TECHNICKÉ SPECIFIKACE

- | | |
|--------------------|-----------|
| • Barvy | RAL |
| • Elektrický pohon | ANO |
| • Ruční pohon | ANO |
| • Maximální šířka | 6.0 m |
| • Maximální dosah | 3.6 m |
| • Kazeta | ANO |
| • Úhel náklonu | 5°-40° |
| • Opláštění | 150 vzorů |
| • Falbana | ANO |

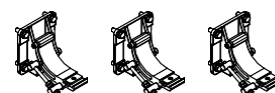
USPOŘÁDÁNÍ NÁSTĚNNÝCH KONZOL

Požadovaný počet a umístění nástěnných konzolí závisí na délce "L" markýzy.

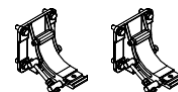
Pozor:
Nástěnné držáky se instalují na výrobcem vyznačené místo na zadní straně kazety (tak, aby byly v souladu se symetrií držáků ramen).



$L > 4,1 \text{ m}$



$L \leq 4,1 \text{ m}$

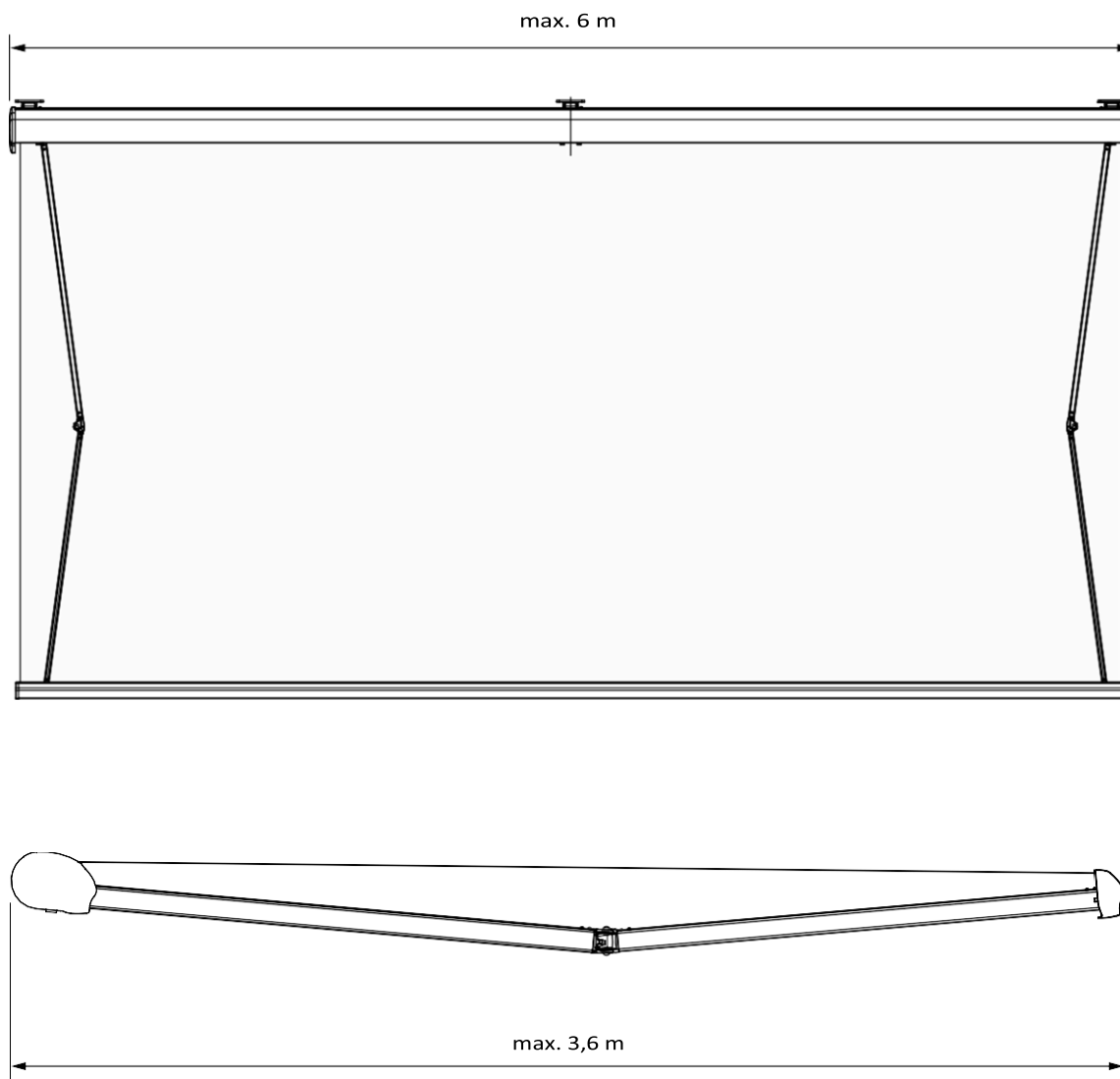


USPOŘÁDÁNÍ RUKOJETÍ

DAKAR		Šířka markýzy (cm)					
		0-230	231-290	291-350	351-410	411-470	471-530
Převis (cm)	210	od 250→	10	10	20	20	20
	260		od 300→	20	20	20	
	310		od 350→	10	10	20	
	360			od 400→	10	10	

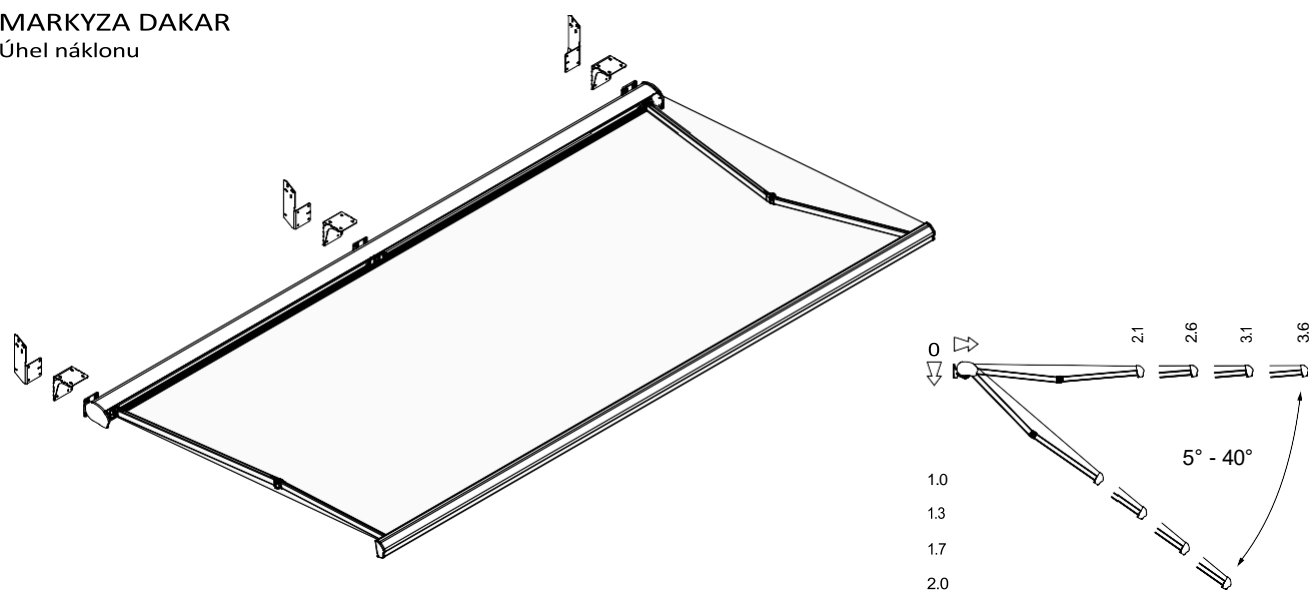
MARKÝZA DAKARA

Maximální dosah

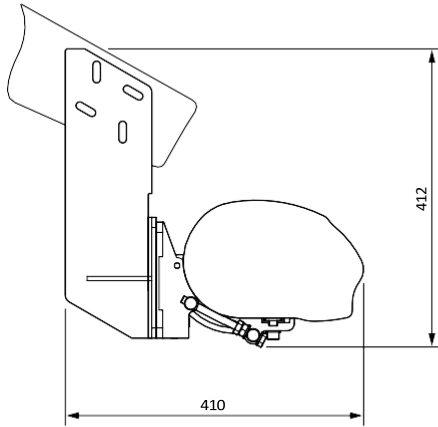


MARKÝZA DAKAR

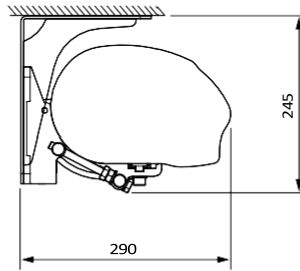
Úhel náklonu



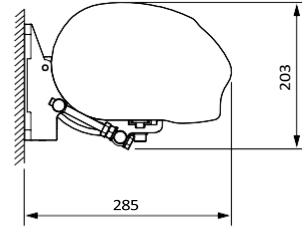
MARKYZA DAKAR
Metody montáže



montáž na střešní krokve

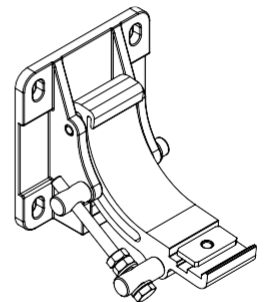
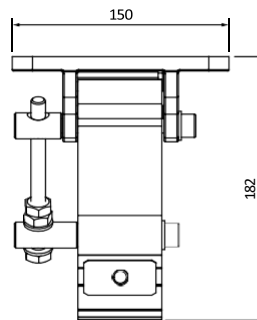
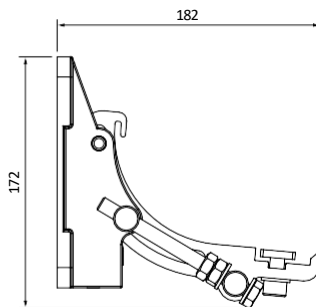
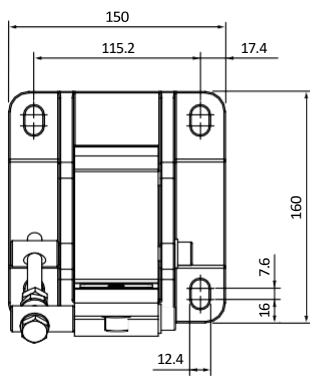


montáž na strop



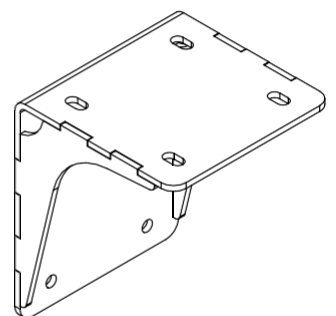
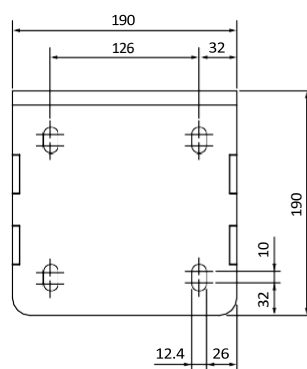
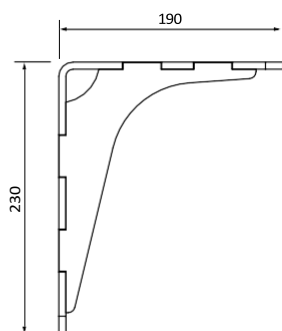
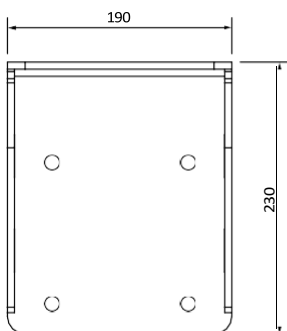
montáž na stěnu

MARKYZA DAKAR
Nástěnný držák



Dakar
Casablanca

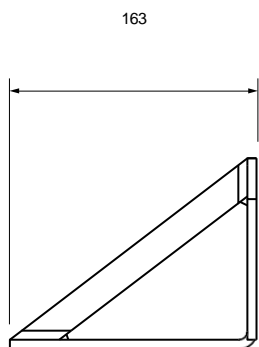
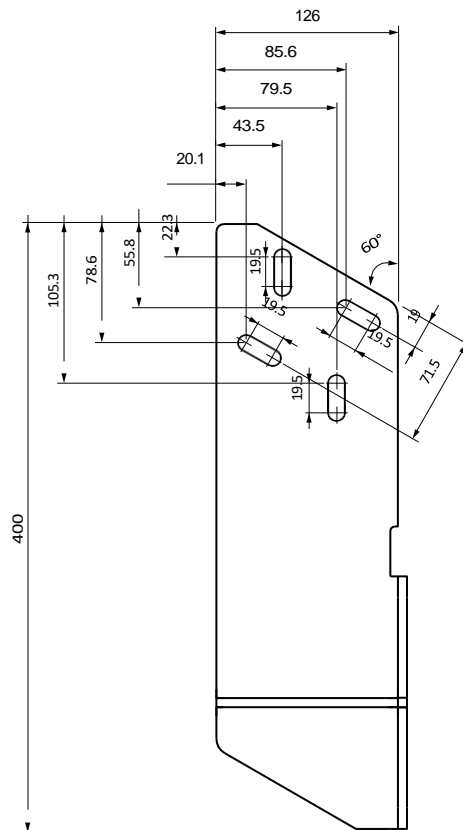
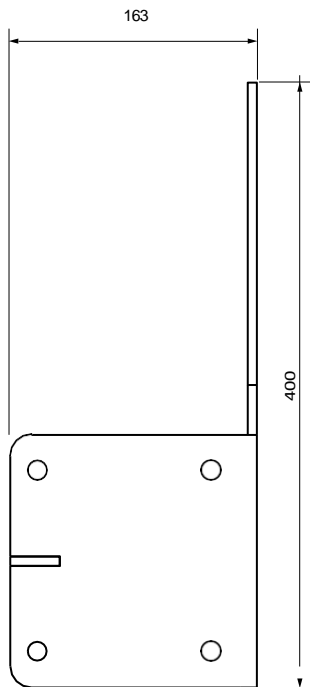
MARKYZA DAKAR
Stropní držák



Dakar
Casablanca

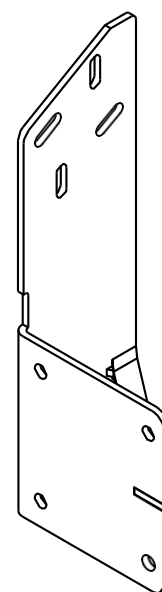
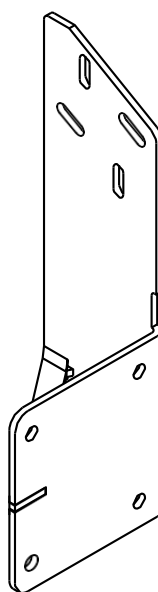
MARKÝZA DAKAR

Střešní držák



Střešní držák (vlevo)

Střešní držák (vpravo)



Dakar
Casablanca

MARKÝZA CASABLANCA

MARKÝZA CASABLANCA

Casablanca je kazetová markýza, která je ideální pro větší terasy. Díky svému designu je tato markýza nejen dokonalým stínidlem před sluncem, ale také estetickým dekorativním prvkem stavby. Odolnost a pevnost systému zajišťuje speciálně navržená konstrukce, která je vyrobena z extrudovaného hliníku. Použití řetězu Flyer v konstrukci ramen zaručuje spolehlivý a bezpečný provoz markýzy. Markýzy s větší šířkou jsou vybaveny podpěrou pro rolovací trubku, díky níž je látka napínána rovnoměrněji. Díky použití speciálních ochranných těsnění uvnitř kazety je látka navíc chráněna před povětrnostními vlivy. Vhodně zvolené elektrické ovládání spolu s kontrolou počasí navíc zajistí, že ovládání markýzy Casablanca bude velmi jednoduché a funkční.

APLIKACE:

Ochrana proti slunci a zastínění povrchu.

VLASTNOSTI PRODUKTU:

- Extrudovaná hliníková konstrukce
- Letákové řetězy v náruči
- Podpěra navíjecí trubky pro velké šířky
- Kazeta na ochranu tkaniny před povětrnostními vlivy
- Použití bezpečnostního těsnění v kazetě navíc chrání kryt.
- Použití hliníkových boků
- Jednoduché ovládání s plnou automatizací

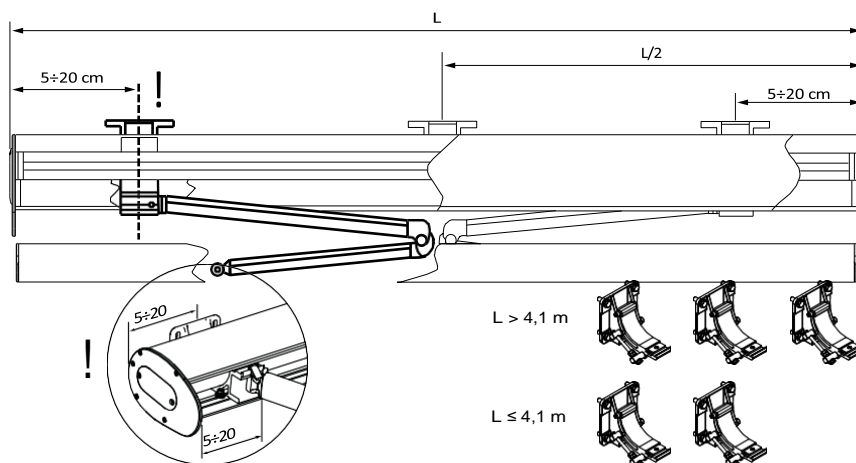
TECHNICKÉ SPECIFIKACE

- | | |
|--------------------|-----------|
| • Barvy | RAL |
| • Elektrický pohon | ANO |
| • Ruční pohon | ANO |
| • Maximální šířka | 6.0 m |
| • Maximální dosah | 3.6 m |
| • Kazeta | ANO |
| • Úhel náklonu | 5°-40° |
| • Opláštění | 150 vzorů |
| • Falbana | NE |

USPOŘÁDÁNÍ NÁSTĚNNÝCH KONZOL

Požadovaný počet a umístění nástěnných konzol závisí na délce "L" markýzy.

Pozor:
Nástěnné držáky se instalují na výrobcem vyznačené místo na zadní straně kazety (tak, aby byly v souladu se symetrií držáků ramen).

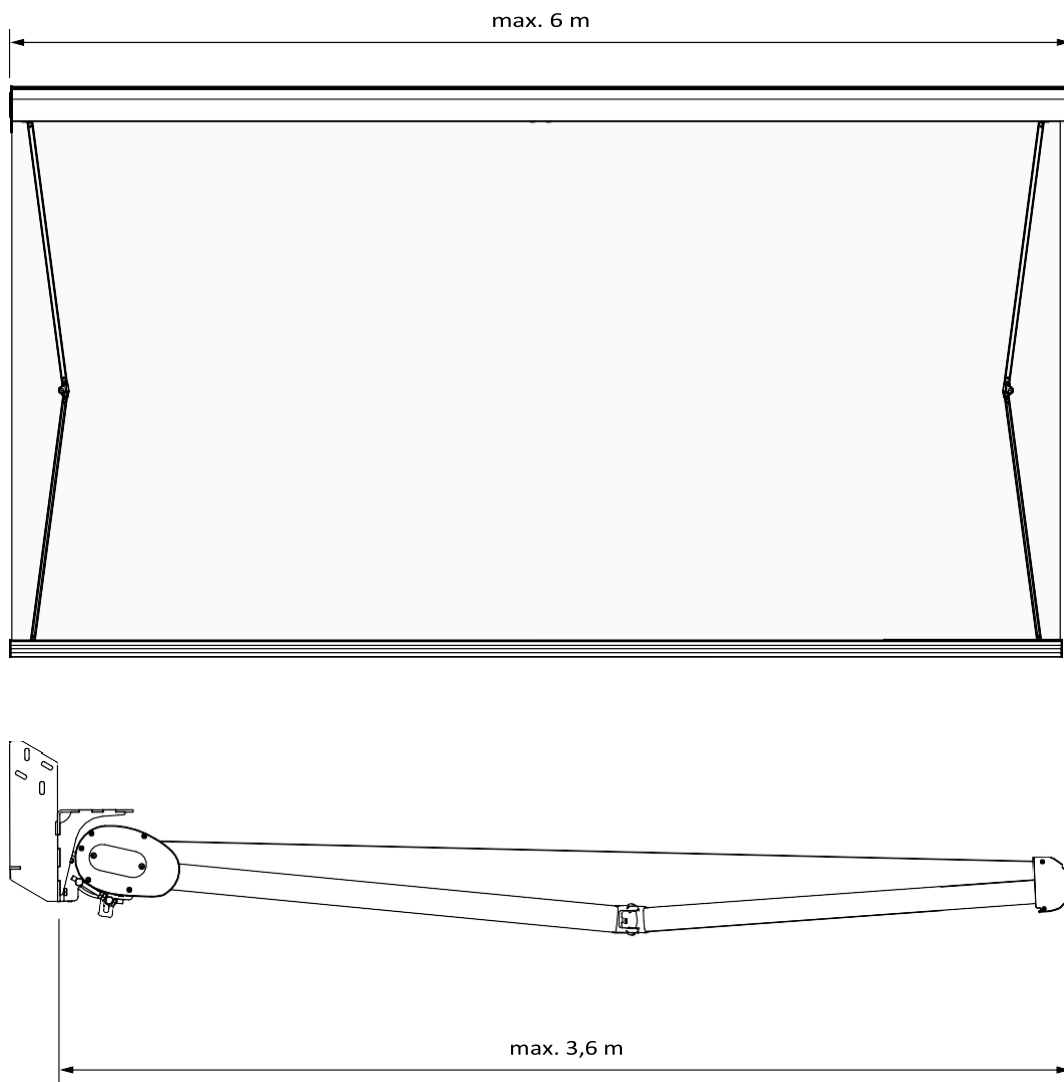


USPOŘÁDÁNÍ RUKOJETÍ

CASABLANCA		Šířka markýzy (cm)						
		0-230	231-290	291-350	351-410	411-470	471-530	531-590
Převis (cm)	210	od 250→	10	10	20	20	20	
	260		od 300→	20	20	20		
	310		od 350→	10	10	20		
	360			od 400→	10	10		

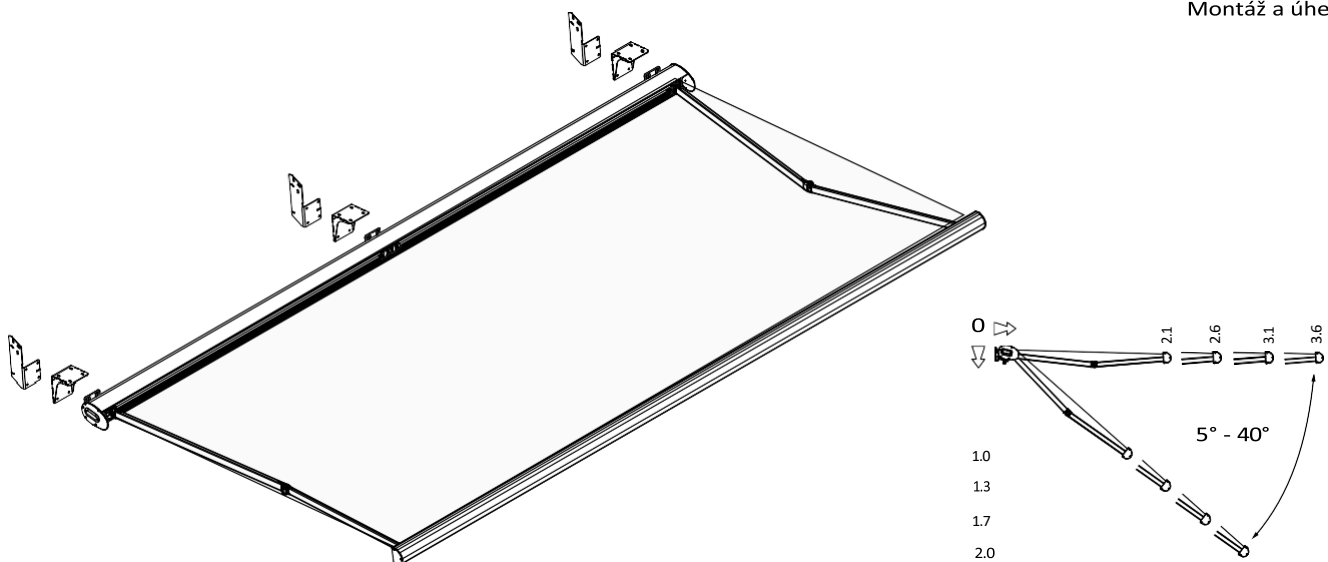
MARKÝZA CASABLANCA

Maximální dosah



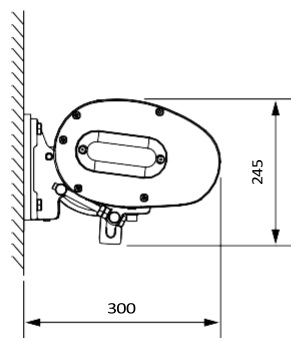
MARKÝZA CASABLANCA

Montáž a úhel sklonu

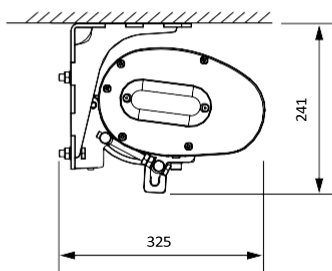


MARKÝZA CASABLANCA

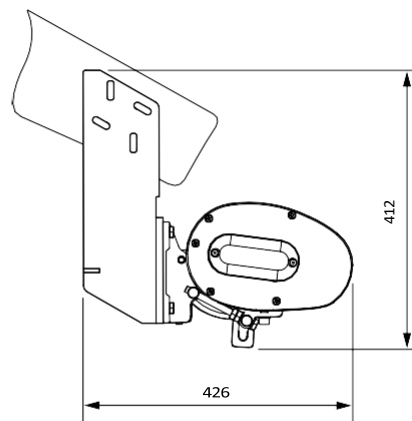
Metody montáže



montáž na stěnu



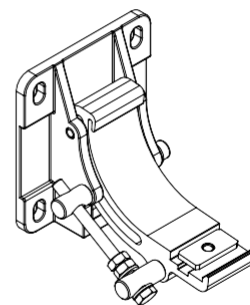
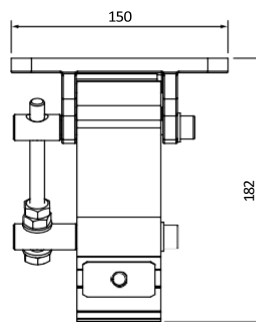
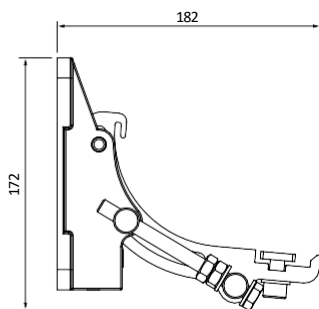
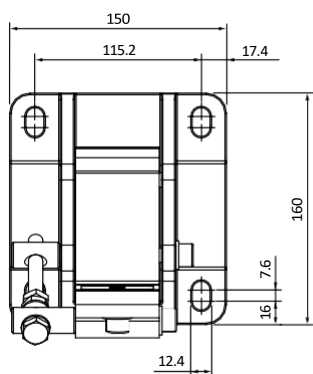
montáž na strop



montáž na střešní krokve

MARKÝZA CASABLANCA

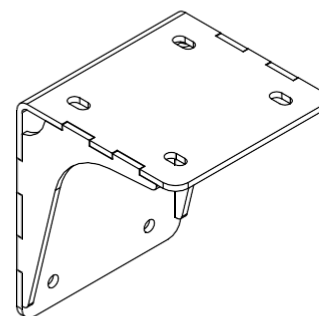
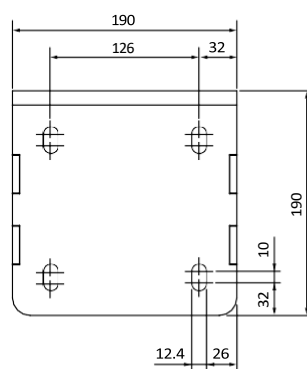
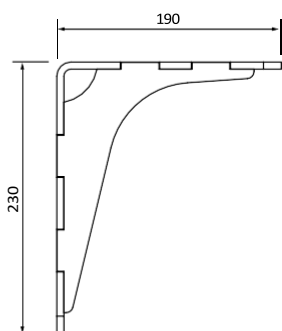
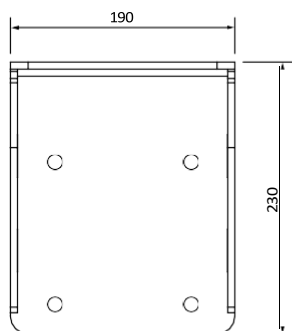
Nástěnný držák



Casablanca
Dakar

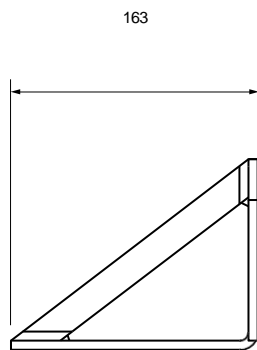
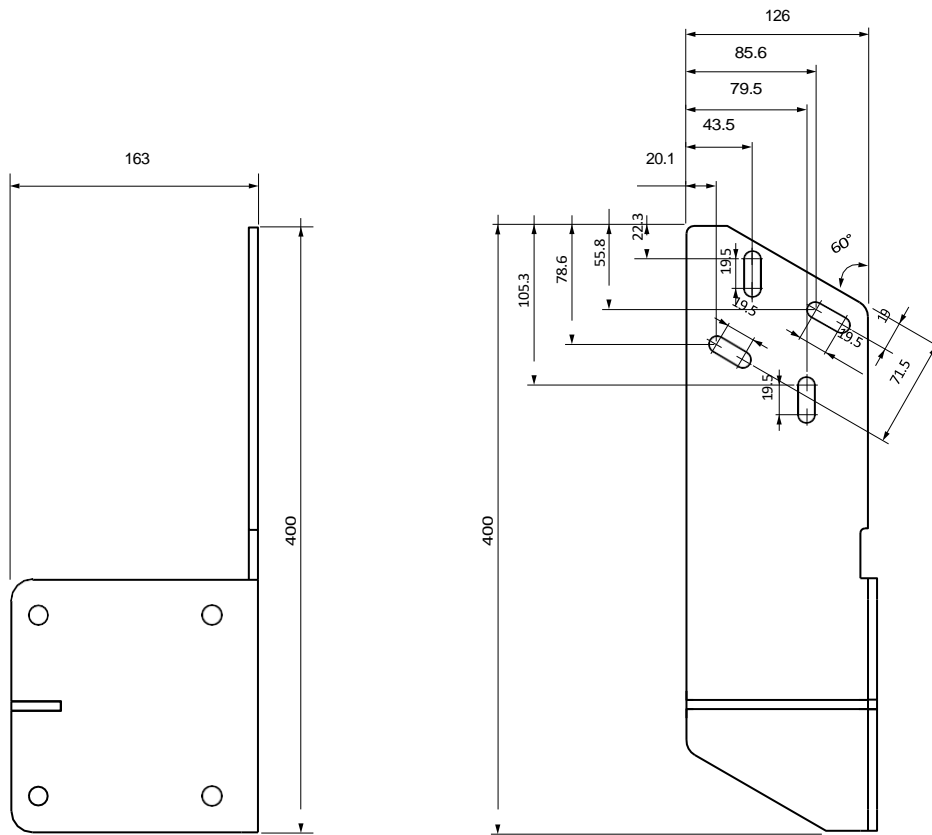
MARKÝZA CASABLANCA

Stropní držák



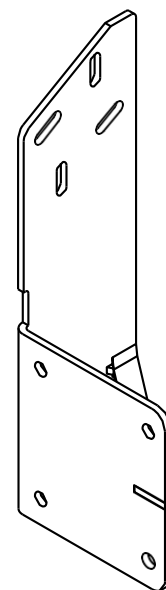
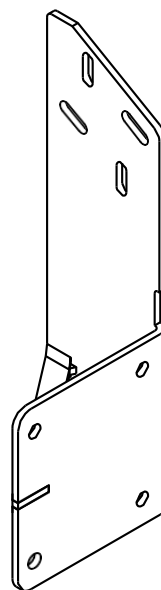
Casablanca
Dakar

MARKÝZA CASABLANCA
Střešní držák



Střešní držák (vlevo)

Střešní držák (vpravo)



Casablanca
Dakar

MARKÝZA CORSICA

MARKÝZA CORSICA

Corsica je kazetová markýza určená k zastínění moderních teras. Její konstrukce je vyrobena z extrudovaného hliníku, který zajišťuje její odolnost a pevnost. Použití řetězu Flyer v konstrukci ramen v kombinaci s přesností kloubových spojů navíc zaručuje spolehlivý dlouhodobý provoz markýzy. Základem kazety systému je čtvercový nosník, který zajišťuje stabilitu celé konstrukce a zároveň výrazně usnadňuje její montáž. Konstrukce markýzy počítá s možností instalace LED osvětlení, které uživateli umožní svobodně si vychutnat kouzlo letních večerů. Díky svým estetickým vlastnostem může být markýza Corsica kromě své stínící funkce také vynikajícím dekorativním prvkem budovy, který podtrhne její individuální a jedinečný charakter.

APLIKACE:

Ochrana proti slunci a zastínění povrchu.

VLASTNOSTI PRODUKTU:

- Extrudovaná hliníková konstrukce
- Letákové řetězy v náručí
- Čtvercový nosník
- Kazeta chrání látku před povětrnostními vlivy
- Podpěrný nosník usnadňuje instalaci systému.
- Jednoduché ovládání s plnou automatizací
- Použití hliníkových boků
- Možnost osvětlení LED ve spodním profilu

TECHNICKÉ SPECIFIKACE

- Barvy RAL
- Elektrický pohon ANO
- Ruční pohon NE
- Maximální šířka 7.0 m
- Maximální dosah 3.6 m
- Kazeta ANO
- Úhel náklonu 5°-35°
- Opláštění 150 vzorů
- Falbana NE

POČET NÁSTĚNNÝCH DRŽÁKŮ				
CORSICA	Šířka markýzy (cm)			
	0-350	350-470	470-590	590-700
Počet úchytlů	2	3	4	5

POZOR!

Doporučujeme instalovat koncové nástěnné držáky ve vzdálenosti 20 až 45 cm od konců markýzy, ostatní ve stejné vzdálenosti.

USPOŘÁDÁNÍ RUKOJETÍ										
CORSICA		Šířka markýzy (cm)								
		0-230	231-290	291-350	351-410	411-470	471-530	531-590	591-650	651-700
Převis (cm)	210	od 260→	10	10	40	50	60	40 277	50 287	60 297
	260		od 310→	10	30	40	60	40 327	50 337	60 347
	310			od 360→	10	30	60	70	30 367	70 387
	360			od 410→	10	10	40	70	70	30 417

Přidává se třetí rameno

Třetí rameno je umístěno v jedné linii se spodním rozměrem zeleného pole.

Pro pravé třetí rameno se rozměr počítá zleva a pro levé třetí rameno zprava.

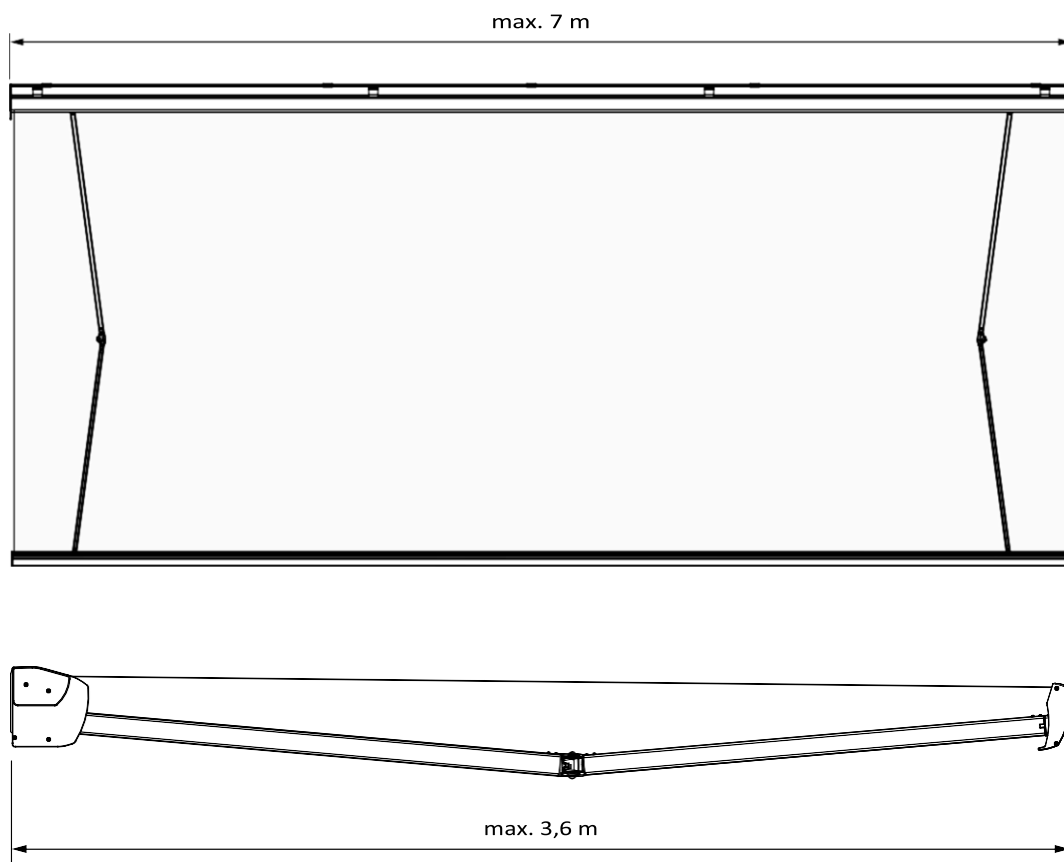
POZOR!

Vzhledem k nutnosti nastavení je povolena tolerance umístění prvků až 2 cm.

Uspořádání 3. držáku ramene v markýze = vzdálenost 1. držáku v markýze od okraje markýzy + prodloužení ramene + 27 cm počítáno zprava pro levé rameno nebo zleva pro pravé rameno.

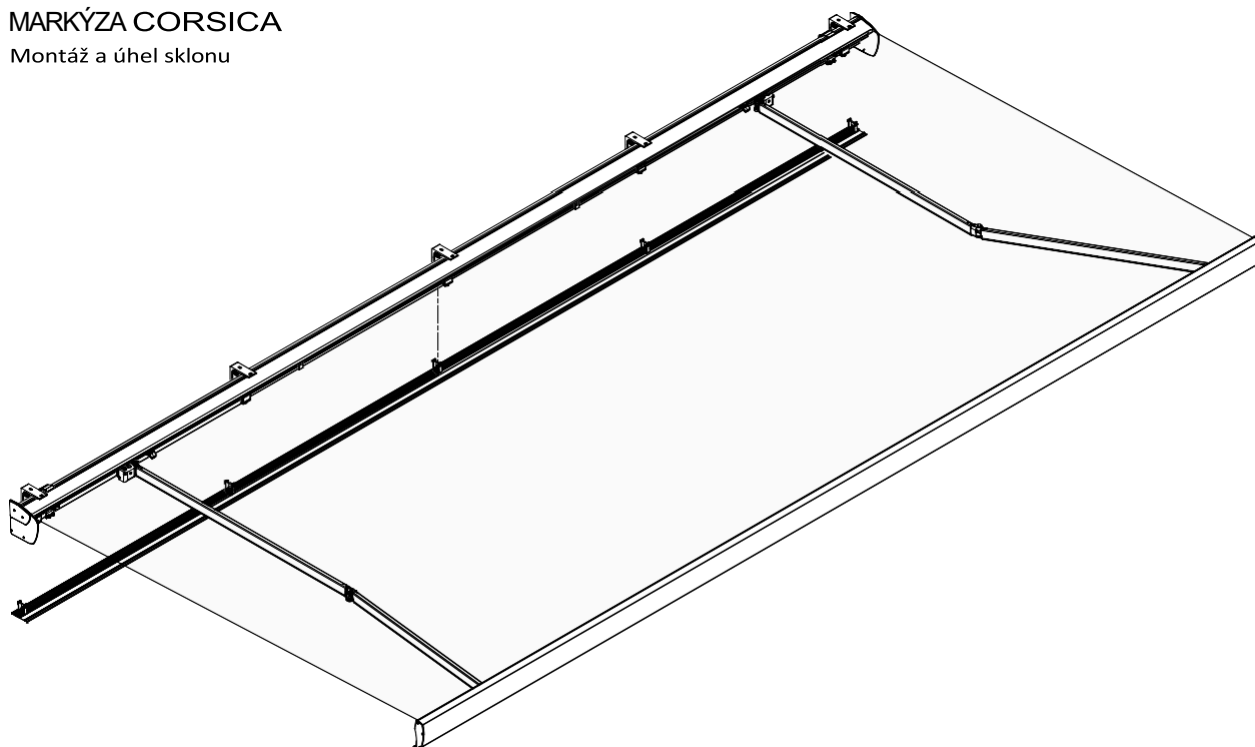
MARKÝZA CORSICA

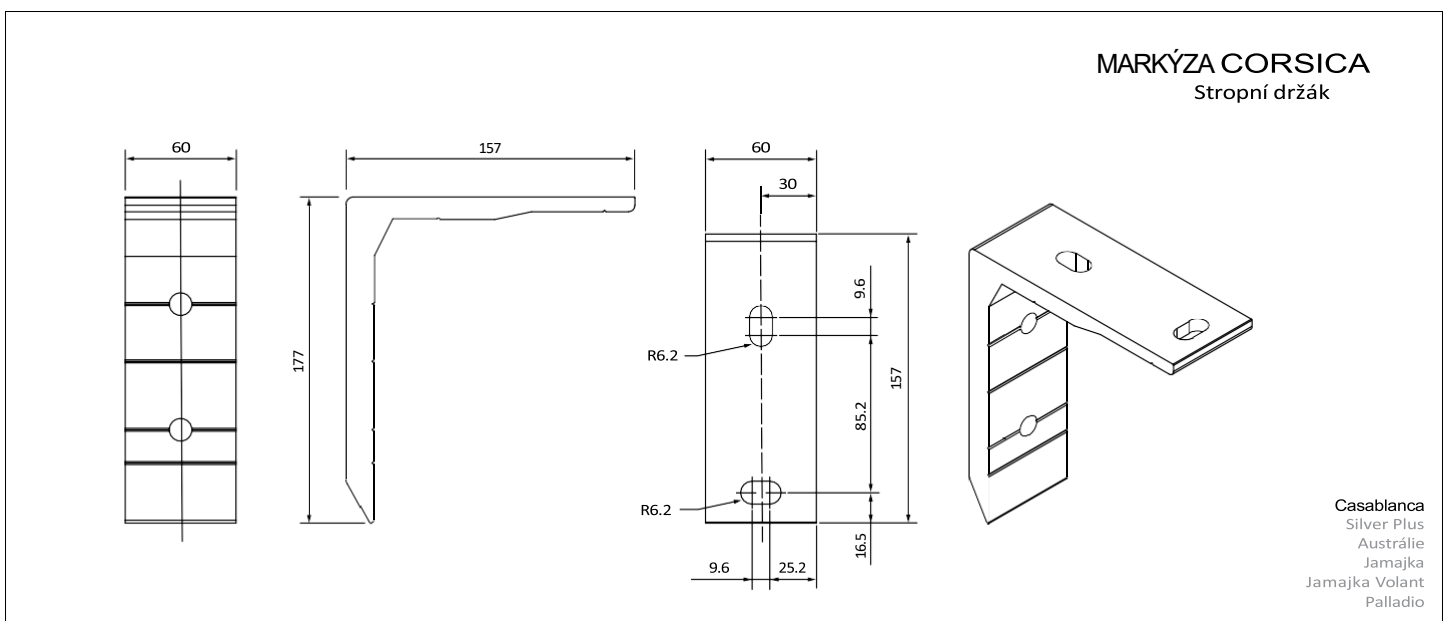
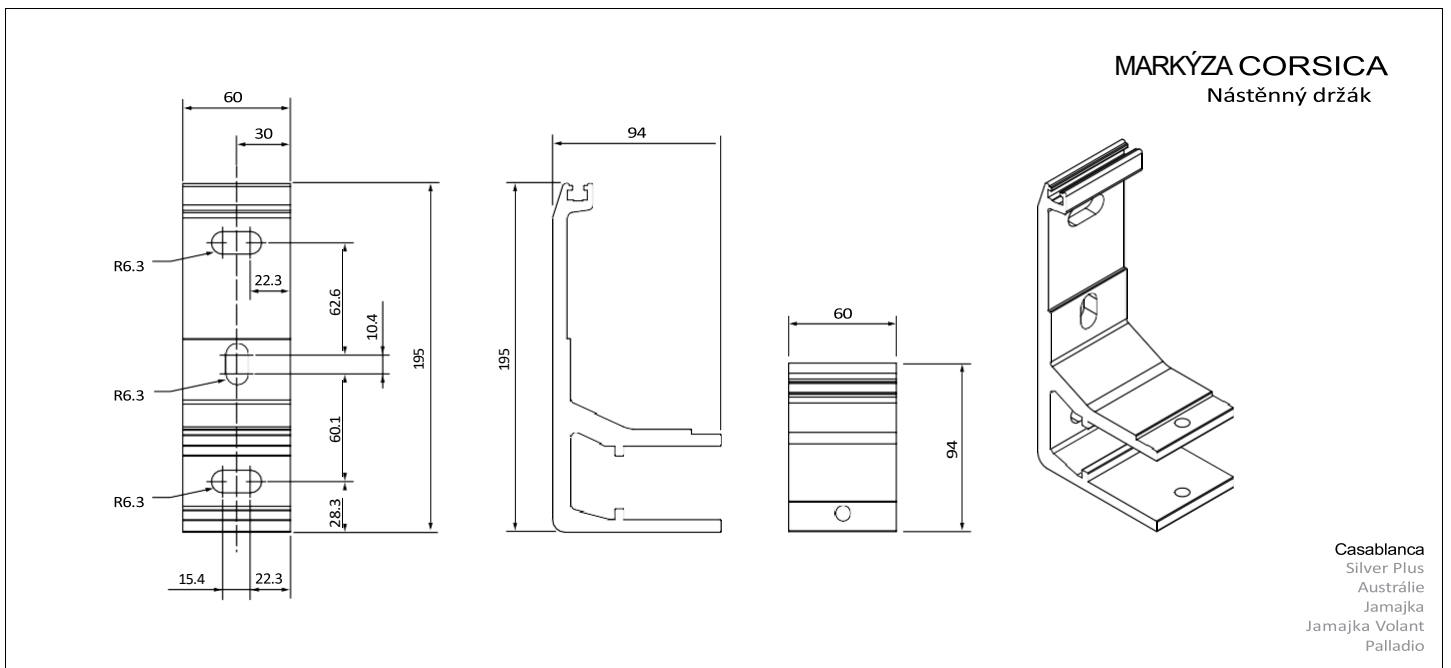
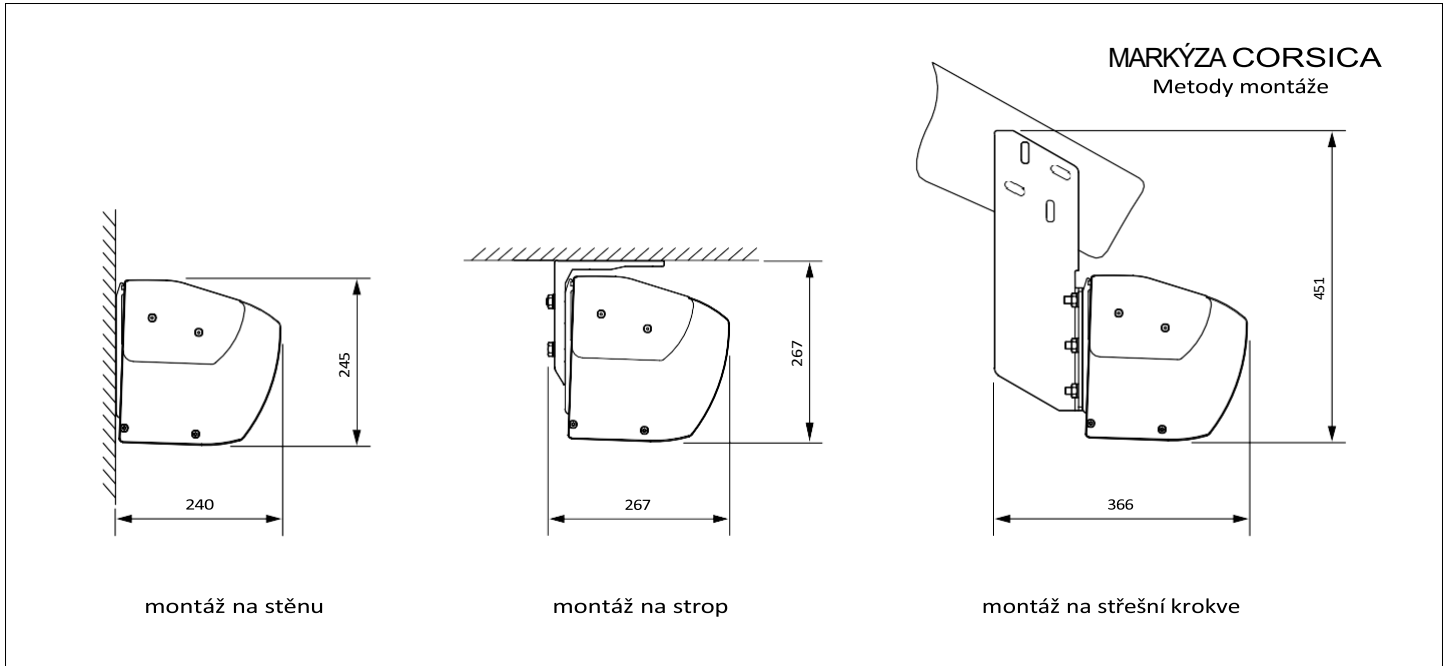
Maximální dosah



MARKÝZA CORSICA

Montáž a úhel sklonu





MARKÝZA ITALIA PRO ZÁBRADLÍ

MARKÝZA ITALIA

Zábradlí Italia je estetickým štítem proti slunci. Je praktickou ozdobou balkonů, teras a balkónových výklenků. Charakteristická ramena této markýzy jsou připevněna k balkonovému zábradlí. Jejich konstrukce umožňuje nastavit vhodný úhel sklonu. Na koncích a ve spodní části ramen jsou háčky, ke kterým se připevňuje přední tyč s látkou. Vhodného napnutí markýzy se dosáhne srolováním přebytečné látky. Díky lehké konstrukci markýzy je její montáž velmi snadná. Použití balustrádových ramen poskytuje větší volnost při instalaci na balkonech. Konstrukce je opatřena práškovou barvou v bílé barvě.

APLIKACE:

Ochrana proti slunci a zastínění povrchu.

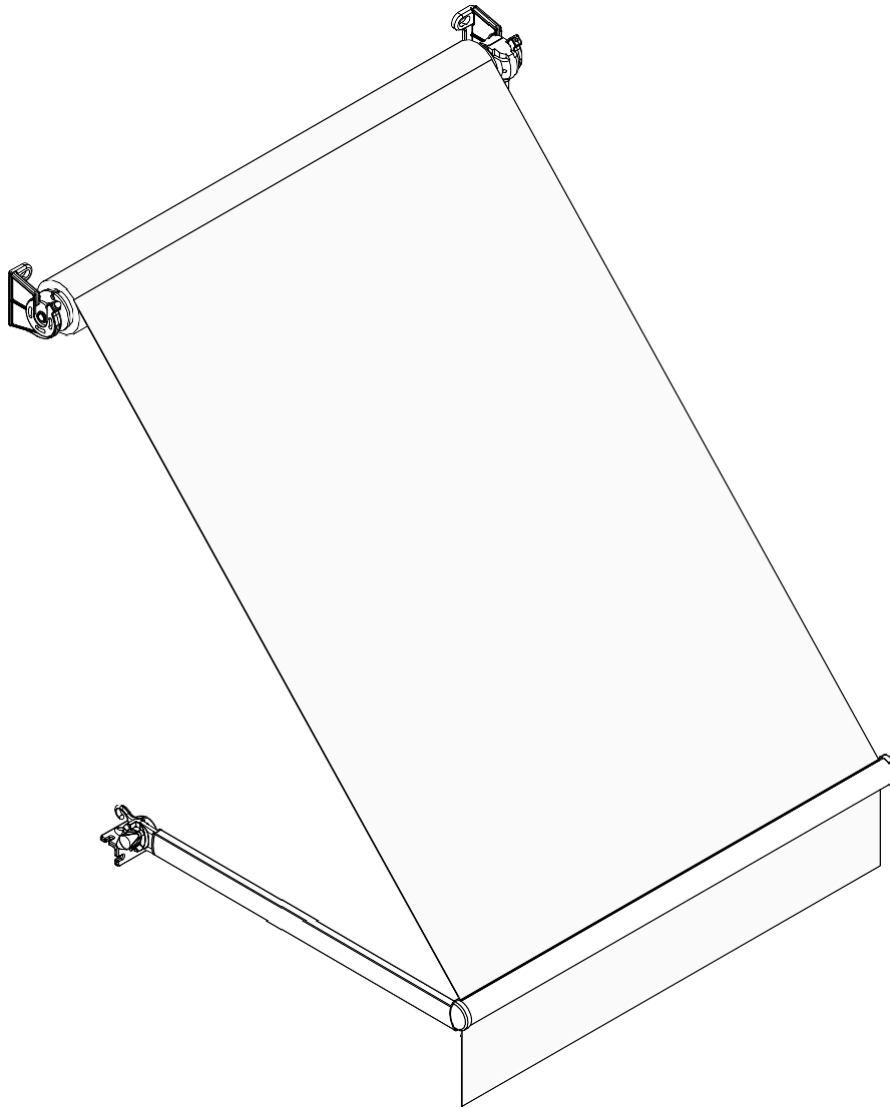
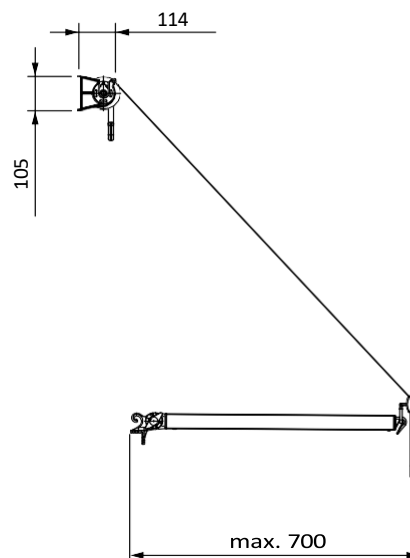
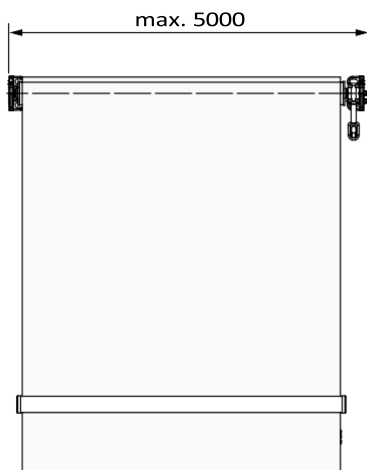
VLASTNOSTI PRODUKTU:

- Extrudovaná hliníková konstrukce
- Ramena vhodná pro montáž na zábradlí
- Úchyty na konci a na základně ramen poskytují dvě možnosti upevnění látky.
- Úhel sklonu lze nastavit díky konstrukci ramene (zámek ramene)

TECHNICKÉ SPECIFIKACE

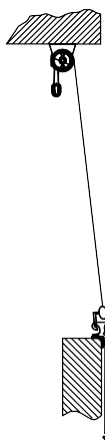
• Barvy	RAL
• Elektrický pohon	NE
• Ruční pohon	ANO
• Maximální šířka	5.0 m
• Maximální dosah	0.7 m
• Kazeta	NE
• Stříška volitelná	NE
• Úhel náklonu*	900
• Opláštění	150 vzorů
• Falbana	ANO

* Maximální úhel náklonu závisí na místě, kde jsou ramena namontována.

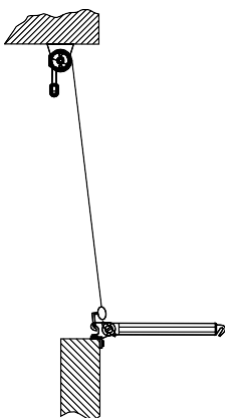
MARKÝZA ITALIA
Izometrický pohled**MARKÝZA ITALIA**
Maximální dosah

MARKÝZA ITALIA

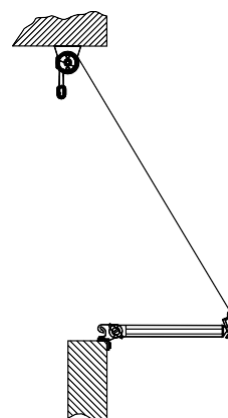
Metody montáže



upevnění na
ramenní hák
(paže spuštěná)



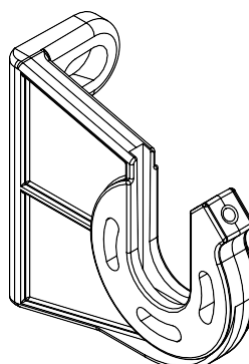
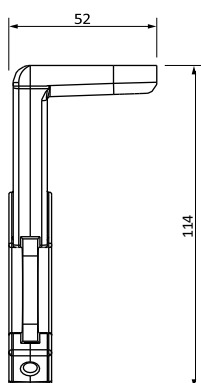
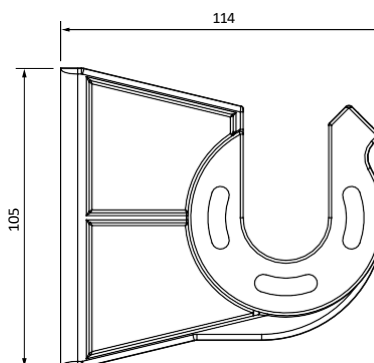
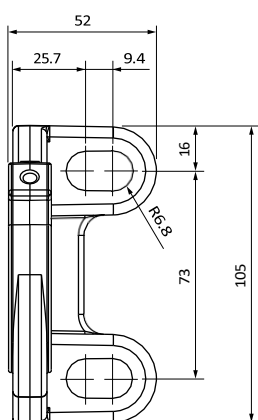
upevnění na
ramenní hák



přípevnění k rameni

MARKÝZA ITALIA

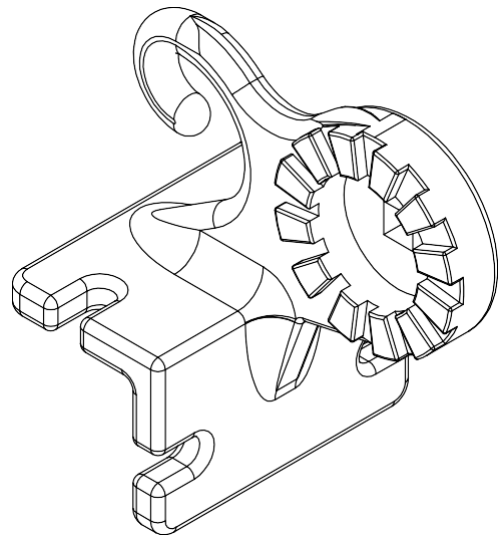
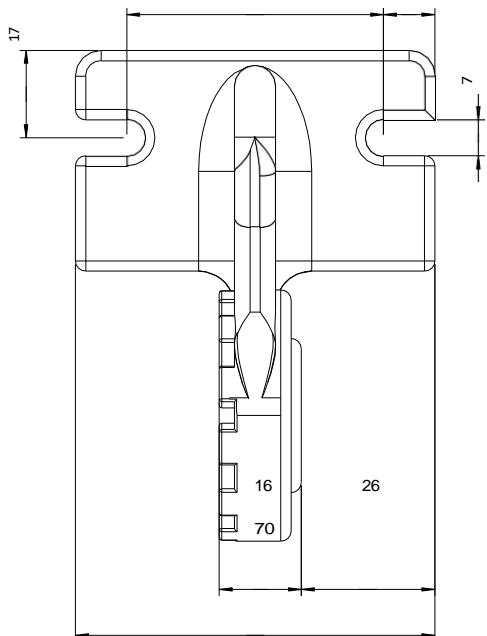
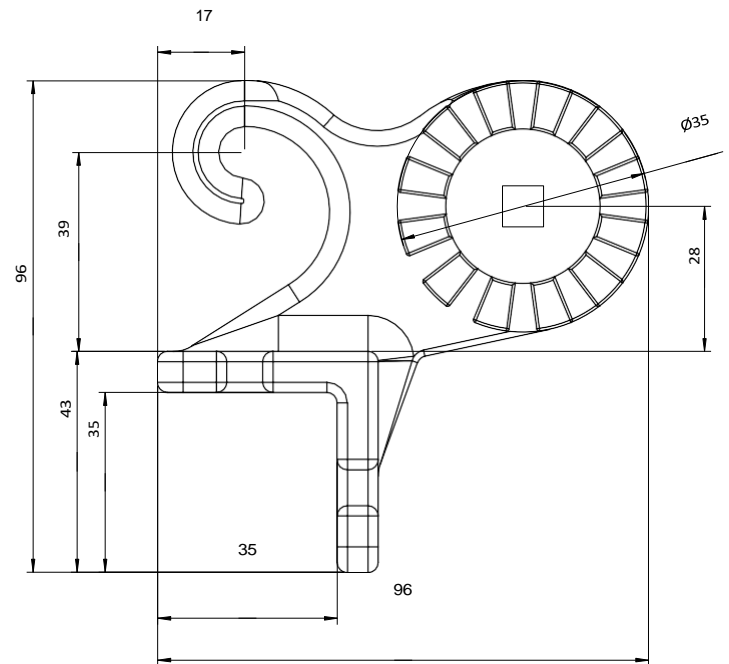
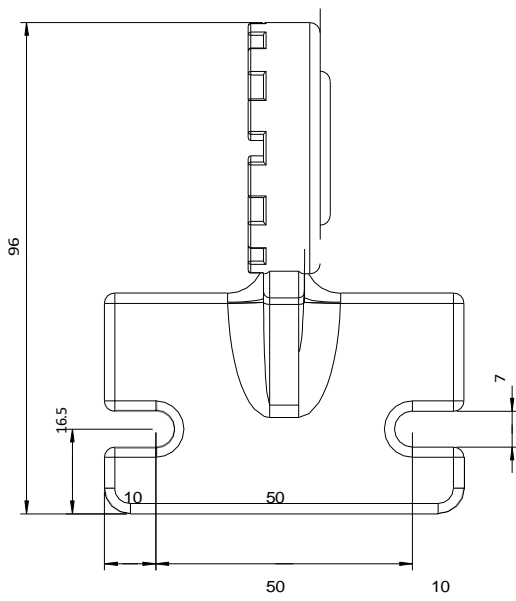
Montáž na stěnu a strop



Zábradlí Italia
Italia

MARKÝZA ITALIA

Držák zábradlí



Italia zábradlí
Italia

MARKÝZA ITALIA

MARKIZA ITALIA

Italia je okenní a balkonová markýza určená k zastínění a zakrytí okenních výklenků, výloh, balkonů, teras a verand. Hliníková padací ramena jsou vybavena pružinou, která napíná látku a zabraňuje skládání ramen pod nápoem větru. Hmotnost markýzy je rozložena mezi držáky ramen a rolovací trubku, takže markýzu Italia lze instalovat i v místech, kde pevnost podkladu neumožňuje použití terasové markýzy se sklopnými rameny. Díky lehké konstrukci markýzy je její instalace velmi snadná. Konstrukční prvky jsou opatřeny práškovou barvou v bílé barvě.

APLIKACE:

Ochrana proti slunci a zastínění povrchu.

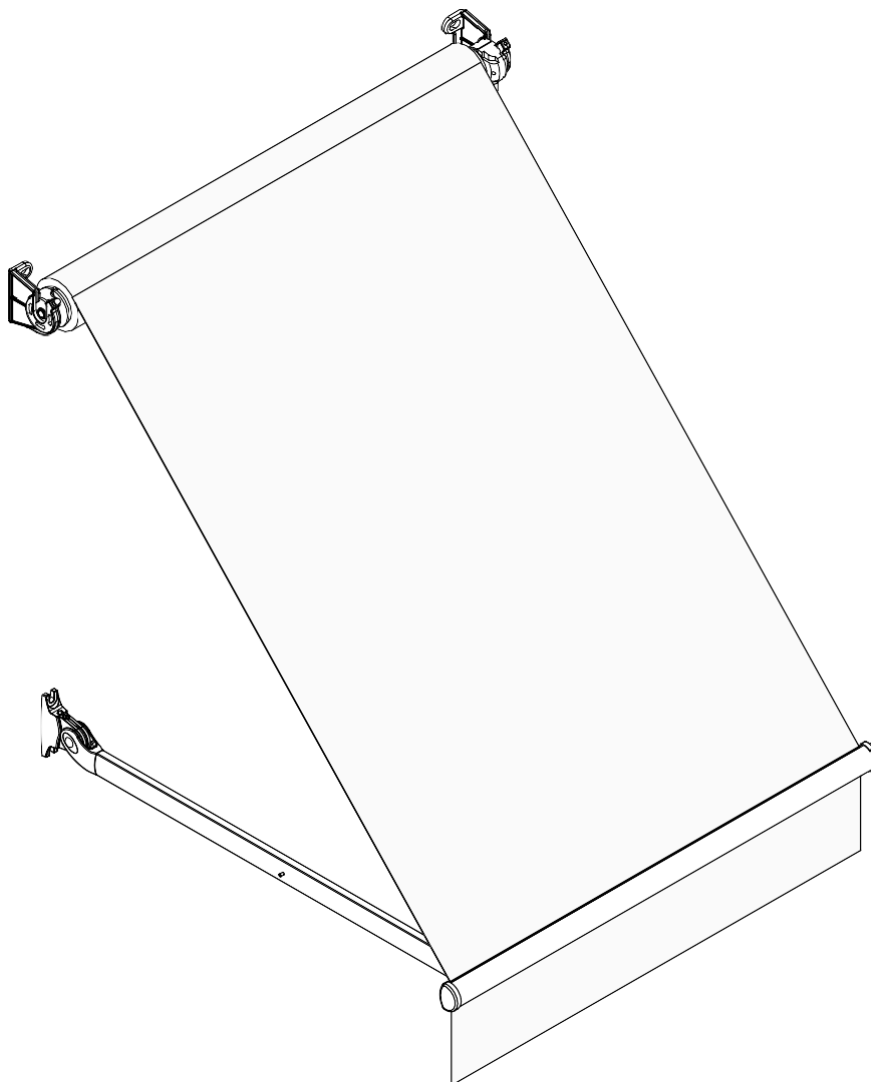
VLASTNOSTI PRODUKTU:

- Extrudovaná hliníková konstrukce
- Úchyty na koncích navíjecí trubky a samostatně namontovaná ramena výrazně usnadňují instalaci.
- Pružina v ramenech napíná látku a zabraňuje ohýbání ramen pod nápoem větru.
- Jednoduché ovládání s plnou automatizací

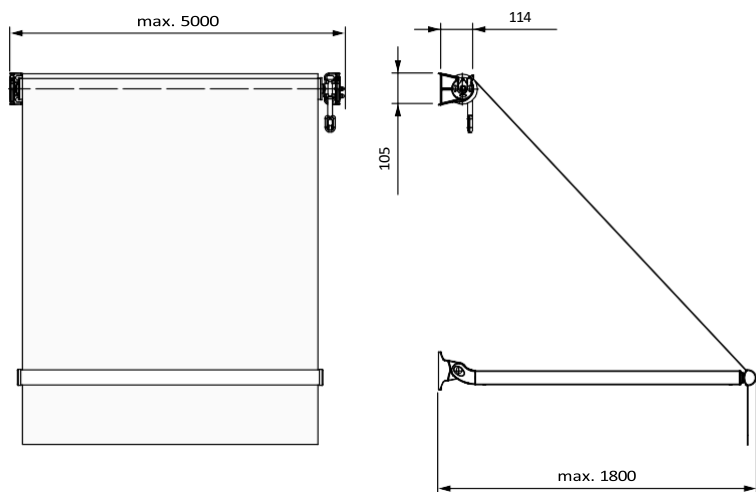
TECHNICKÉ SPECIFIKACE

• Barvy	RAL
• Elektrický pohon	ANO
• Ruční pohon	ANO
• Maximální šířka	5.0 m
• Maximální dosah	1.8 m
• Kazeta	NE
• Stříška volitelná	NE
• Úhel náklonu	900 (1600 na vyžádání)
• Opláštění	150 vzorů
• Falbana	ANO

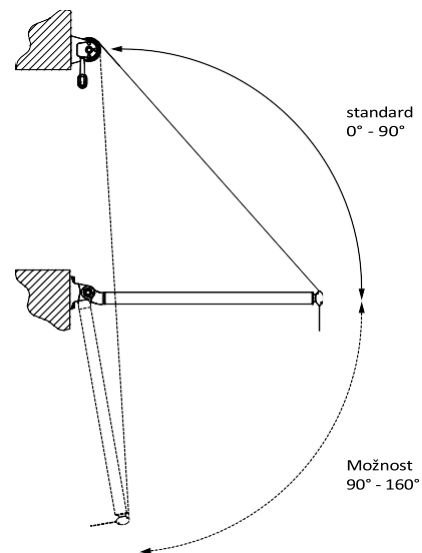
MARKIZA ITALIA
Izometrický pohled

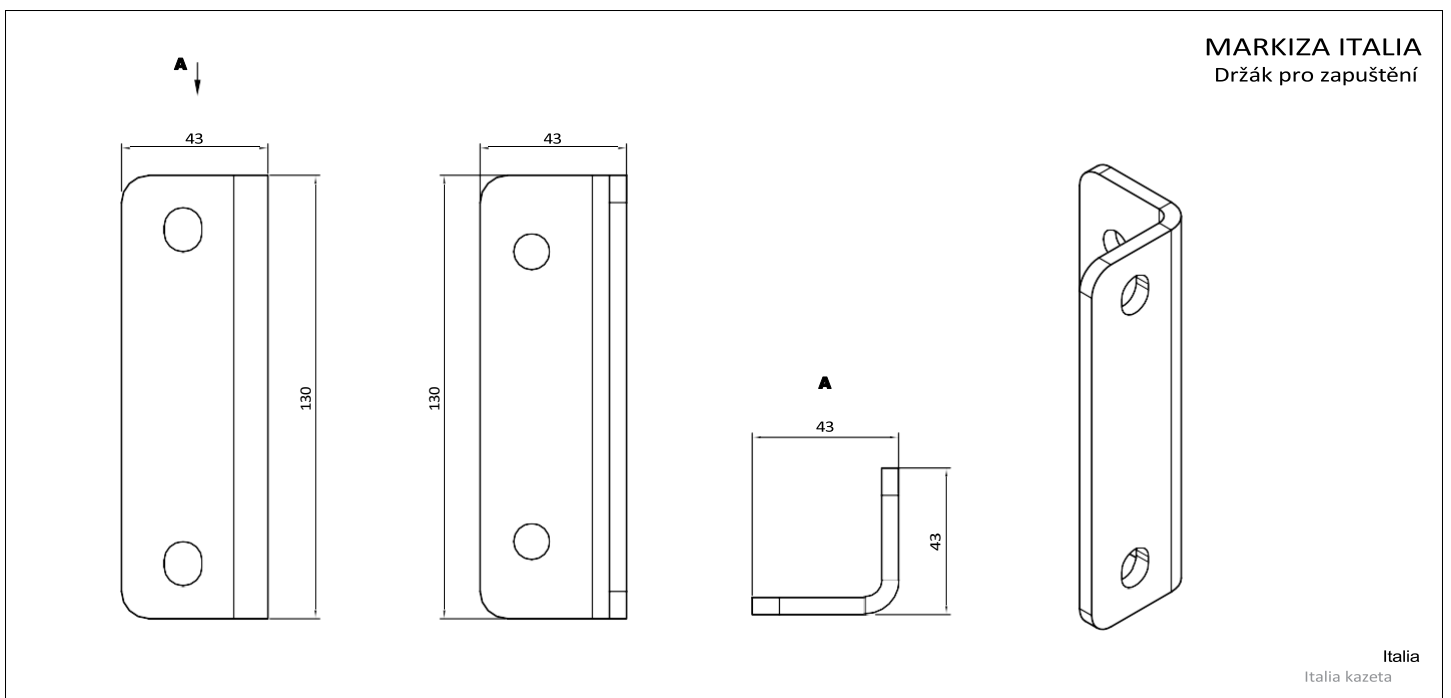
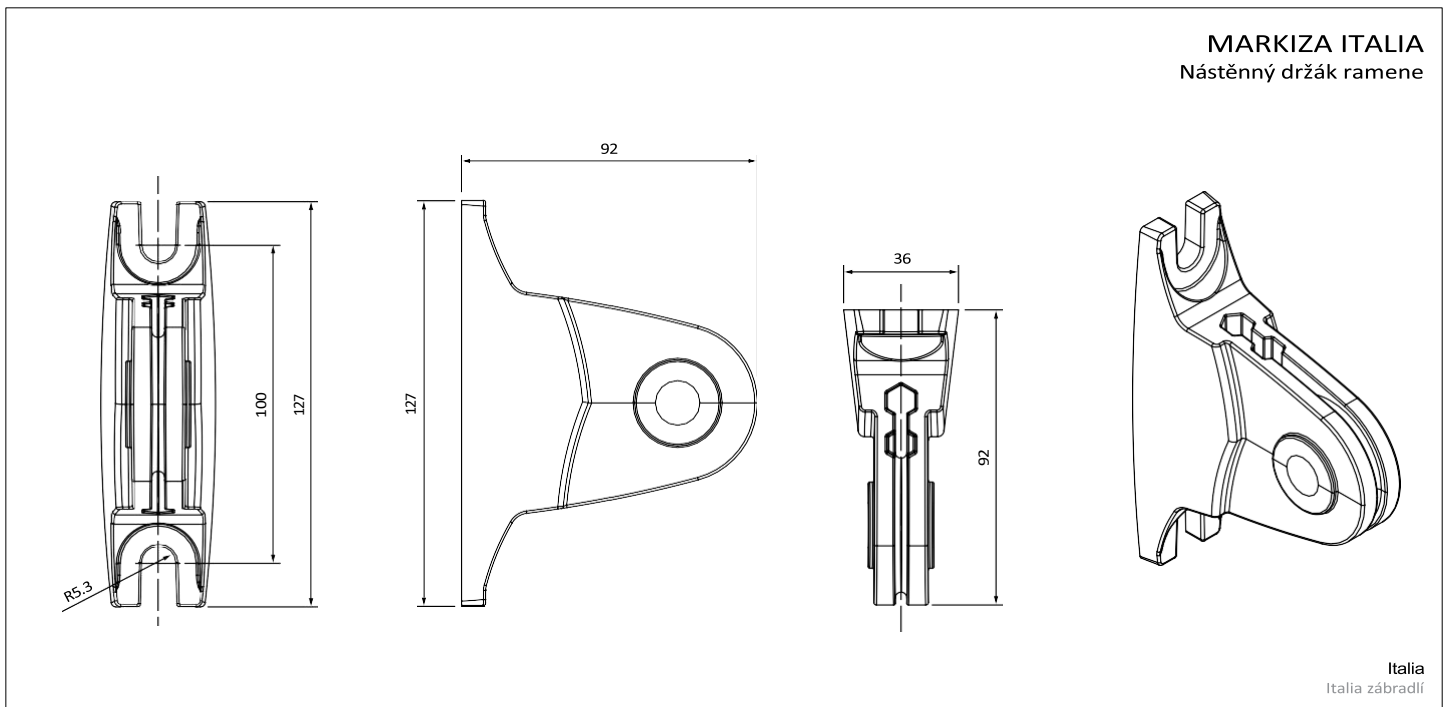
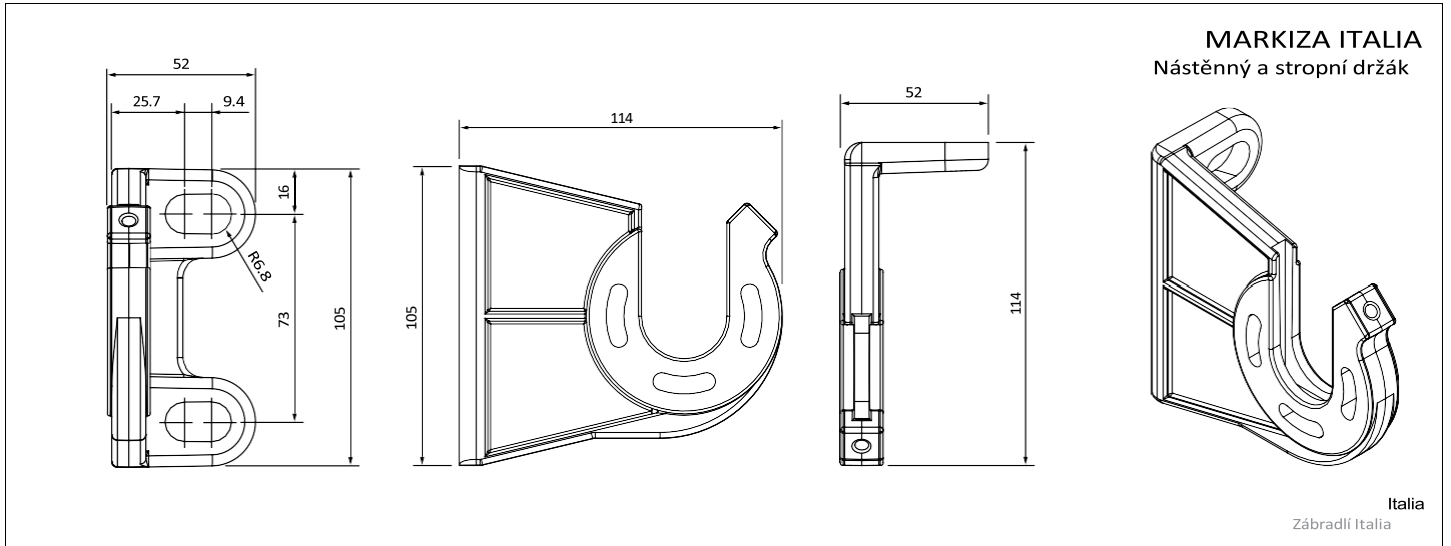


MARKIZA ITALIA
Maximální dosah



MARKIZA ITALIA
Úhel náklonu





MARKÝZA ITALIA S KAZETOU

KAZETOVÁ MARKÝZA ITALIA

Kazeta Italia je okenní a balkonová markýza určená k zastínění a zakrytí okenních výklenků, výloh, balkonů, teras a verand. Hliníková kazeta zakrývá látku a chrání ji před nepříznivými povětrnostními podmínkami. Spuštěná hliníková ramena jsou vybavena pružinou, která napíná látku a zabraňuje skládání ramen pod nápoem větru. Hmotnost markýzy je rozložena mezi držáky ramen a rolovací trubku, takže markýzu Italia v kazetě lze upevnit i v místech, kde pevnost podkladu neumožňuje použití terasové markýzy se sklopnými rameny. Díky lehké konstrukci markýzy je její montáž velmi snadná. Konstrukce je opatřena práškovým nástřikem v bílé barvě.

APLIKACE:

Ochrana proti slunci a zastínění povrchu.

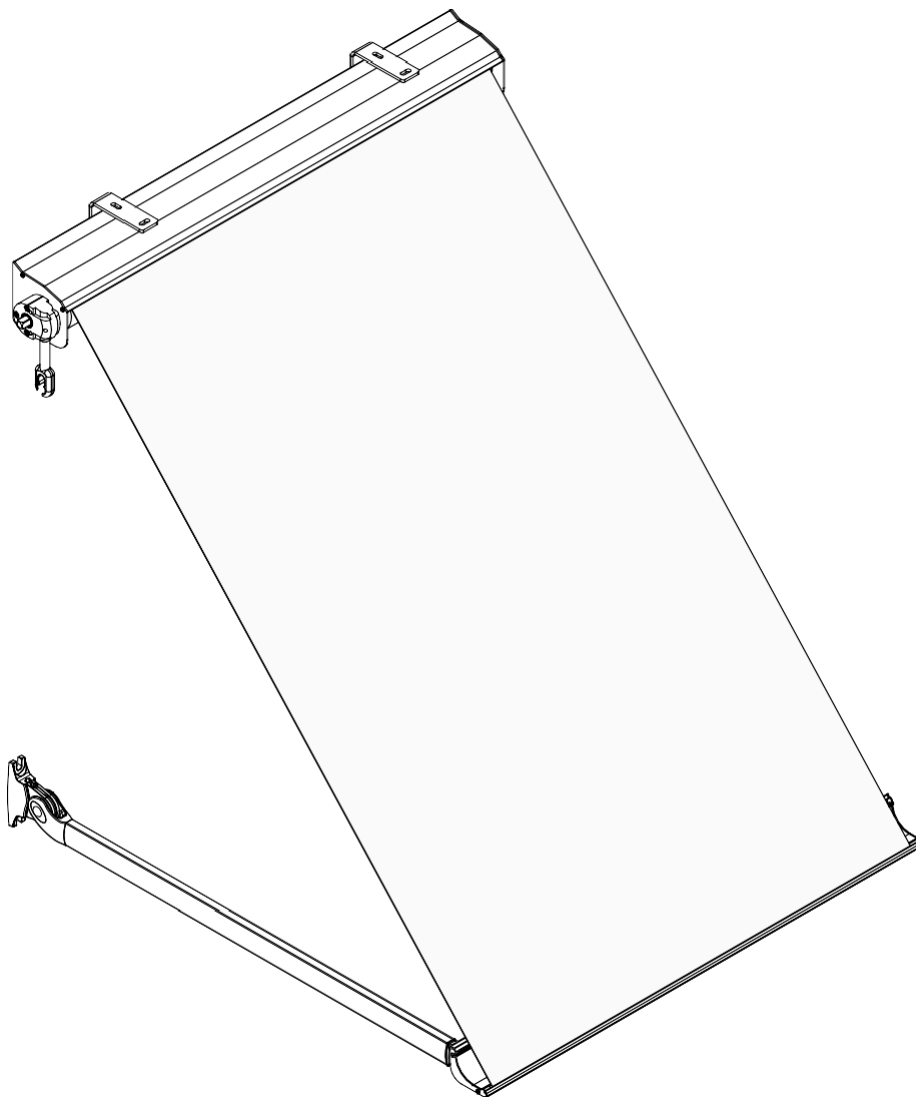
VLASTNOSTI PRODUKTU:

- Extrudovaná hliníková konstrukce
- Kazeta chrání látku před povětrnostními vlivy
- Držáky a samostatně montovaná ramena výrazně zjednodušují instalaci.
- Pružina v ramenech napíná látku a zabraňuje ohýbání ramen pod nápoem větru.
- Jednoduché ovládání s plnou automatizací

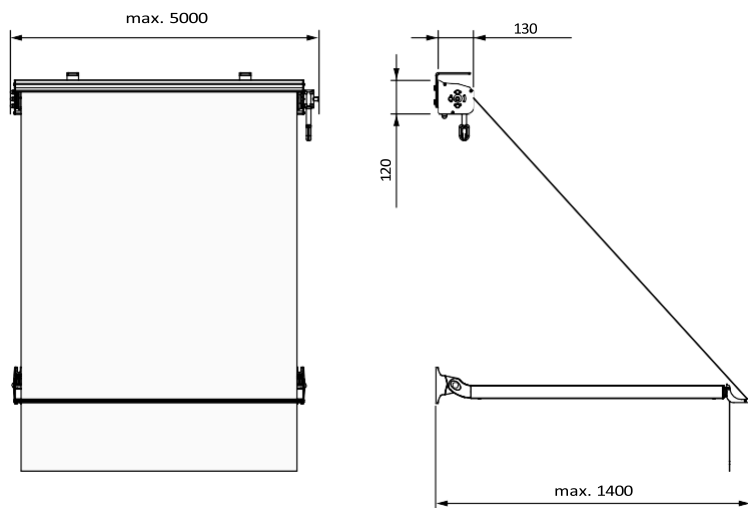
TECHNICKÉ SPECIFIKACE

• Barvy	RAL
• Elektrický pohon	ANO
• Ruční pohon	ANO
• Maximální šířka	5.0 m
• Maximální dosah ¹	,4 m
• Kazeta	ANO
• Úhel náklonu	900 (1400 na vyžádání)
• Opláštění	150 vzorů
• Falbana	ANO

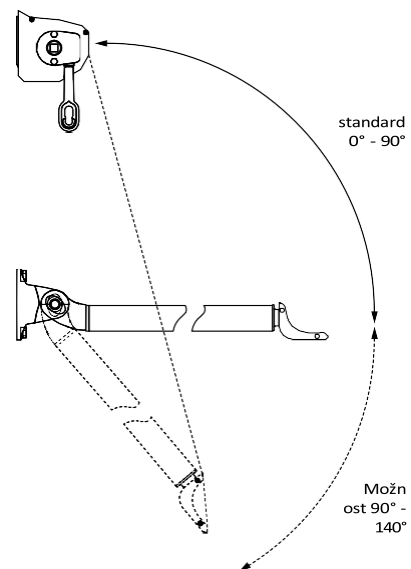
KAZETOVÁ MARKÝZA ITALIA
Izometrický pohled



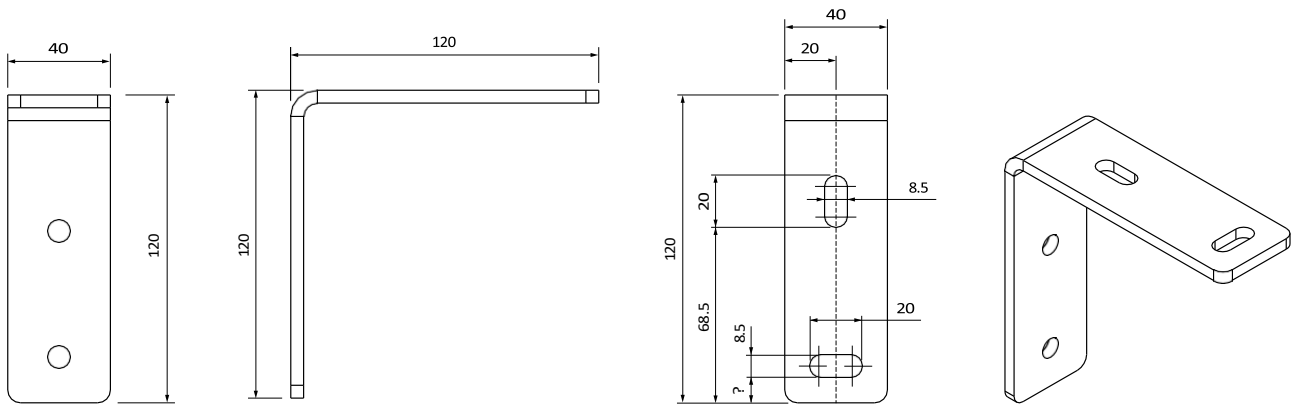
KAZETOVÁ MARKÝZA
Maximální dosah



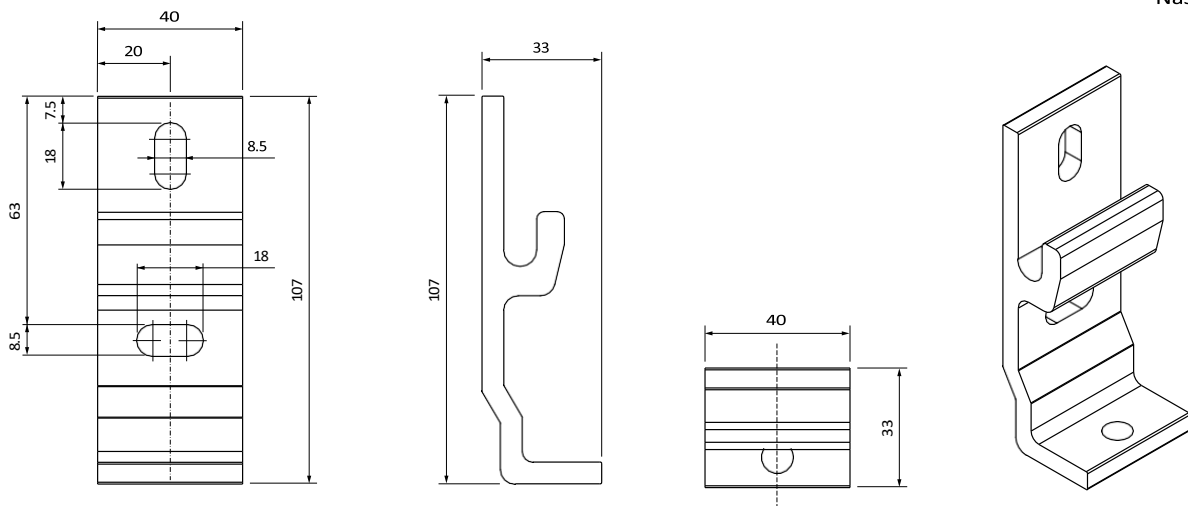
KAZETOVÁ MARKÝZA
Úhel náklonu



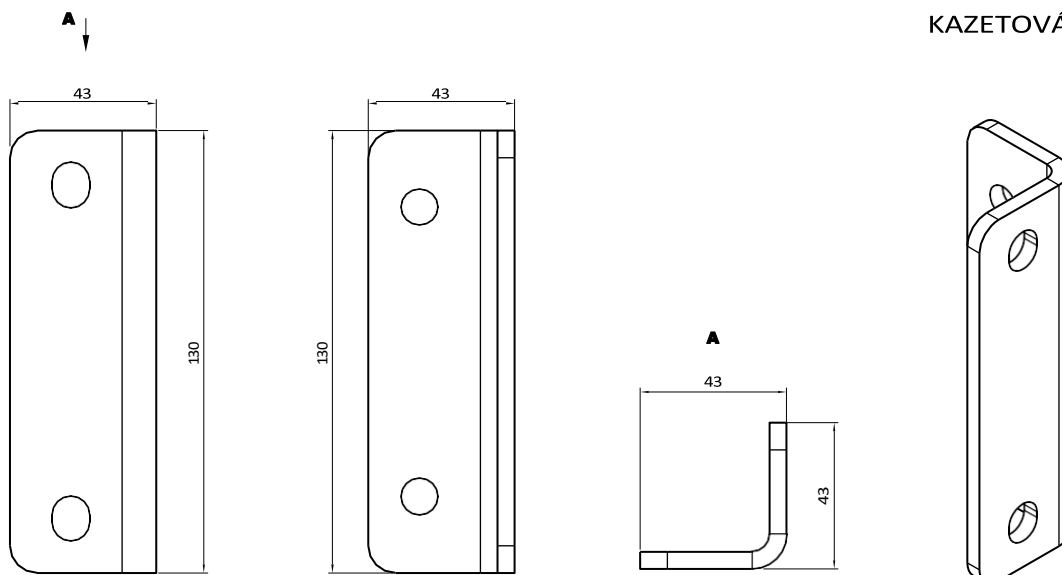
KAZETOVÁ MARKÝZA ITALIA
Stropní držák



KAZETOVÁ MARKÝZA ITALIA
Nástěnný držák



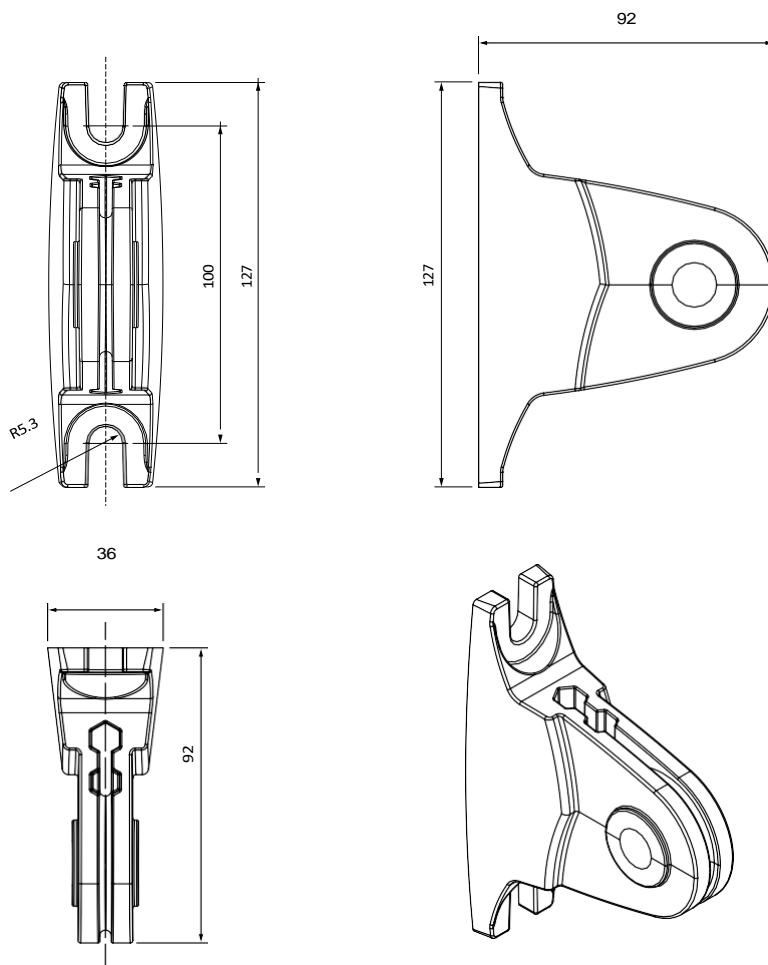
KAZETOVÁ MARKÝZA ITALIA
Nástěnný držák



italia kazeta
Italia

KAZETOVÁ MARKÝZA ITALIA

Nástěnný držák ramene



italia
italia kazeta

MARKÝZA BORA

MARKÝZA BORA

Bora je boční markýza instalovaná na balkony, terasy nebo jako dodatečný kryt terasových markýz a pergol. Slouží k ochraně před slunečními paprsky, poryvy větru a zvědavými pohledy sousedů nebo kolemjdoucích. Nabízíme širokou škálu provedení krytu, která zajistí jedinečnou atmosféru kolem celé zastíněné plochy. Bora je ideálním řešením pro restaurátory i pro obyvatele sídlišť a chat. Konstrukce markýzy je práškově lakovaná v bílé, béžové, hnědé, antracitové nebo stříbrné barvě.

APLIKACE:

Ochrana proti slunci a zastínění povrchu.

VLASTNOSTI PRODUKTU:

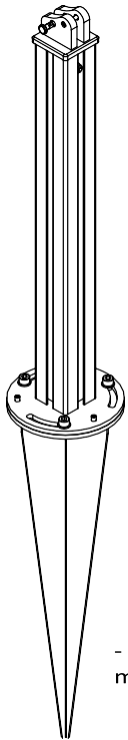
- Extrudovaná hliníková konstrukce
- Kazeta chrání látku před povětrnostními vlivy
- Tři verze upevnění sloupku markýzy:
Verze 1: pro tvrdý podklad
Verze 2: na zpevněnou půdu
Verze 3: na zeď

TECHNICKÉ SPECIFIKACE

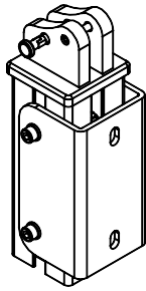
- | | |
|--------------------|-----------|
| • Barvy | RAL |
| • Elektrický pohon | NE |
| • Ruční pohon | ANO |
| • Maximální šířka | 2.0 m |
| • Minimální výška | 1.1 m |
| • Maximální dosah | 4.0 m |
| • Kazeta | ANO |
| • Opláštění | 150 vzorů |

MARKÝZA BORA

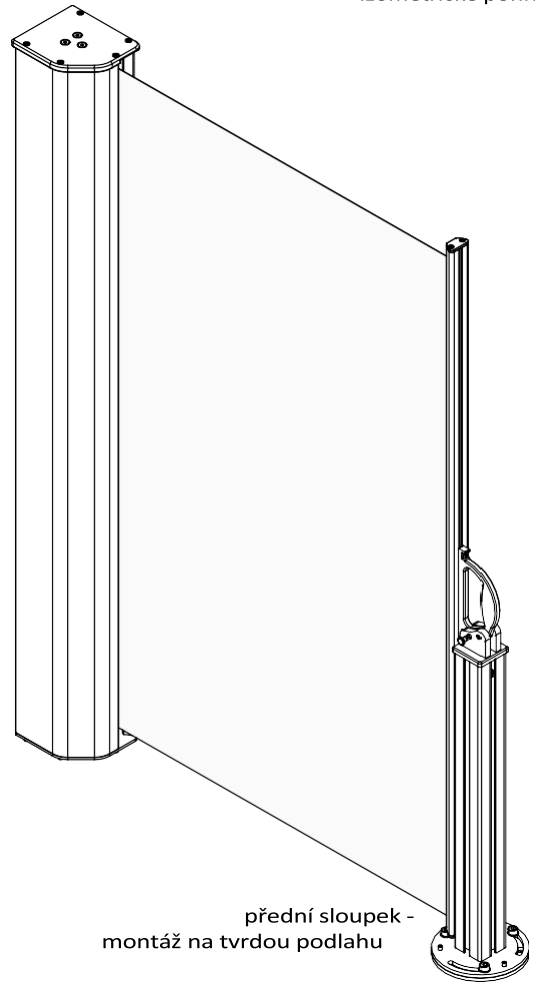
Izometrické pohledy



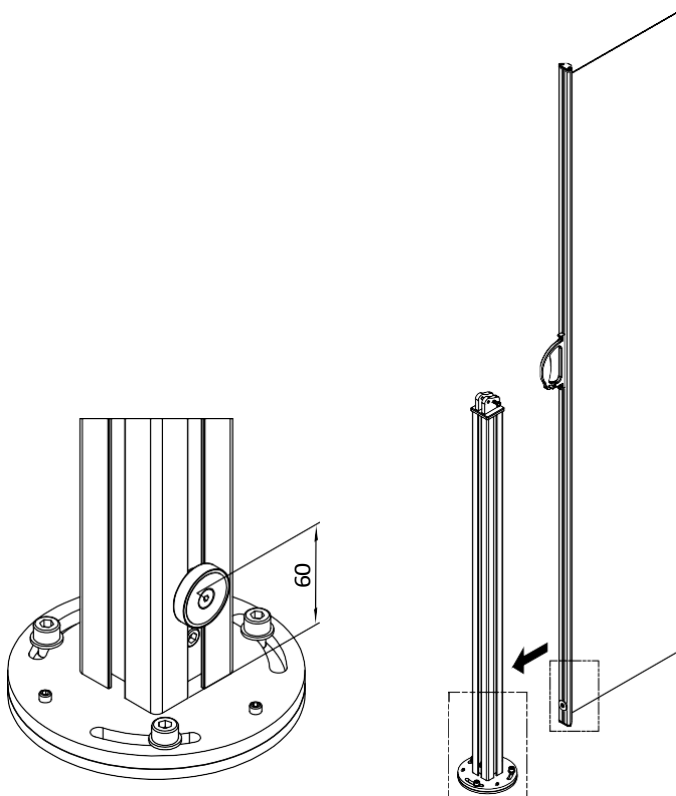
- přední sloupek
montáž na měkkém podkladu



- držák pro montáž na stěnu

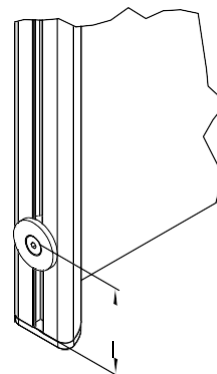


přední sloupek -
montáž na tvrdou podlahu



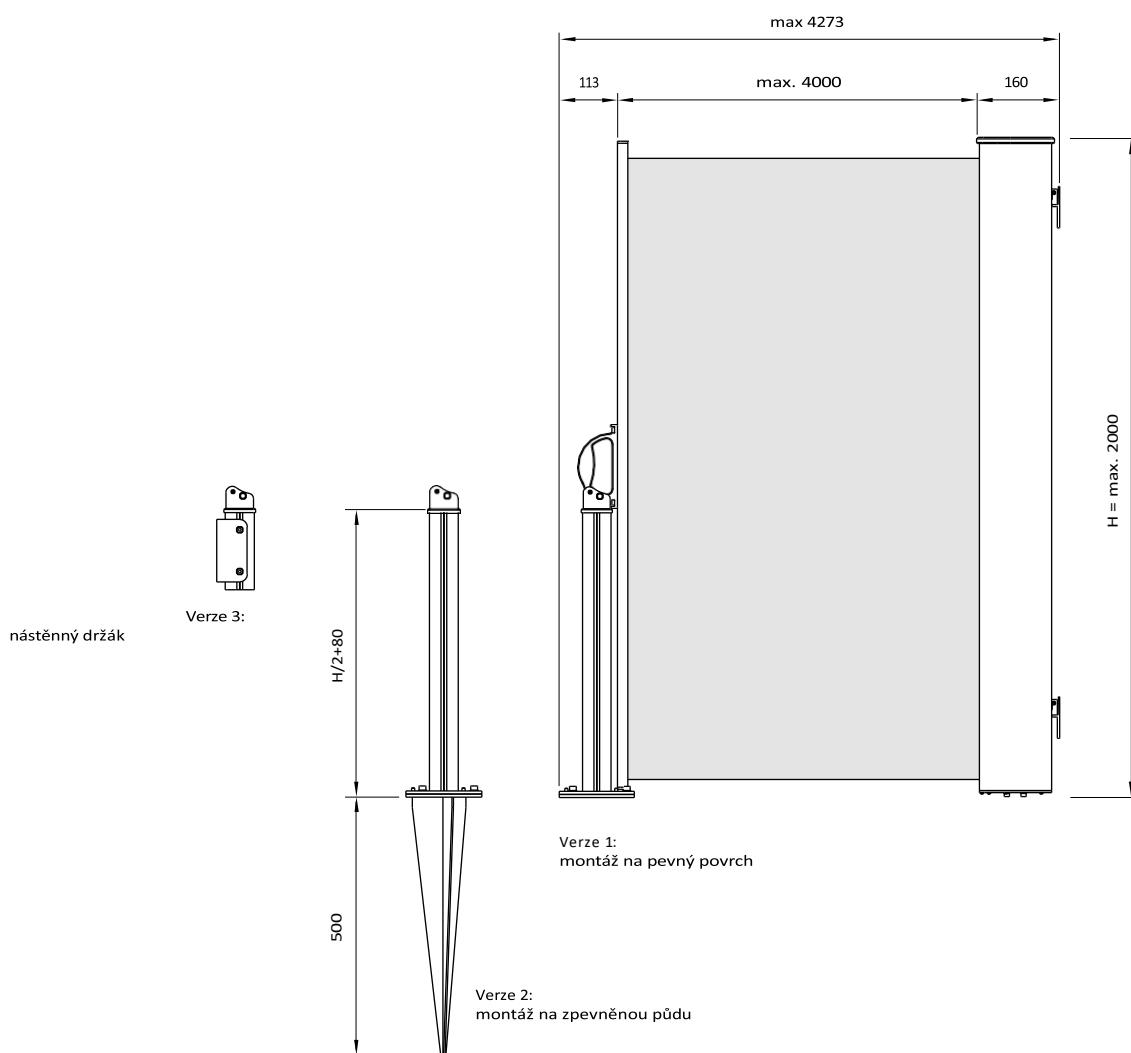
MARKÝZA BORA

Zaměření spodní části přední (přední) lišty
na magnet ve sloupeku



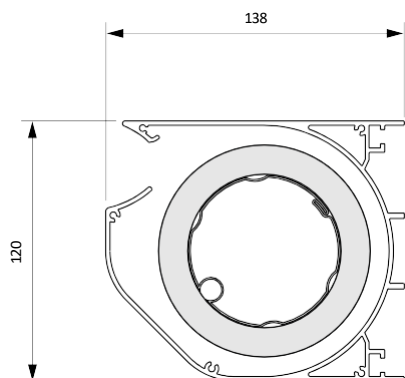
MARKÝZA BORA

Maximální dosah



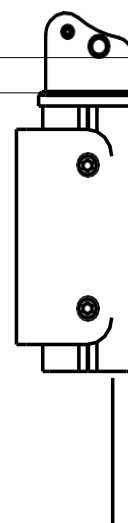
MARKÝZA BORA

Sekce kazet



MARKÝZA BORA

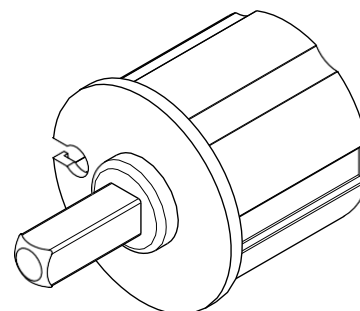
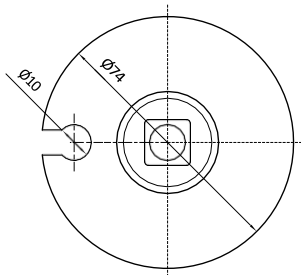
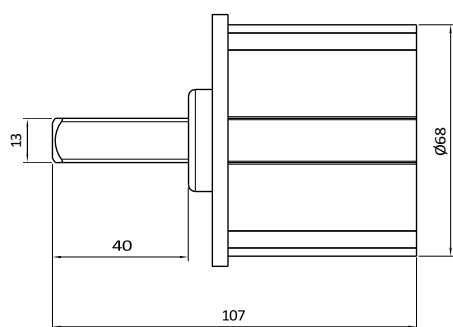
Nástěnný držák



DALŠÍ INFORMACE

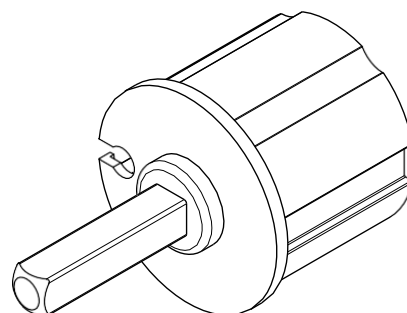
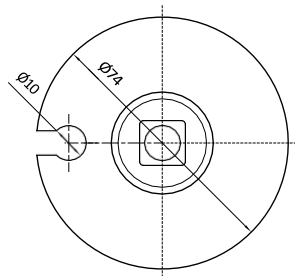
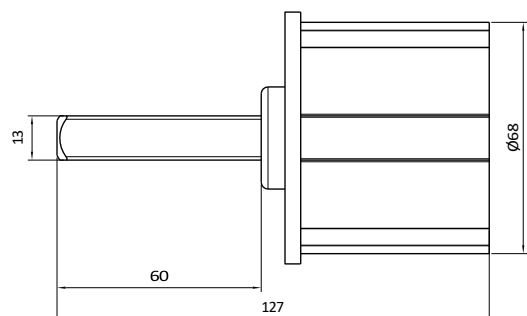
Trubková zátka $\varnothing 70$ se čtvercovým dříkem 13x13x40

Pozor.
K dispozici v modelu: Palladio, Italia, Italia Handrail



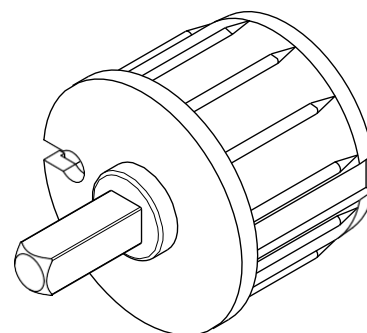
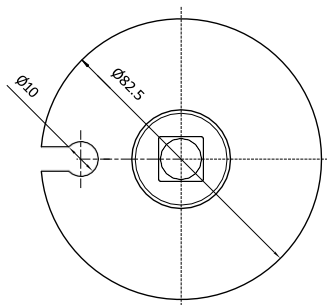
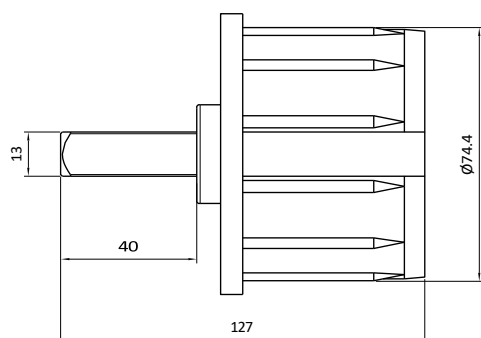
Trubková zátka $\varnothing 70$ se čtvercovým dříkem 13x13x60

Pozor.
Objevuje se v modelu: Jamaica, Jamaica Volant



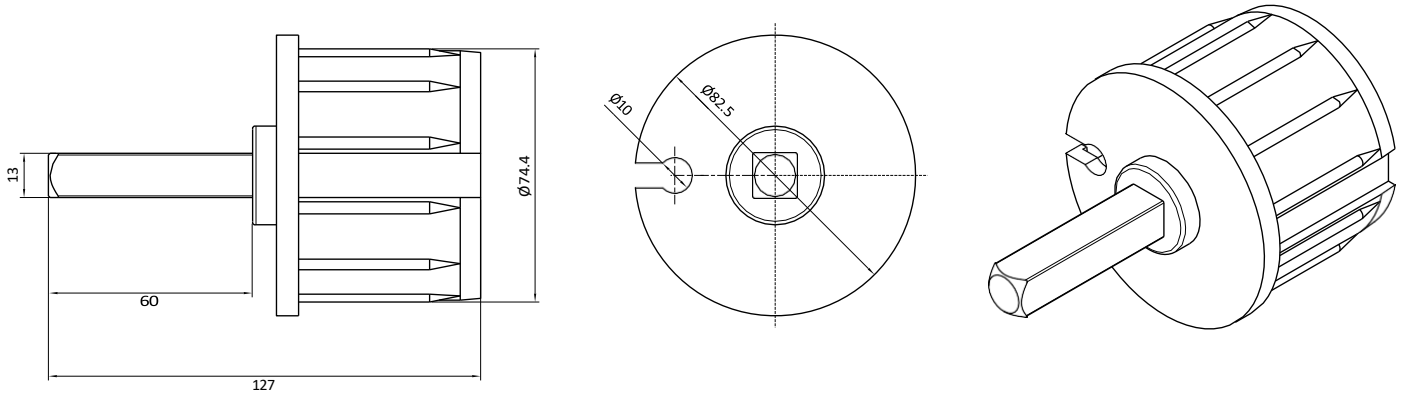
Trubková zátka $\varnothing 78$ se čtyřhrannou stopkou 13x13x40

Pozor.
Objevuje se v modelu: Dakar, Casablanca

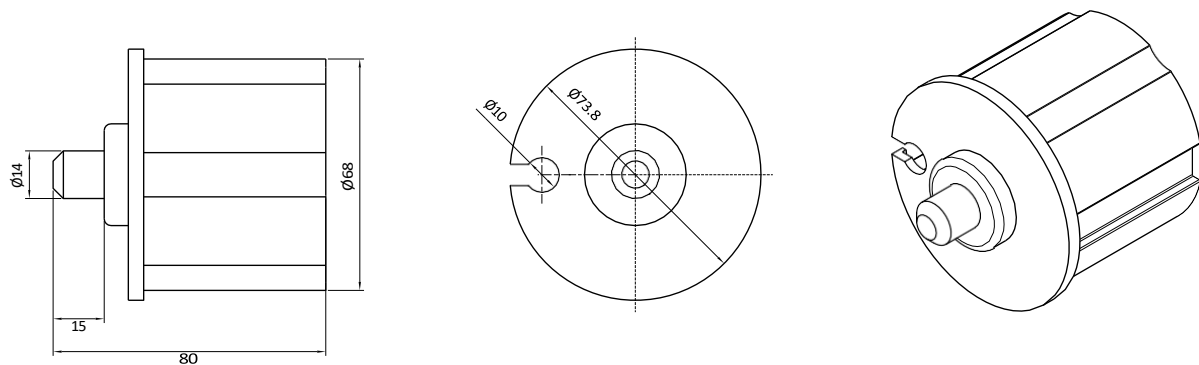


Trubková zátka $\varnothing 78$ se čtyřhrannou stopkou 13x13x60

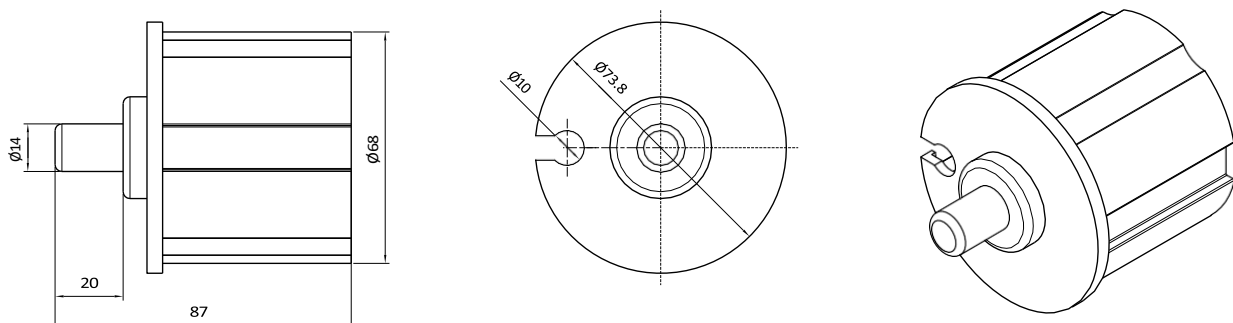
Pozor.
Objevuje se v modelu: Jamaica Volant, Jamaica Volant, Jamaica Volant, Jamaica Volant, Jamaica Volant, Jamaica Volant, Jamaica Volant.

Trubková zátka $\varnothing 70$ s kulatým dříkem $\varnothing 14 \times 15$

Poznámka:
Zobrazuje se na modelu: Bora

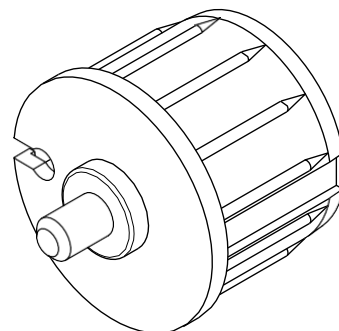
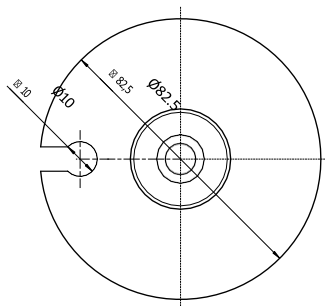
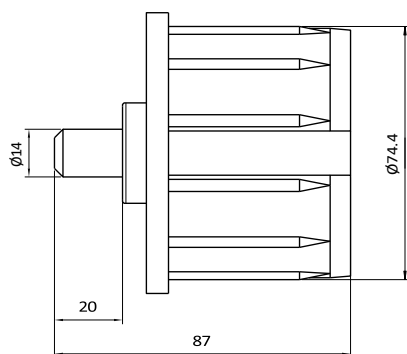
Trubková zátka $\varnothing 70$ s kulatým kolíkem $\varnothing 14 \times 20$

Poznámka:
Objevuje se v modelu: Palladio, Italia, Italia Handrail, Silver Plus, Australia, Jamaica, Jamaica Volant.



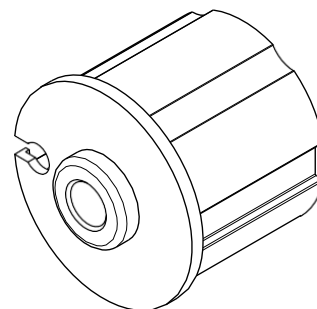
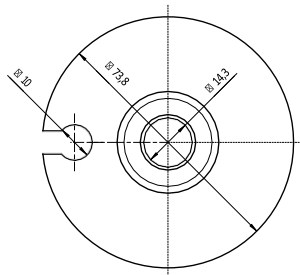
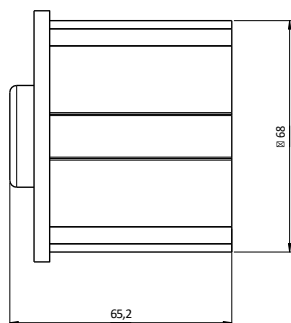
Trubková zátka $\varnothing 78$ s kulatým kolíkem $\varnothing 14 \times 20$

Pozor:
Objevuje se v modelu: , Austrálie, Jamajka, Jamajka Volant, Dakar



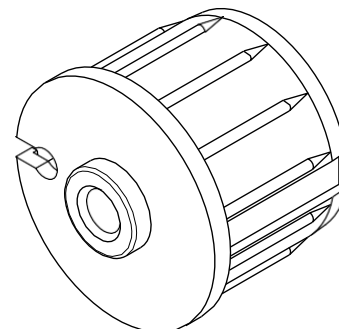
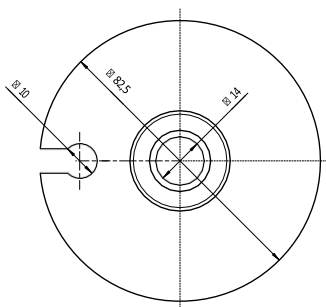
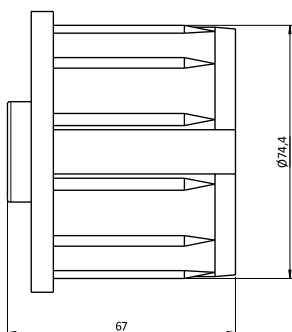
Trubková zátka $\varnothing 70$ s otvorem $\varnothing 14$

Pozor:
Objevuje se v modelu: Corsica



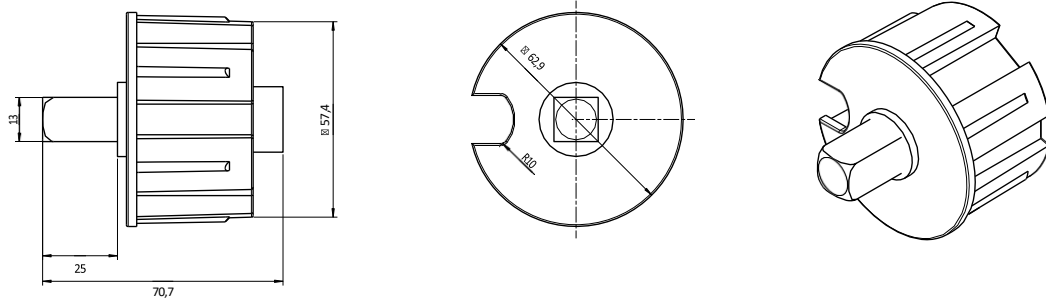
Trubková zátka $\varnothing 78$ s otvorem $\varnothing 14$

Pozor:
Zobrazeno v modelu: V tomto modelu je zahrnuta Malta, Casablanca

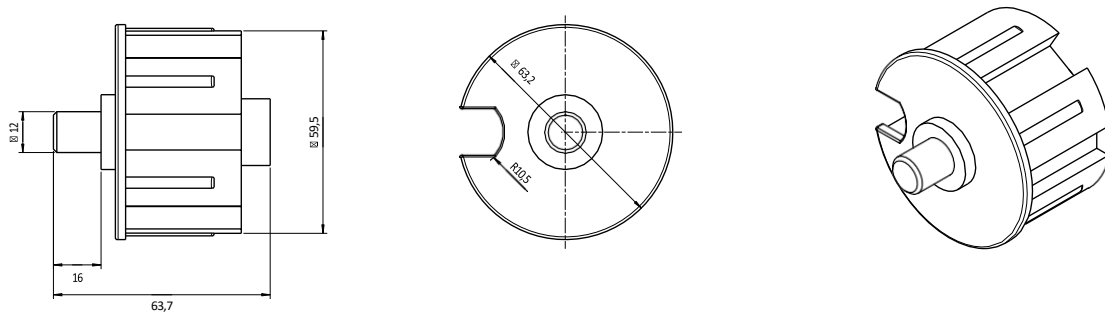


Trubková zátko $\varnothing 63$ se čtyřhrannou stopkou 13x13x25

Poznámka: Objevuje se u kazetového modelu Italia.

Trubková zátko $\varnothing 63$ s kulatým dřikem $\varnothing 12 \times 16$

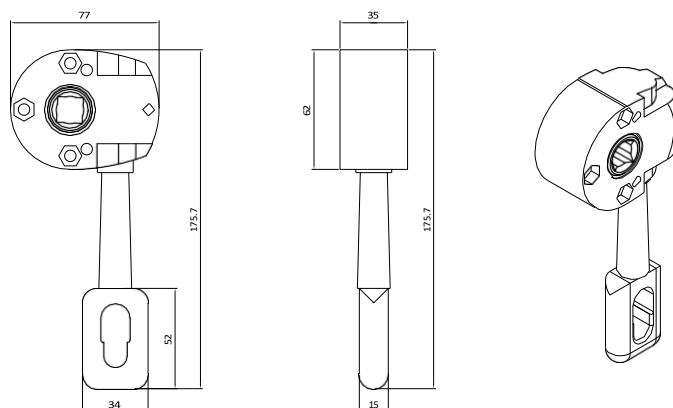
Poznámka: Objevuje se u kazetového modelu Italia.



Objevuje se v modelu: Palladio, Dakar, Casablanca, Italia Handrail, Italia, Italia Cassette.

Klika

Pozor.





Technický dodatek **Marquis**

Všechny technické specifikace a produkty jsou aktuální v době tisku. Výrobce si vyhrazuje právo na změny bez předchozího upozornění. Reprodukce technické přílohy, ať už celé nebo její části, je bez písemného souhlasu společnosti SELT zakázána.

www.selt.com